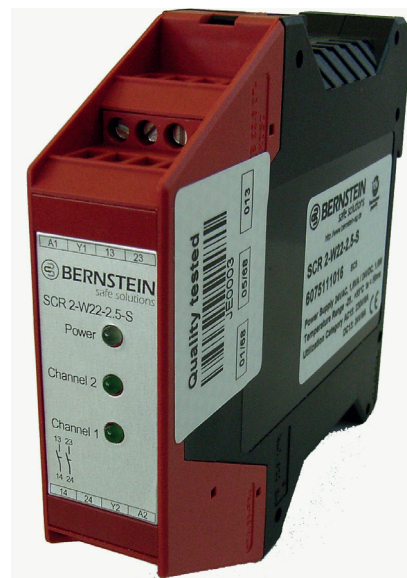
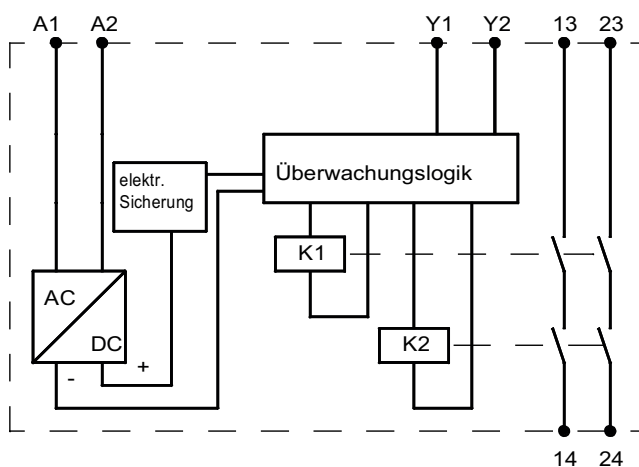


Sicherheitsrelais Baureihe SCR

Typbezeichnung **SCR 2-W22-2.5**

Artikelnummer **6075111015**

Aufbau und Funktionsweise



13-14, 23-24 Sicherheitsstrompfade (Schließer)

Elektrische Daten

Versorgungsspannung	U_e	24 V AC/DC
Spannungsbereich		0,85 ... 1,1 U_B
Frequenz		50 ... 60 Hz
Leistungsaufnahme ca.		24 V DC: 1,6 W, 24 V AC: 1,6 VA

Leitungsdaten

Leiteranschluss	2,5 (2 x 0,75) mm ² Massivdraht 2,5 (2 x 0,75) mm ² Litze mit Hülse DIN VDE 46228
Max. Leitungslängen (Eingangskreis)	2 x 0,5 km (einkanlig), 2 x 2 x 0,25 km (zweikanlig)
Leiterquerschnitt	1,5 mm ²
Kapazität	150 nF/km
Widerstand	11,7 Ohm/km

Kontaktdaten	
Kontaktbestückung	2 Schließer
Kontaktart	Relais zwangsgeführt
Kontaktmaterial	AgSnO ₂ oder vergleichbares Material
Schaltspannung	250 V AC, 24 V DC
Schaltstrom	6 A
Gebrauchskategorie (DIN EN 60947-5-1)	AC 15 230 V / 3 A; DC 13 24 V / 3 A
Schaltleistung max.	1500 VA (ohmsche Last)
Mechanische Lebensdauer	10 ⁶ Schaltspiele
Kriech- und Luftstrecken (DIN VDE 0160)	für Verschmutzungsgrad 2, Überspannungskategorie 3 / 300 V
Kontaktabsicherung	6,3 A flink oder 4 A träge DIN VDE 0660 Teil 200
Rückfallverzögerung K1	< 50 ms (DC) / < 80 ms (AC)

Mechanische Daten	
Gehäusematerial	Polyamid PA 6.6
Abmessungen (B x H x T) in mm	22,5 x 114,5 x 99
Befestigung	Schnappbefestigung für Normhutschiene

Umgebungsdaten	
Umgebungstemperatur	-25 °C ... +55 °C
Luftfeuchtigkeit	95 %, 0 ... +50 °C
Schutzart Klemmen	IP 20 DIN VDE 0470 Teil 1
Schutzart Gehäuse	IP 40 DIN VDE 0470 Teil 1
Stoßfestigkeit Schließer/Öffner	10 g / 2 g, 33 Hz VDE 0160

EG-Konformität	
	nach Richtlinie 2006/42/EG (Maschinenrichtlinie)
	nach Richtlinie 2014/30/EU (EMV-Richtlinie)

Zulassungen	
	TÜV Baumuster geprüft

Zertifizierungen	
Geprüft nach	EN ISO 13849-1
Erreichtes Level/Kategorie	Performance Level e , Kat.3
MTTFd [Jahre]	71 "hoch"
DC	90 % "hoch"
CCF	erfüllt