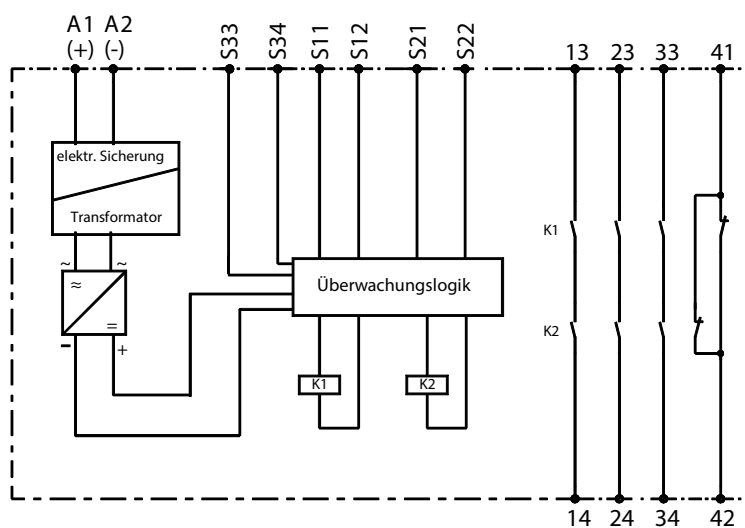


## Sicherheitsrelais Baureihe SCR

Typbezeichnung **SCR 4-W22-3.5-SD**

Artikelnummer **6075111010**

### Aufbau und Funktionsweise



- 13-14, 23-24, 33-34 Sicherheitsstrompfade (Schließer)
- 41-42 Signalisierungsstrompfad (Öffner)
- S33-S34 Start-Taster
- S11-S12, S21-S22 NOT-AUS Kanal 1 und 2

### Elektrische Daten

Versorgungsspannung	$U_e$	24 V AC/DC
Spannungsbereich		0,90 ... 1,1 $U_B$
Frequenz		50 ... 60 Hz
Leistungsaufnahme ca.		24V DC: 3 W, 24V AC: 5 VA

### Leitungsdaten

Leiteranschluss	2 x 1,5 mm <sup>2</sup> Massivdraht 2 x 1,5 mm <sup>2</sup> Litze mit Hülse DIN VDE 46228
Max. Leitungslängen (Eingangskreis)	2 x 100m ( einkanalig), 4 x 100m ( zweikanalig)
Leiterquerschnitt	2 x 1,5 mm <sup>2</sup> / 4 x 1,5mm <sup>2</sup>
Kapazität	150 nF/km

<b>Kontaktdaten</b>	
Kontaktbestückung	3 Schließer / 1 Öffner
Kontaktart	Relais zwangsgeführt
Kontaktmaterial	AgSnO <sub>2</sub> oder vergleichbares Material
Schaltspannung	240 V AC, 24 V DC
Schaltstrom	5 A
Summenstrom	13,8 A
Gebrauchskategorie (DIN EN 60947-5-1)	AC 15 230 V / 5 A; DC 13 24 V / 5 A
Schaltleistung max.	1200 VA (ohmsche Last)
Mechanische Lebensdauer	10 <sup>7</sup> Schaltspiele
Elektrische Lebensdauer	10 <sup>5</sup> Schaltspiele (DC 24V/2A)
Kriech- und Luftstrecken (DIN VDE 0160)	für Verschmutzungsgrad 2, Überspannungskategorie 3 / 250 V
Kontaktabsicherung	Schließer: 6,3A flink; Öffner: 4A Neozed gG
Kurzschlussfestigkeit entsp. IEC60947-5-1	6A
Short Circuit Protection Device (SCPD, Vorsicherung), Gebrauchskategorie D01	gG nach IEC IEC60269-1; IEC60269-3-1; VDE036-T301
Wiederbereitschaftszeit	0,5 s (minimale Abschaltzeit der Eingänge)
Rückfallverzögerung K1	
Einkanalig	< 130 ms
Zweikanalig	24 V DC: < 30 ms; AC: < 50 ms

<b>Mechanische Daten</b>	
Gehäusematerial	Polyamid PA 6.6
Abmessungen (B x H x T) in mm	22,5 x 114,5 x 99
Befestigung	Schnappbefestigung für Normhutschiene

<b>Umgebungsdaten</b>	
Umgebungstemperatur	-25 °C ... +55 °C (UL +40 °C)
Luftfeuchtigkeit	Wechselklima, 95 %, 0 ... +50 °C
Schutzart Klemmen	IP 20 DIN VDE 0470 Teil 1
Schutzart Gehäuse	IP 40 DIN VDE 0470 Teil 1
Stoßfestigkeit Schließer/Öffner	8g / 2g

<b>EG-Konformität</b>	
	nach Richtlinie 2006/42/EG (Maschinenrichtlinie)
	nach Richtlinie 2014/30/EU (EMV-Richtlinie)

<b>Zulassungen</b>	
	TÜV Baumuster geprüft
	cUL <sub>us</sub>

<b>Zertifizierungen</b>	
Geprüft nach	EN ISO 13849-1
Erreichtes Level/Kategorie	Performance Level e , Kat.4
MTTFd [Jahre]	154 "hoch"
DC	99 % "hoch"
CCF	erfüllt

Bemerkungen
-------------

Mit Überwachung des START-Tasters.
------------------------------------