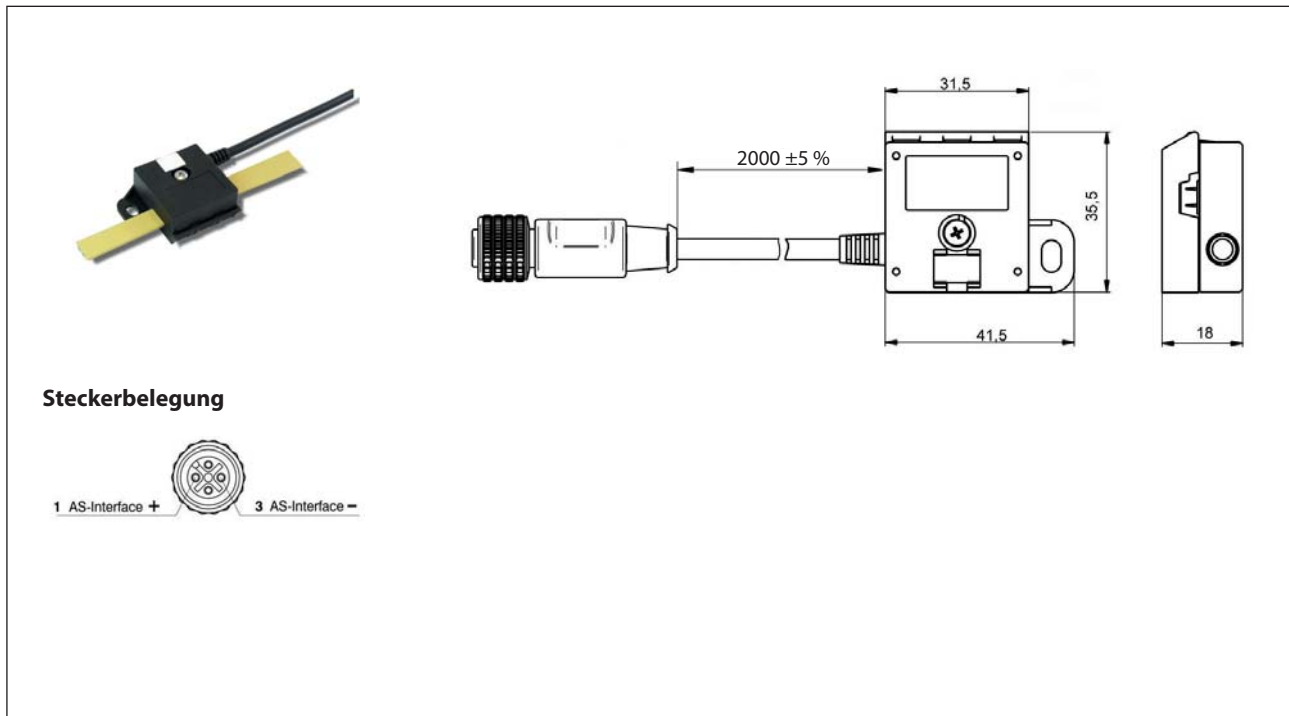


## Zubehör - ASI Miniatur Koppelmodul

Typbezeichnung **ASI KOPPELMOD 2M M12G**

Artikelnummer **6073900043**



### Elektrische Daten

Betriebsspannung	≤ 40 V
Betriebsstrom	≤ 4 A

### Mechanische Daten

Gehäuse	PA 6-GF-FR/TPU
Leitungstyp	AS-Interface® Flachbandleitung
Anzahl der anschließbaren Leitungen	1
Litzenquerschnitt	1,5 mm <sup>2</sup>
Anschlussart	Durchdringungstechnik / Schrauben
Anschluss Sensoren / Aktuatoren	Rundsteckverbinder M12; Buchse
Material Leitung	PUR
Leiterquerschnitt	0,34 mm <sup>2</sup>
Teilnehmeranschluss	nach IEC 947-5-2
Schutzart	IP67 nach DIN 40050
Verschmutzungsgrad	3 nach DIN EN 0110
Umgebungstemperatur	-25 °C bis +70 °C
Lagertemperatur	-40 °C bis +80 °C
Schockbeanspruchung	30 g / 11 ms
Schwingbeanspruchung	10 ... 55 Hz; 1,00 mm Amplitude
Masse (ohne Leitung)	≈ 20 g