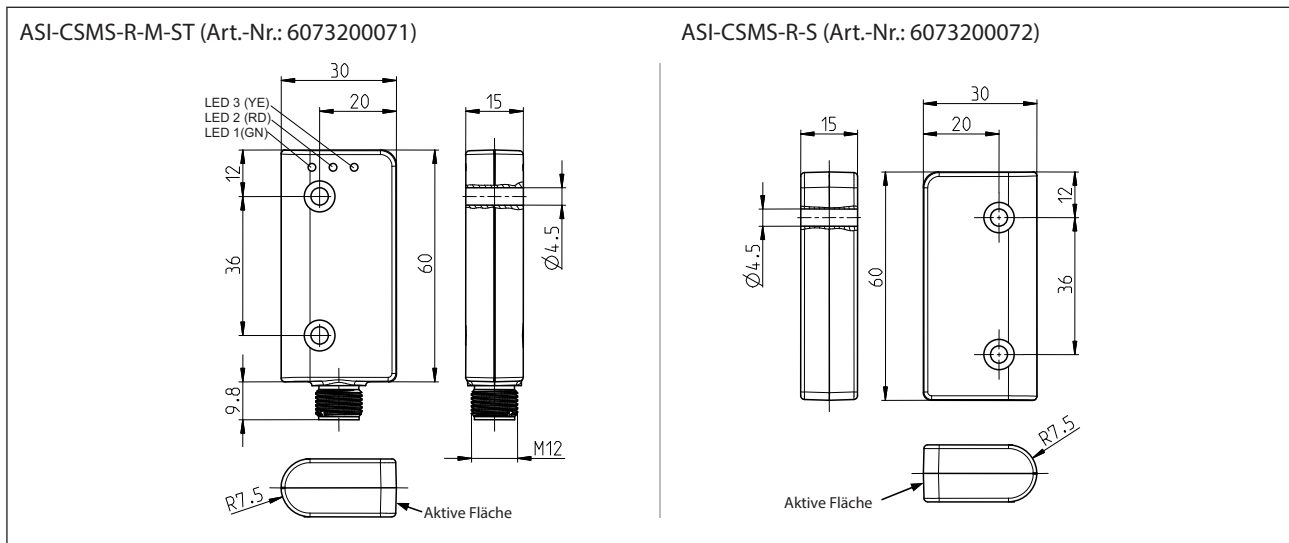


## Sicherheitsschalter Baureihe CSMS - ASI

Typbezeichnung **ASI-CSMS-R-SET**

Artikelnummer **6073200077**

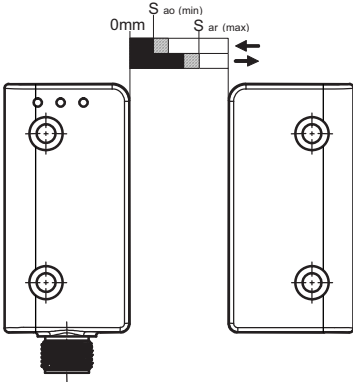


Elektrische Daten		
Spannungsbereich	U	18 ... 31,6 V; über AS-interface verpolungssicher
Stromaufnahme	I	≤ 40 mA
AS-i Spezifikation		Profil S-0.B
		IO-Code: 0x0      ID-Code: 0xB
		ID-Code1: 0xF      ID-Code2: 0xE
AS-i Eingänge	Kontakt 1	Datenbits D0 - D1 = statisch 00 oder dynamische Codeübertragung
	Kontakt 2	Datenbits D2 - D3 = statisch 00 oder dynamische Codeübertragung
Parameterbits		keine Funktion
AS-i Adresse		voreingestellt auf Adresse: 0

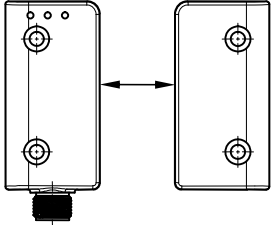
Mechanische Daten	
Gehäuse	Macromelt; Reedkontakte eingegossen
Anzeige LED 1 und 2	Statusanzeige des ASI-SLAVE und Busses
LED 3	Statusanzeige des Betätigers
Betätigung	Betätiger (Art.-Nr.: 6073200072)
Umgebungstemperatur	-5 °C bis +70 °C (im Betrieb)
Befestigung	2 Durchgangslöcher Ø 4,5 (für M4 Schrauben)
Max. Anzugsdrehmoment	1 Nm
Anschlussart	Steckverbinder M12 male
Steckerbelegung	1: AS-i +, 2: frei, 3: AS-i -, 4: frei
Schutzart	IP67 nach IEC/EN 60529

Schaltabstand				
		min.	typ.	max.
Bemessungsschaltabstand	$S_n$		5 mm	
Gesicherter Schaltabstand - Ein	$S_{ao}$	3 mm		
Hysterese			7 mm	
Gesicherter Schaltabstand - Aus	$S_{ar}$			14 mm



Wiederholgenauigkeit	0,1 x S (innerhalb der Grenzen S <sub>min</sub> und S <sub>max</sub> )
Betätigungsfrequenz	1Hz

Anfahrmöglichkeiten


Vorschriften
VDE 0660 T100, DIN EN 60947-1, IEC 60947-1
VDE 0660 T200, DIN EN 60947-5-1, IEC 60947-5-1
EN 50295, EN ISO 13849-1

EG-Konformität
nach EMV-Richtlinie

Sicherheitsbetrachtung der Elektronikeinheit
nach 13849-1 bis PL e
MTTFd = hoch
PFD = 2,49 * 10 <sup>-10</sup>