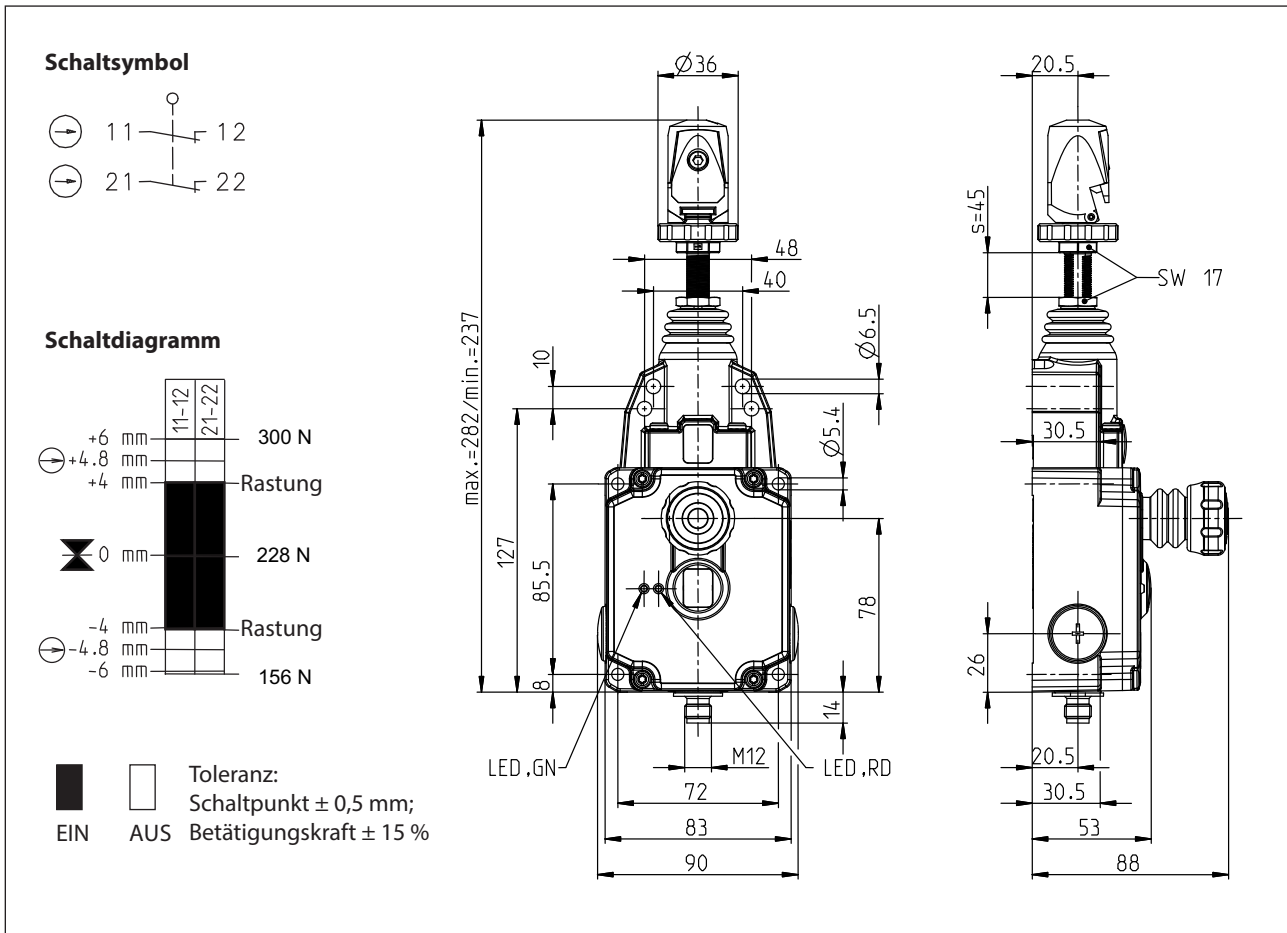


Seilzugschalter

Baureihe SRM-ASI

Typbezeichnung **ASI SRM-QF-300**

Artikelnummer **6073200008**



Elektrische Daten

Spannungsbereich	U	18 ... 31,6 V; über AS-interface verpolungssicher
Stromaufnahme	I	< 40 mA
AS-i Spezifikation		Profil S-0.B IO-Code: 0x0 ID-Code: 0xB ID-Code1: 0xF ID-Code2: 0xE
AS-i Eingänge		Kontakt 1: Datenbits D0/D1 = statisch 00 oder dynamische Codeübertragung Kontakt 2: Datenbits D2/D3 = statisch 00 oder dynamische Codeübertragung
Parameterbits		keine Funktion
AS-i Adresse		voreingestellt auf Adresse 0

Mechanische Daten	
Gehäuse	Al-Druckguss
Deckel	Al-Druckguss
Anzeige	LEDs zur Statusanzeige des ASI-Slave und Busses
Betätigung	Schnellklemmvorrichtung mit integriertem Spanschloss (Zn-Druckguss / St)
Not-Aus-Einrichtung	PA, glasfaserverstärkt
Umgebungstemperatur	-25 °C ... +70 °C (keine Vereisung / keine Kondensation)
Kontaktart	2 Öffner (Schleichschaltglied, Zb)
Rasteinrichtung	nach IEC 60947-5-5, DIN EN 60947-5-5, ISO 13850 (DIN EN 418)
Rückstellung der Rastung	ziehen des Not-Aus nach IEC/EN 60947-5-5
Mechanische Lebensdauer	nach IEC 60947-5-5 max. 1 x 10 ⁵ Schaltspiele
Seillänge	≤ 37,5 m (abhängig von der max. Temperaturschwankung)
Seil Ø	D = Ø 2 - 5 mm
Schalzhäufigkeit	≤ 20 / min.
Befestigung	4 x M6 oder 4 x M5
Anschlussart	Steckverbinder M12 male
Steckerbelegung	1: AS-i + 2: frei 3: AS-i - 4: frei
Gewicht	≈ 0,48 kg
Einbaulage	beliebig
Schutzart	IP67 nach EN 60529

Vorschriften	
	VDE 0660 T100, DIN EN 60947-1, IEC 60947-1
	VDE 0660 T200, DIN EN 60947-5-1, IEC 60947-5-1
	VDE 0660 T210, DIN EN 60947-5-5, IEC 60947-5-5
	ISO 13850
	EN 50295, EN ISO 13849-1, EN 62061

EG-Konformität	
	nach EMV-Richtlinie

Kennzahlen für Sicherheitstechnik	
Elektronik	MTTFd >100 Jahre
	PFH 1,05 x 10 ⁻⁹ 1/h
Mechanik	B10d 0,2 x 10 ⁶ Zyklen

Bemerkungen	
<p>Angegebene Schutzart (IP-Code) gilt nur bei geschlossenem Deckel und Verwendung eines mindestens gleichwertigen Steckers.</p> <p>Wartungsfreier Aufbau.</p> <p>Seil mit Seilzubehör auf Wunsch lieferbar.</p>	