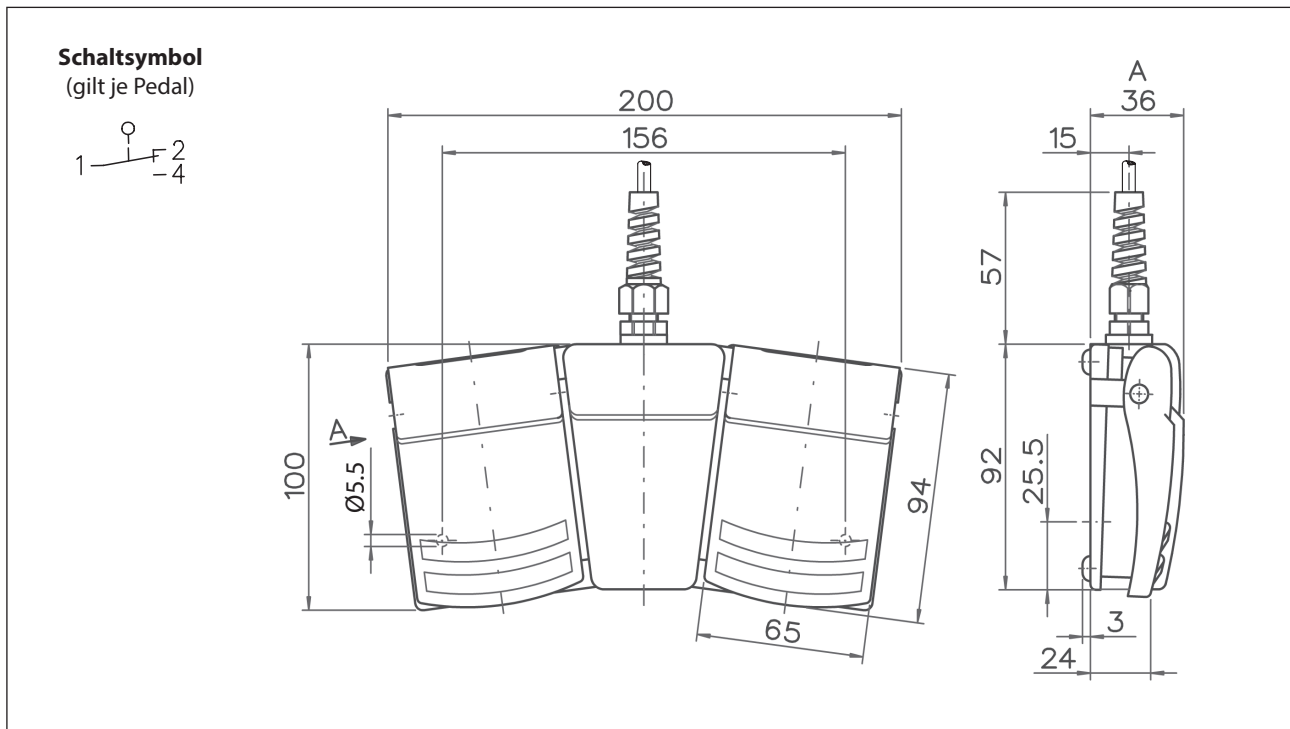


**Fußschalter**  
Baureihe KFM2

Typbezeichnung **KFM2-SU1/SU1 GEBL**

Artikelnummer **6069200011**



**Elektrische Daten**

Bemessungsbetriebsstrom	$I_e$	4 A
Bemessungsbetriebsspannung	$U_e$	240 V AC
Schutzklasse		II, schutzisoliert

<b>Mechanische Daten</b>	
Gehäuse	PA6.6 glasfaserverstärkt, schwarz-grau (RAL 7021)
Betätigungselement	linker Fußhebel, PA6.6 glasfaserverstärkt, rapsgebl (RAL 1021) rechter Fußhebel, PA6.6 glasfaserverstärkt, himmelblau (RAL 5015)
Umgebungstemperatur	-20 °C bis +80 °C
Kontaktart (je Pedal)	1 Wechsler
Mechanische Lebensdauer	1 x 10 <sup>6</sup> Schaltspiele
Anschlussart	PVC-Steuerleitung, Aufbau entspricht H05VV-F, S=0,5mm <sup>2</sup> , schwarz, Länge 2 m
Anzahl der Anschlüsse	6
Leiterquerschnitte	0,5 mm <sup>2</sup>
Kabeleinführung	1 x Kabelverschraubung M12 x 1,5 mit Knickschutzspirale
Schutzart	IP 65 nach IEC/EN 60529

<b>Vorschriften</b>
DIN EN 61058-1

<b>EG-Konformität</b>
nach Richtlinie 2014/35/EU

<b>Bemerkungen</b>
Angegebene Schutzart (IP-Code) gilt nur bei geschlossenem Deckel.