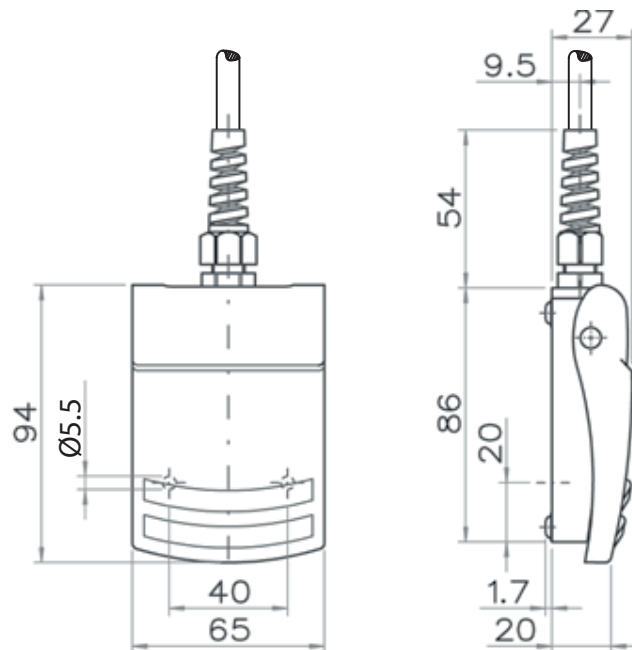
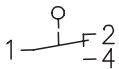


Fußschalter
Baureihe KFM1

Typbezeichnung **KFM1-SU1 BL**

Artikelnummer **606910009**

Schalt-symbol



Elektrische Daten

Bemessungsbetriebsstrom	I_e	5 A
Bemessungsbetriebsspannung	U_e	240 V AC
Schutzklasse		II, schutzisoliert

Mechanische Daten	
Gehäuse	PA6.6 glasfaserverstärkt, schwarz-grau (RAL 7021)
Betätigungselement	Fußhebel, PA6.6 glasfaserverstärkt, himmelblau (RAL 5015)
Umgebungstemperatur	-20 °C bis +80 °C
Kontaktart	1 Wechsler
Mechanische Lebensdauer	1 x 10 ⁶ Schaltspiele
Anschlussart	PVC-Steuerleitung, Aufbau entspricht H05VV-F, S=0,5mm ² , schwarz, Länge 2 m
Anzahl der Anschlüsse	3
Leiterquerschnitte	0,5 mm ²
Kabeleinführung	1 x Kabelverschraubung M12 x 1,5 mit Knickschutzspirale
Schutzart	IP 65 nach IEC/EN 60529

Vorschriften
DIN EN 61058-1

EU-Konformität
nach Richtlinie 2014/35/EU

Bemerkungen
Angegebene Schutzart (IP-Code) gilt nur bei geschlossenem Deckel.