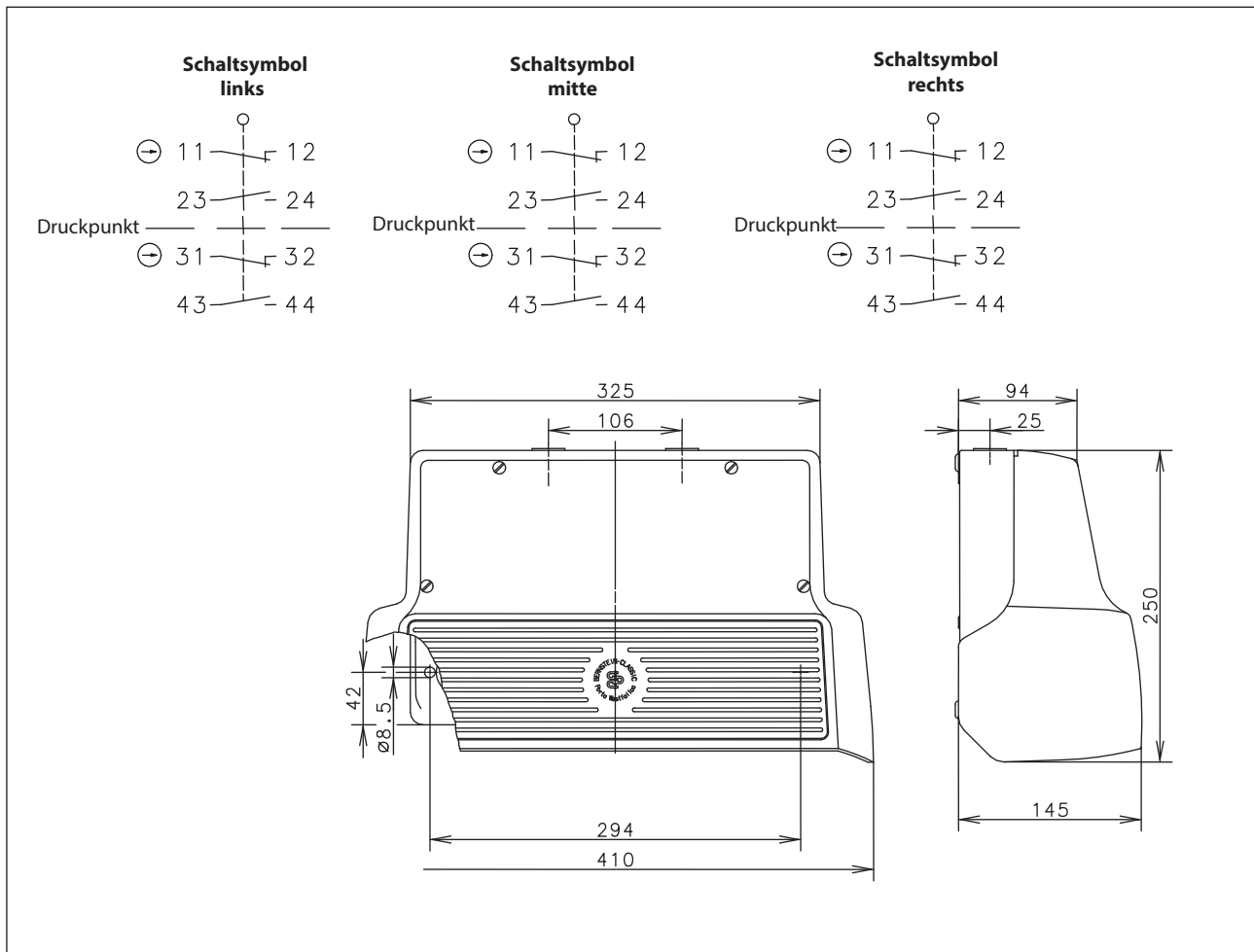


Fußschalter Baureihe F3 UN

Typbezeichnung **F3-U2ZD/U2ZD/U2ZD UN**

Artikelnummer **6063722171**



| Elektrische Daten | | |
|------------------------------|-----------|---|
| Bemessungsisolationsspannung | U_i | 400 V AC |
| Konv. thermischer Strom | I_{the} | 10 A |
| Bemessungsbetriebsspannung | U_e | 240 V |
| Gebrauchskategorie | | AC-15, U_e 240 V / I_e 3 A |
| Zwangsöffnung | ⊕ | nach IEC/EN 60947-5-1, Anhang K (Pedalanschlag) |
| Kurzschlusschutzeinrichtung | | Schmelzsicherung 10 A gG |
| Schutzklasse | | I |

| Mechanische Daten | |
|------------------------------------|--|
| Gehäuse | AL |
| Schutzhaube (Unfallschutzhaube UN) | AL |
| Betätigungselemente | Fusshebel (PA) |
| Umgebungstemperatur | -30 ° C ... +80 ° C |
| Kontaktart | 6 Öffner, 6 Schließer (Zb) |
| Schaltkraft | ca. 10 N (Pedalmitte) |
| Druckpunkt | ca. 200 N |
| Mechanische Lebensdauer | 10 x 10 ⁶ Schaltspiele 1 x 10 ⁶ Schaltspiele (mit betätigen des Druckpunktes) |
| Schalzhäufigkeit | max. 50 / min |
| Befestigung | 2 x M8 |
| Anschlussart | Schraubanschlüsse (M3,5) |
| Anzahl der Anschlüsse | 24 |
| Schutzleiteranschlüsse | 2 x M4 |
| Leiterquerschnitte | Eindrähtig 0,5 ... 1,5 mm ² oder Litze mit Aderendhülse 0,5 ... 1,5 mm ² |
| Kabeleinführung | 2 x M20 x 1,5 |
| Gewicht | ≈ 5,4 kg |
| Schutzart | IP65 nach IEC/EN 60529 |

| Kennzahlen für Sicherheitstechnik | |
|-----------------------------------|-----------------------------|
| B10d | 20 x 10 ⁶ Zyklen |

| Vorschriften | |
|--------------|--|
| | VDE 0660 T100, DIN EN 60947-1, IEC 60947-1 |
| | VDE 0660 T200, DIN EN 60947-5-1, IEC 60947-5-1 |
| | DIN EN ISO 13849-1 |

| EU-Konformität | |
|----------------|----------------------------|
| | nach Richtlinie 2014/35/EU |

| Zulassungen | |
|-------------|---|
| | cCSA _{US} A300, Q300 (same polarity) |
| | CCC |

| Bemerkungen | |
|--|--|
| <p>Unbenutzte Gewindelöcher sind mit Gewindestopfen dauerhaft zu verschließen. Die vorgesehene Schutzart (IP-Code) gilt nur bei geschlossener Schutzhaube und Verwendung einer mindestens gleichwertigen Kabelverschraubung bzw. Gewindestopfen.</p> | |