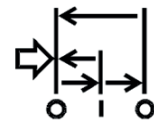
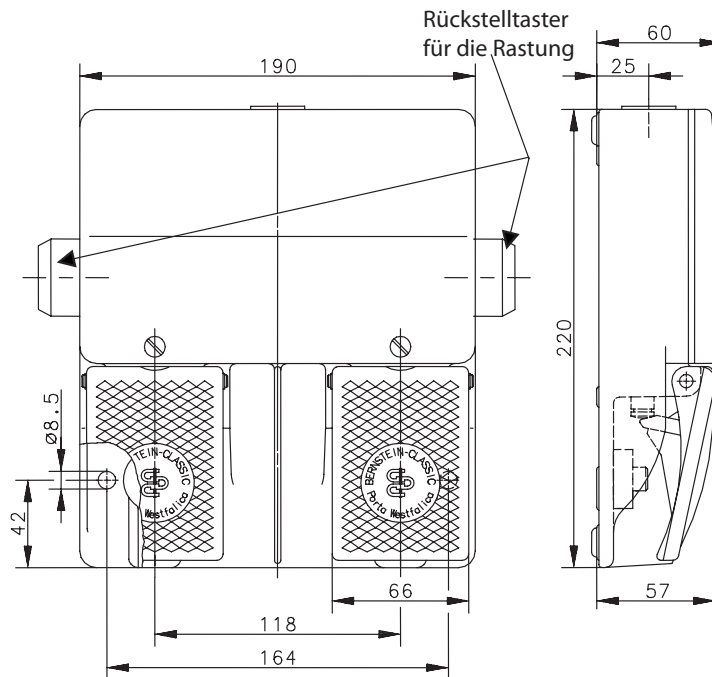


Fußschalter

Baureihe F2

Typbezeichnung **F2-ZSDR/ZSDR**

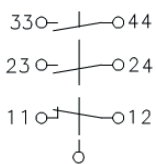
Artikelnummer **6062500568**



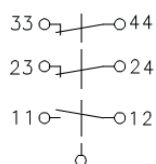
Schaltsymbol

(gilt für beide Pedale)
(Drei-Stellungs-Zustimmschalter „Aus-Ein-Aus“)

1. Stellung
AUS-Stellung

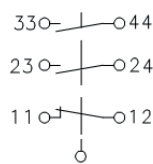


2. Stellung
EIN-Stellung



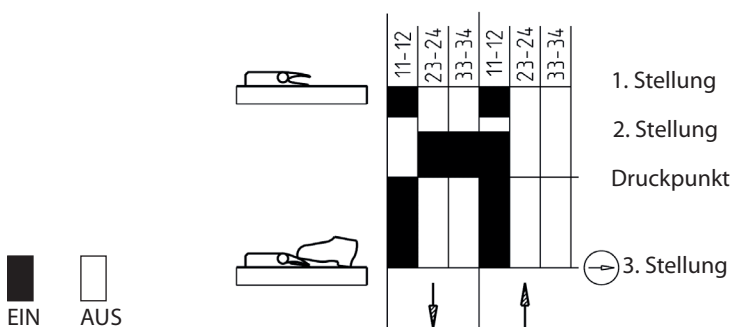
Zum Erreichen der 3. Stellung
muss der Druckpunkt
überwunden werden.

3. Stellung
AUS-Stellung



Schaltdiagramm

(gilt für beide Pedale)



Elektrische Daten		
Bemessungsisolationsspannung	U_i	250 V AC
Konv. thermischer Strom	I_{the}	5 A
Bemessungsstoßspannungsfestigkeit	U_{imp}	2,5 KV
Bemessungsbetriebsspannung	U_e	240 V und 24 V DC
Gebrauchskategorie		AC-15, U_e / I_e 240 V AC / 1,5 A 50-60 Hz DC-13, U_e / I_e 24 V DC / 1,0 A
Zwangsöffnung	⊕	nach IEC/EN 60947-5-1, Anhang K
Kurzschlusschutzeinrichtung		D-Sicherung 4 A gG
Schutzklasse		I

Mechanische Daten		
Gehäuse		AL-Druckguß
Deckel		AL-Druckguß
Betätigungselemente		Fusshebel (PA)
Umgebungstemperatur		Arbeitstemperaturbereich: -10 °C bis +50 °C Lagertemperaturbereich: -25 °C bis +70 °C
Kontaktart		1 Öffner, 2 Schließer (Zb)
Schaltkraft (Pedalmitte)	1. Stellung 2. Stellung	10 N 25 N
Druckpunkt (Pedal rechts)		≈ 200 N
Mechanische Lebensdauer Abfolge der Schaltstellungen	: 1 – 2 – 1 oder: 1 – 2 – 3 – 1	10 x 10 ⁶ Schaltspiele 1 x 10 ⁶ Schaltspiele
Schalhäufigkeit		max. 50/min
Befestigung		2 Schrauben M8
Anschlussart		Kontaktschrauben M3,5
Schutzleiteranschlüsse		2 x M4
Leiterquerschnitte		Eindrätig 0,5 – 1,5 mm ² Litze mit Aderendhülse 0,5 – 1,5 mm ²
Kabeleinführung		1 x M20 x 1,5
Gewicht mit Unfallschutzhaube		≈ 1,9 kg
Schutzart		IP67 nach IEC/EN 60529

Kennzahlen für Sicherheitstechnik	
B10d - Wert	1 x 10 ⁵ Zyklen

Vorschriften	
	VDE 0660 T100, DIN EN 60947-1, IEC 60947-1
	VDE 0660 T200, DIN EN 60947-5-1, IEC 60947-5-1
	DIN EN 61326-3-1
	DIN EN 60947-5-8; GS-ET-22
	DIN EN ISO 13849-1

EU-Konformität	
	nach Richtlinie 2014/35/EU (Niederspannungsrichtlinie)

Zulassungen
cUL _{us}
DGUV

Funktion
<p>Arbeitskontakte: 23 – 24, 33 – 44; Meldekontakt: 11 – 12</p> <ul style="list-style-type: none"> • Stellung 1: AUS-Stellung der Arbeitskontakte (Pedal ist nicht gedrückt) • Stellung 2: Ein-Stellung der Arbeitskontakte (Pedal ist bis zum Druckpunkt gedrückt) • Stellung 3: AUS-Stellung der Arbeitskontakte (Drei-Stellungs-Zustimmschalter ist verrastet) <p>Wenn der Drei-Stellungs-Zustimmschalter gedrückt in Stellung 2 ist, kehrt er in Stellung 1 zurück, wenn er losgelassen wird. Der Drei-Stellungs-Zustimmschalter wechselt von Stellung 2 in Stellung 3, wenn er über den Widerstand des Druckpunktes betätigt wird. In Stellung 3 ist der Schalter verrastet und kann nur durch Drücken der Rückstelltaste in Stellung 1 zurückgebracht werden.</p> <p>Das Betätigen der Arbeitskontakte erfolgt dabei über eine Zwangsöffnung.</p> <p>Im Rückhub bleiben die Arbeitskontakte geöffnet.</p>

Bemerkungen
<p>Angegebene Schutzart (IP-Code) gilt nur bei geschlossener Unfallschutzhaube und Verwendung einer mindestens gleichwertigen Kabelverschraubung mit entsprechendem Kabel.</p>