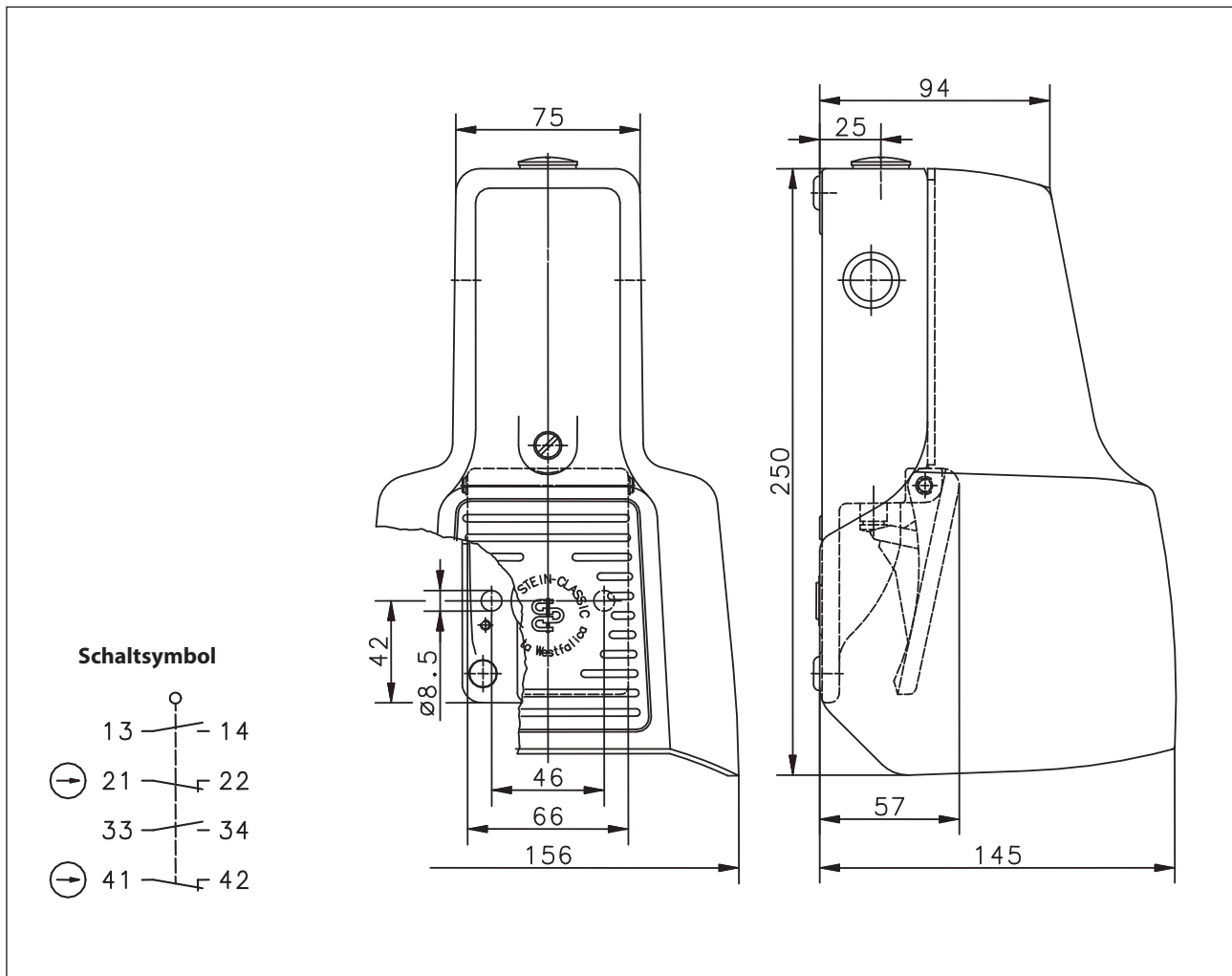


Fußschalter
Baureihe F1

Typbezeichnung **F1-SU2Z UN**

Artikelnummer **6061900062**



Elektrische Daten		
Bemessungsisolationsspannung	U_i	400 V AC
Konv. thermischer Strom	I_{the}	10 A
Bemessungsbetriebsspannung	U_e	240 V
Gebrauchskategorie		AC-15, U_e / I_e 240 V / 3 A
Zwangöffnung	\ominus	nach IEC/EN 60947-5-1, Anhang K (Pedalanschlag)
Kurzschlusschutzeinrichtung		Schmelzsicherung 2 A gG
Schutzklasse		I

Mechanische Daten	
Gehäuse	AL
Schutzhaube (Unfallschutzhaube UN)	AL
Betätigungselement	Fußhebel (PA)
Umgebungstemperatur	-30 °C bis +80 °C
Kontaktart	2 Öffner / 2 Schließer (Zb)
Schaltkraft	≈ 10 N (Pedalmitte)
Mechanische Lebensdauer	10 x 10 ⁶ Schaltspiele
Schalzhäufigkeit	max. 50/min
Befestigung	2 Schrauben M8
Anschlussart	Kontaktschrauben M3,5
Anzahl der Anschlüsse	8
Schutzleiteranschlüsse	2 x M4
Leiterquerschnitte	Eindrähtig 0,5 – 1,5 mm ² Litze mit Aderendhülse 0,5 – 1,5 mm ²
Kabeleinführung	3 x M20 x 1,5
Gewicht mit Unfallschutzhaube	ca. 1,5 kg
Schutzart	IP 65 nach IEC/EN 609529

Kennzahlen für Sicherheitstechnik	
B10d	20 x 10 ⁶ Schaltspiele

Vorschriften	
	VDE 0660 T100, DIN EN 60947-1, IEC 60947-1
	VDE 0660 T200, DIN EN 60947-5-1, IEC 60947-5-1
	DIN EN ISO 13849-1

EG-Konformität	
	nach Richtlinie 2006 / 42 / EC

Zulassungen	
	DGUV
	cCSA _{US} A300 (same polarity)
	CCC

Bemerkungen	
Unbenutzte Gewindelöcher sind mit Gewindestopfen dauerhaft zu verschließen. Die vorgesehene Schutzart (IP-Code) gilt nur bei geschlossener Unfallschutzhaube und Verwendung einer mindestens gleichwertigen Kabelverschraubung bzw. Gewindestopfen.	