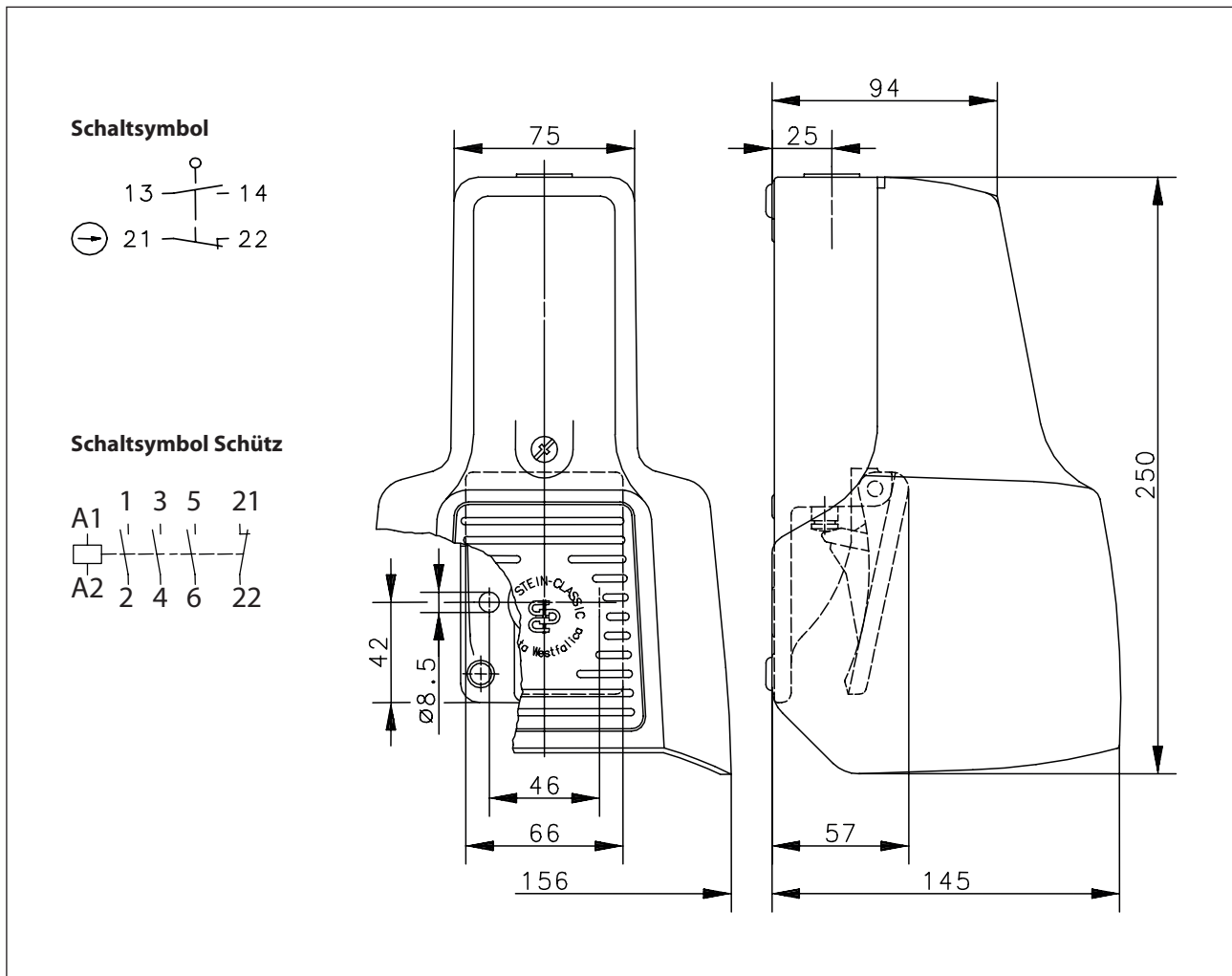


**Fußschalter**  
Baureihe F1

Typbezeichnung **F1-SU1Z LS22 UN**

Artikelnummer **6061800436**



Elektrische Daten - Einbauschalter		
Bemessungsisolationsspannung	$U_i$	400 V AC
Konv. thermischer Strom	$I_{the}$	10 A
Bemessungsbetriebsspannung	$U_e$	240 V AC
Gebrauchskategorie		AC-15, $U_e / I_e$ 240 V / 3 A
Zwangöffnung	⊕	nach IEC/EN 60947-5-1, Anhang K
Kurzschlusschutzeinrichtung		Schmelzsicherung 2 A gG
Schutzklasse		I

Elektrische Daten - Leistungsschutz		
Bemessungsisolationsspannung	$U_i$	690 V AC
Bemessungsbetriebsstrom	$I_e$	16 A bei 400 V bei AC-1 9 A bei 380 - 400 V bei AC-2 und AC-3
Bemessungsbetriebsspannung der Spule	$U_e$	220 - 230 V AC bei 50 Hz
Bemessungsbetriebsleistung		AC2, AC3 380 - 415 V: 4 kW
Umgebungstemperatur		-25 °C bis +40 °C (im Betrieb)
Kontaktart		3 Schließer, 1 Öffner
Anschlussart		Kontaktschrauben M3,5
Leiterquerschnitte		Eindrätig 2 x 0,5-2,5 mm <sup>2</sup> Litze mit Aderendhülse 2 x 0,5-1,5mm <sup>2</sup>
Mechanische Lebensdauer bei AC-Betätigung		5 x 10 <sup>6</sup> Schaltspiele

Mechanische Daten	
Gehäuse	AL-Druckguß
Schutzhaube (Unfallschutzhaube UN)	AL-Druckguß
Betätigungselement	Fußhebel (PA)
Umgebungstemperatur	-30 °C bis +80 °C
Kontaktart	1 Öffner / 1 Schließer (Zb)
Schaltkraft	≈ 10 N (Pedalmitte)
Mechanische Lebensdauer Einbauschalter	10 x 10 <sup>6</sup> Schaltspiele
Schalzhäufigkeit	max. 50/min
Befestigung	2 Schrauben M8
Anschlussart	Kontaktschrauben M3,5
Anzahl der Anschlüsse	4
Schutzleiteranschlüsse	2 x M4
Leiterquerschnitte	Eindrätig 0,5 - 1,5 mm <sup>2</sup> Litze mit Aderendhülse 0,5 - 1,5 mm <sup>2</sup>
Kabeleinführung	1 x M20 x 1,5
Gewicht mit Unfallschutzhaube	ca. 1,5 kg
Schutzart	IP 65 nach IEC/EN 609529

Kennzahlen für Sicherheitstechnik- Einbauschalter	
B10d	20 x 10 <sup>6</sup> Zyklen

Vorschriften	
	DIN EN 60947-5-1
	DIN EN ISO 13849-1

EU-Konformität	
	nach Richtlinie 2014/35/EU (Niederspannungsrichtlinie)

Bemerkungen	
Angewandte Schutzart (IP-Code) gilt nur bei geschlossener Unfallschutzhaube und Verwendung einer mindestens gleichwertigen Kabelverschraubung mit entsprechendem Kabel.	