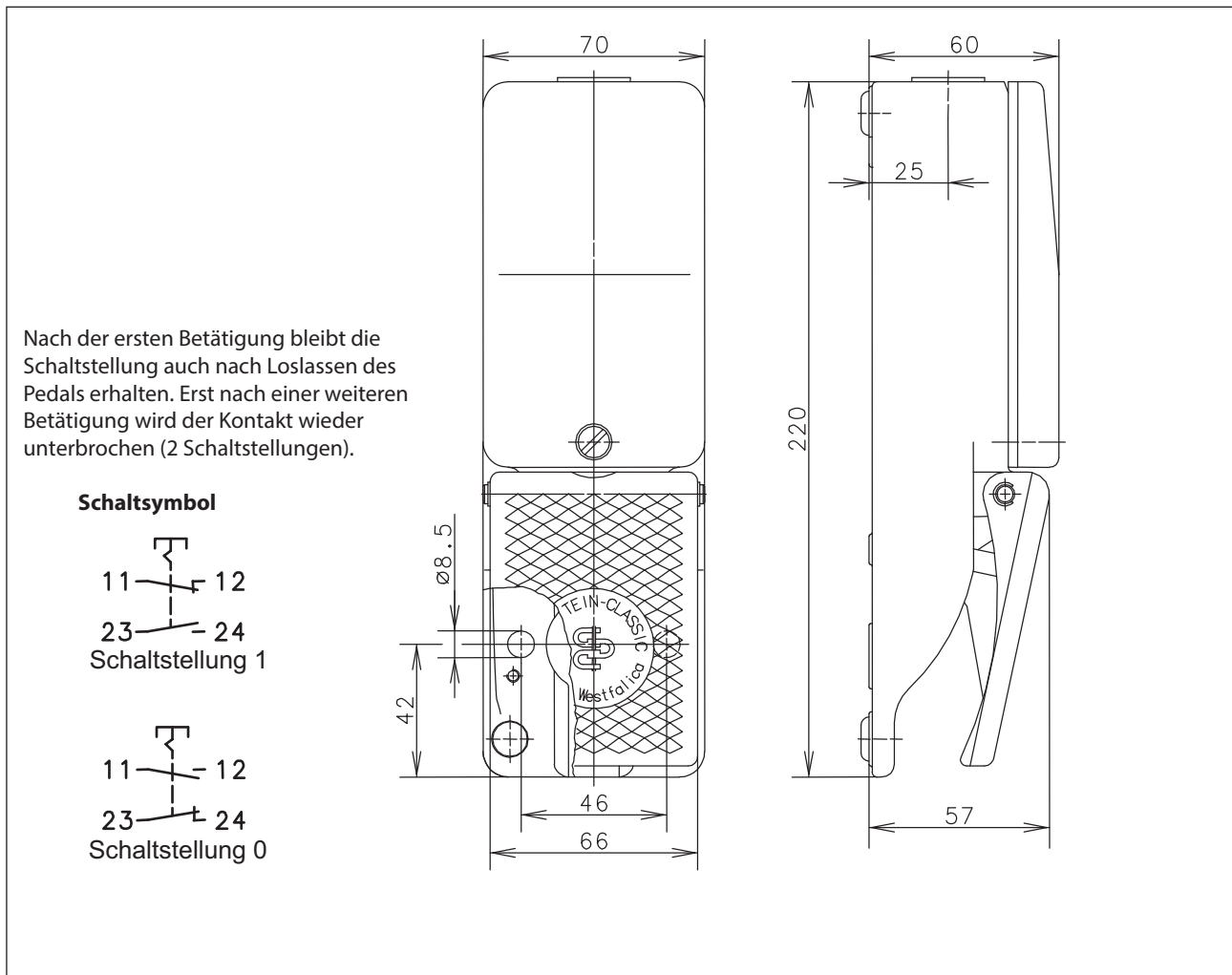


## Fußschalter Baureihe F1

Typbezeichnung **F1-U1Y**

Artikelnummer **6061100001**



Elektrische Daten		
Bemessungsisolationsspannung	$U_i$	400 V AC
Konv. thermischer Strom	$I_{the}$	10 A
Bemessungsbetriebsspannung	$U_e$	240 V
Gebrauchskategorie		AC-15, $U_e / I_e$ 240 V / 3 A
Kurzschlusschutzeinrichtung		Schmelzsicherung 10 A gG
Schutzklasse		I

Mechanische Daten	
Gehäuse	AL
Deckel	AL
Betätigungselement	Fußhebel (PA)
Umgebungstemperatur	-30 °C bis +80 °C
Kontaktart	1 Öffner / 1 Schließer (Zb) mit Rastung
Schaltkraft	≈ 10 N (Pedalmitte)
Mechanische Lebensdauer	1 x 10 <sup>6</sup> Schaltspiele
Schalzhäufigkeit	max. 50/min
Befestigung	2 Schrauben M8
Anschlussart	Kontaktschrauben M3,5
Anzahl der Anschlüsse	4
Schutzleiteranschlüsse	2 x M4
Leiterquerschnitte	Eindrähtig 0,5 – 1,5 mm <sup>2</sup> Litze mit Aderendhülse 0,5 – 1,5 mm <sup>2</sup>
Kabeleinführung	1 x M20 x 1,5
Gewicht mit Deckel	ca. 0,6 kg
Schutzart	IP 65 nach IEC/EN 609529

Kennzahlen für Sicherheitstechnik	
B10d	2 x 10 <sup>6</sup> Zyklen

Vorschriften	
	VDE 0660 T100, DIN EN 60947-1, IEC 60947-1
	VDE 0660 T200, DIN EN 60947-5-1, IEC 60947-5-1
	DIN EN ISO 13849-1

EU-Konformität	
	nach Richtlinie 2014/35/EU

Zulassungen	
	DGUV
	cCSA <sub>US</sub> A300 (same polarity)
	CCC

Bemerkungen	
<p>Angegebene Schutzart (IP-Code) gilt nur bei geschlossenem Deckel und Verwendung einer mindestens gleichwertigen Kabelverschraubung mit entsprechendem Kabel.</p>	