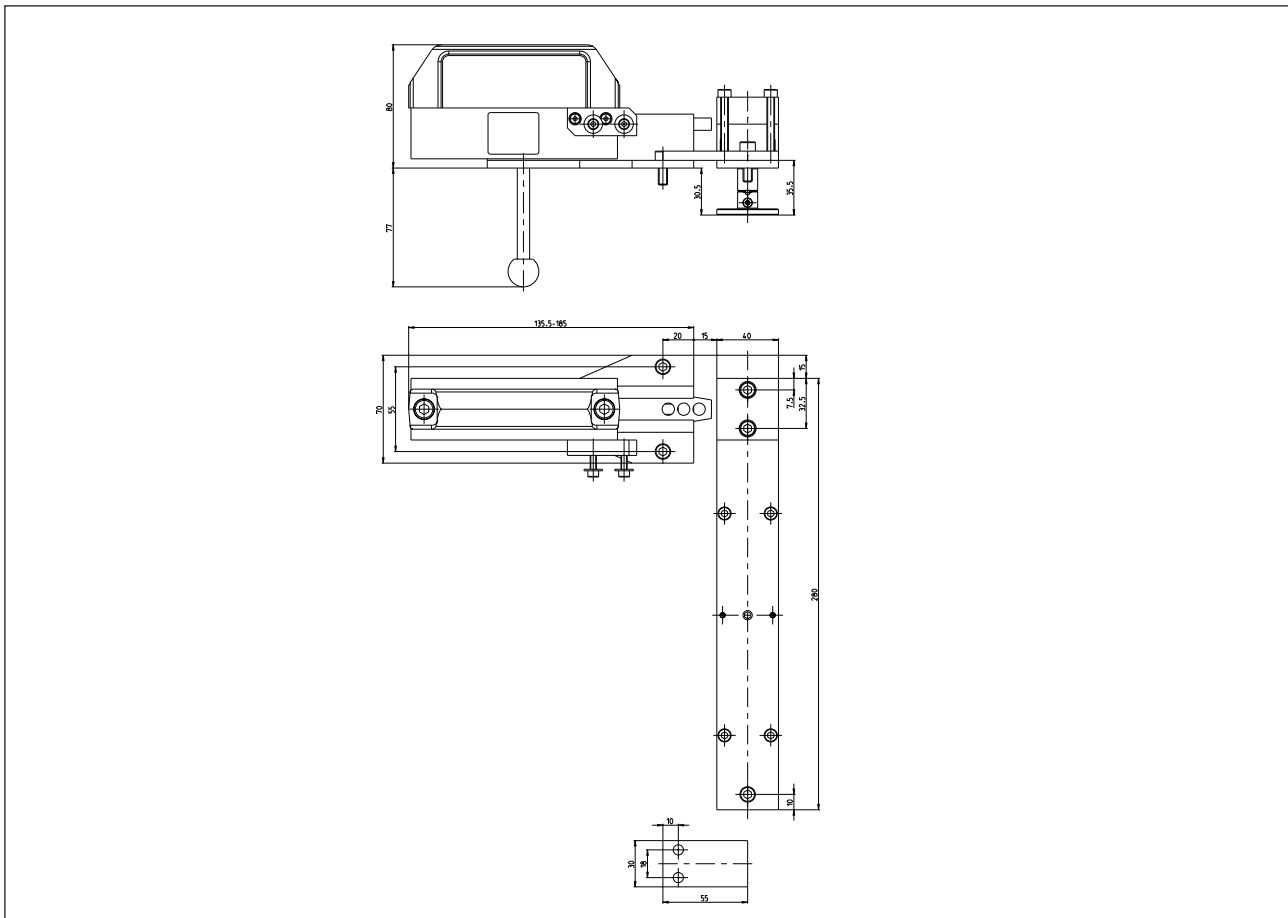


Riegel für Sicherheitseinrichtungen Baureihe BF

Typbezeichnung **BF5-SLC-ESCR**

Artikelnummer **6051201010**



Mechanische Daten

Grundplatte / Trägerprofile	Aluminium
Bügelgriff	PA, schwarz
Riegel	Stahl
Fluchentriegelung	Schalter: Aluminium Riegel: Stahl mit Kunststoffgriff
Mechanische Lebensdauer	1 x 10 ⁶ Zyklen
Befestigung	Tür: 2 x M6 Rahmen: 3 x M6
Gewicht	≈ 1,1 kg
Einbaulage	rechts / links angeschlagen

Vorschriften

In Verbindung mit dem Sicherheitsschalter dient der Riegel als mechanische Zuhaltung nach DIN EN ISO 12100 und DIN EN ISO 14119.

Bemerkungen

Passend zum BF5-SLC-ESCR kann ein SLC - Sicherheitsschalter und Betätiger erworben werden.
Das Befestigungsmaterial ist dem BF5-SLC-ESCR beigelegt.