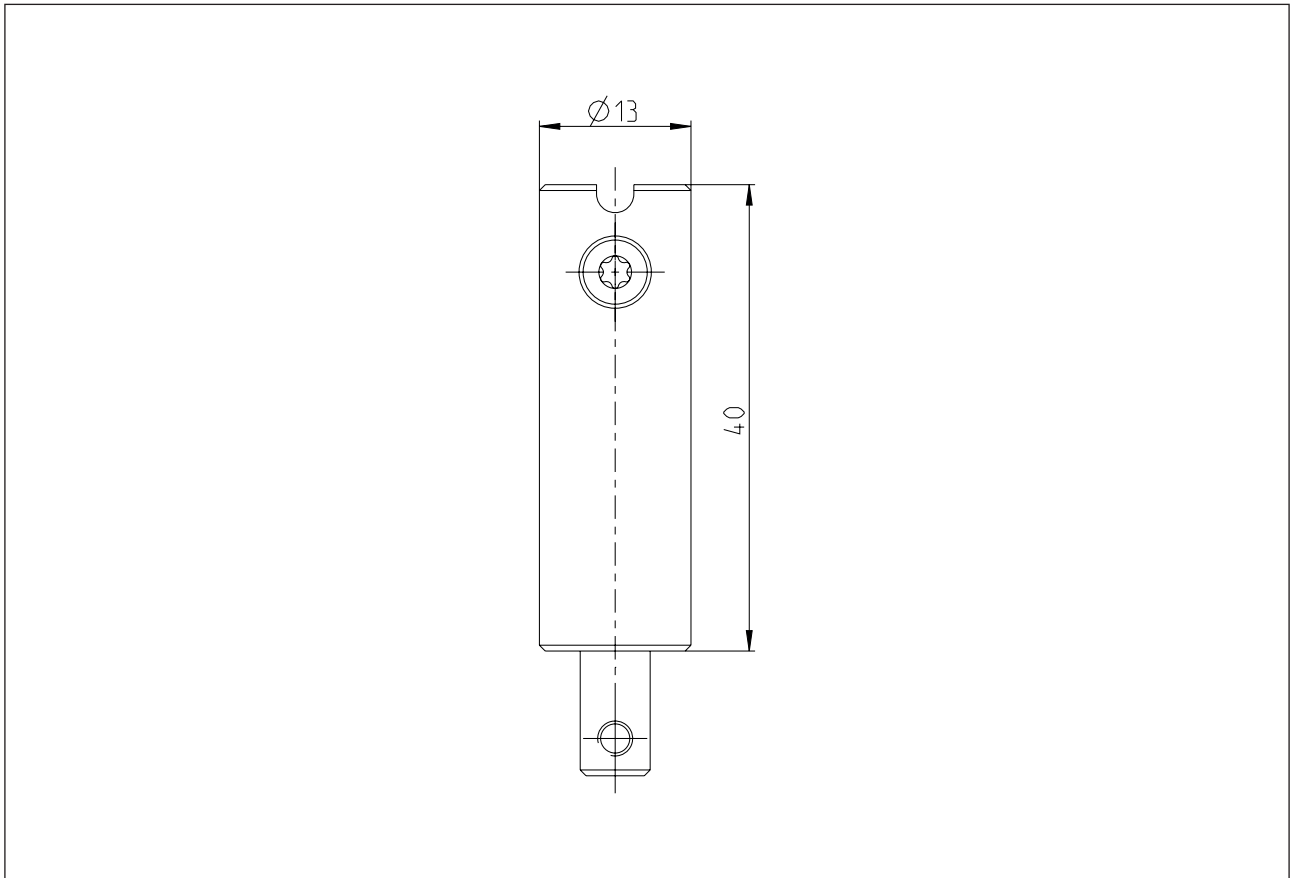


Zubehör

Baureihe für Sicherheitsschalter SLC

Typbezeichnung **ESCR-40-1**

Artikelnummer **6051201006**



Mechanische Daten

Material Aluminium

Bemerkung

Dieses Bauteil ist nur in Verbindung von ESCR-B-X zu verwenden.