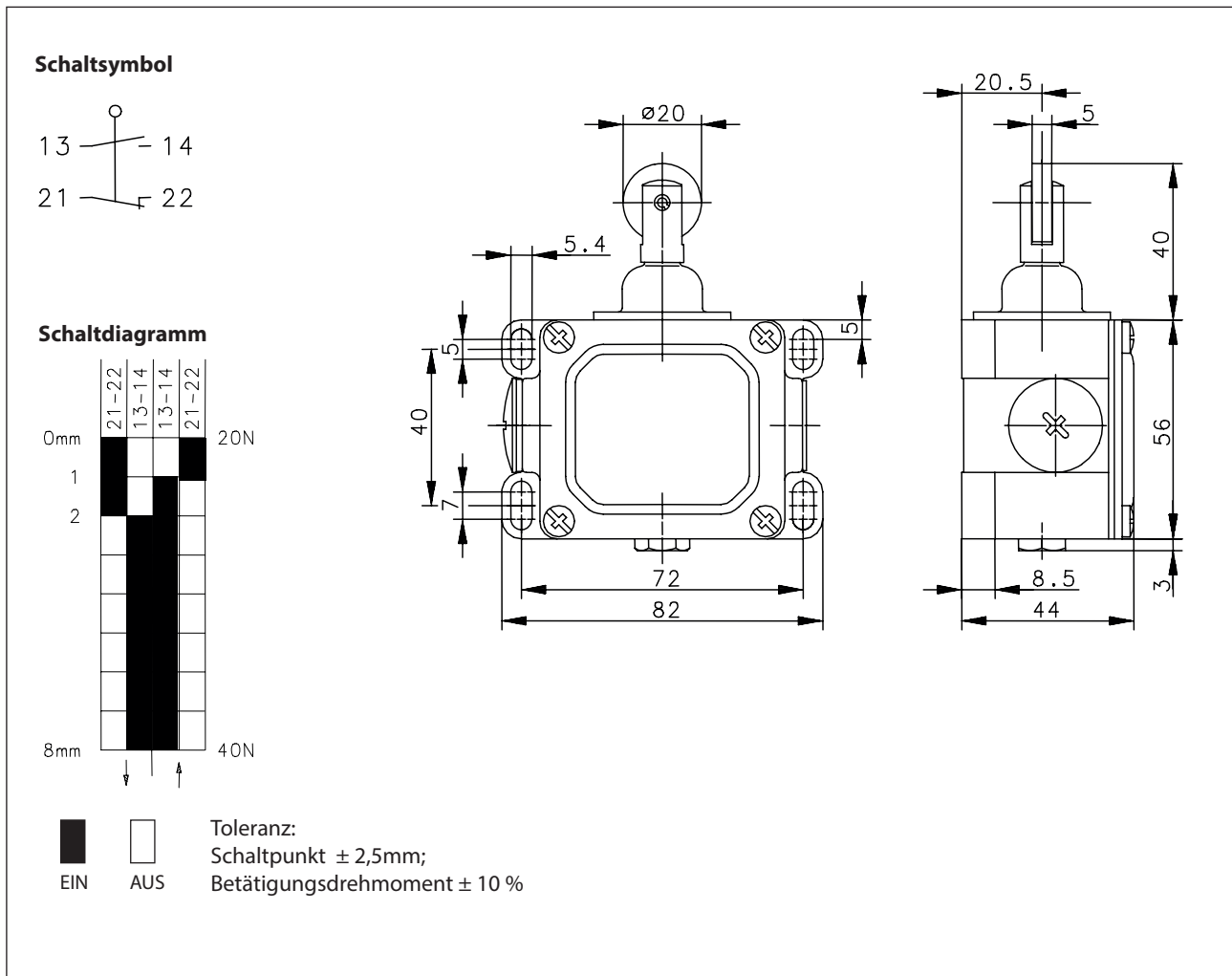


## Metallgekapselter Grenztaster Baureihe D

Typbezeichnung **D-SU1 RW**

Artikelnummer **6041168162**



### Elektrische Daten

Bemessungsisolationsspannung	$U_i$	400 V <sub>AC</sub>
Konv. thermischer Strom	$I_{the}$	16 A
Bemessungsbetriebsspannung	$U_e$	240 V
Gebrauchskategorie		AC-15, $U_e/I_e$ 240 V / 10 A
Kurzschlusschutzeinrichtung		Schmelzsicherung 16 A gG
Schutzklasse		I

Mechanische Daten	
Gehäuse	Al-Druckguss
Deckel	Al-Blech
Betätigung	Stößel mit Rolle (St)
Umgebungstemperatur	-30 °C ... +80 °C
Kontaktart	1 Öffner, 1 Schließer (Za)
Mechanische Lebensdauer	10 x 10 <sup>6</sup> Schaltspiele
Schalzhäufigkeit	≤ 100 / min.
Befestigung	4 x M5
Anschlussart	4 Schraubanschlüsse (M4)
Schutzleiteranschluss	1x M4
Leiterquerschnitte	Eindrähtig 0,5 ... 1,5 mm <sup>2</sup> oder Litze mit Aderendhülse 0,5 ... 1,5 mm <sup>2</sup>
Kabeleinführung	2 x M20 x 1,5
Gewicht	≈ 0,28 kg
Einbaulage	beliebig
Schutzart	IP65 nach IEC/EN 60529

Anfahrmöglichkeiten
Durch lösen der 4 Schrauben kann die Betätigungseinrichtung im Bedarfsfall in 90°-Stufungen so gedreht werden, dass 4 Anfahrrichtungen möglich sind. Nach dem Umsetzen ist die Betätigungseinrichtung wieder fest mit dem Gehäuse zu verschrauben (4 Schrauben).

Kennzahlen für Sicherheitstechnik	
B10d	20 x 10 <sup>6</sup>

Vorschriften
DIN EN 60947-5-1

EU-Konformität
nach Richtlinie 2014/35/EU (Niederspannungsrichtlinie)

Zulassungen
c <sub>CSA</sub> US A300 (same polarity)
CCC

Bemerkungen
Angegebene Schutzart ( IP-Code ) gilt nur bei geschlossenem Deckel und Verwendung einer mindestens gleichwertigen Kabelverschraubung mit entsprechendem Kabel.