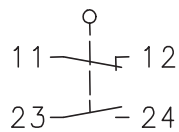


## Metallgekapselter Grenztaster Baureihe D

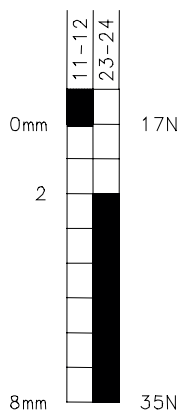
Typbezeichnung **D-U1 W**

Artikelnummer **6041103002**

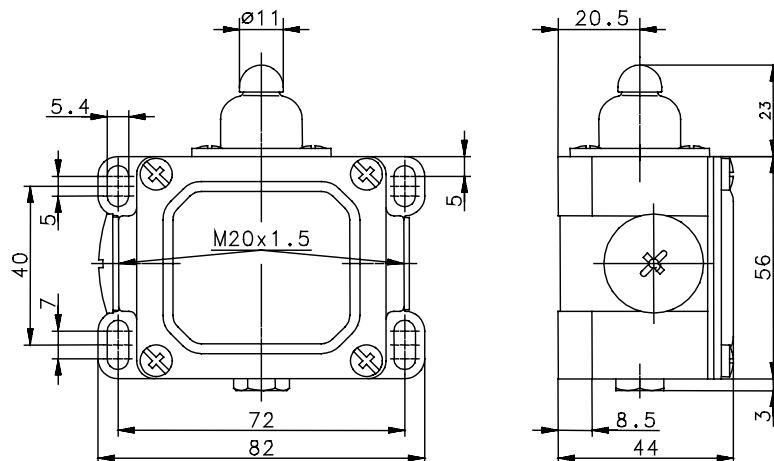
### Schaltymbol



### Schaltdiagramm



Toleranz:  
Schaltpunkt 0,25 mm;  
Betätigungskraft 10 %



### Elektrische Daten

|                              |           |                              |
|------------------------------|-----------|------------------------------|
| Bemessungsisolationsspannung | $U_i$     | 400 V AC                     |
| Konv. thermischer Strom      | $I_{the}$ | 10 A                         |
| Bemessungsbetriebsspannung   | $U_e$     | 240 V                        |
| Gebrauchskategorie           |           | AC-15, $U_e/I_e$ 240 V / 6 A |
| Kurzschlusschutzeinrichtung  |           | Schmelzsicherung 10 A gG     |
| Schutzklasse                 |           | I                            |

| Mechanische Daten       |   |
|-------------------------|---|
| Gehäuse                 | Al-Druckguss  |
| Deckel                  | Al-Blech  |
| Betätigung              | Stößel (St)   |
| Umgebungstemperatur     | -30 °C ... +80 °C   |
| Kontaktart              | 1 Öffner, 1 Schließer   |
| Mechanische Lebensdauer | 10 x 10 <sup>6</sup> Schaltspiele   |
| Schalzhäufigkeit        | ≤ 100 / min.  |
| Befestigung             | 4 x M5  |
| Anschlussart            | 4 Schraubanschlüsse (M4)  |
| Leiterquerschnitte      | Eindrähtig 0,5 ... 1,5 mm <sup>2</sup> oder<br>Litze mit Aderendhülse 0,5 ... 1,5 mm <sup>2</sup> |
| Kabeleinführung         | 2 x M20 x 1,5   |
| Gewicht                 | ≈ 0,27 kg   |
| Einbaulage              | beliebig  |
| Schutzart               | IP65 nach IEC/EN 60529  |

| Anfahrmöglichkeiten   |
|---|
| Die angegebenen Daten beziehen sich auf Betätigung in Stößelrichtung. Bei seitlicher Betätigung kann sich die Lebensdauer des Schalters verringern. |

| Vorschriften     |
|------------------|
| DIN EN 60947-5-1 |

| EU-Konformität   |
|--|
| nach Richtlinie 2014/35/EU (Niederspannungsrichtlinie) |

| Zulassungen                             |
|---|
| cCSA <sub>US</sub> A300 (same polarity) |

| Bemerkungen  |
|--|
| Angegebene Schutzart ( IP-Code ) gilt nur bei geschlossenem Deckel und Verwendung einer mindestens gleichwertigen Kabelverschraubung mit entsprechendem Kabel. |