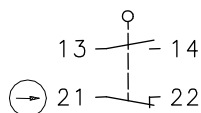


Baureihe SN2

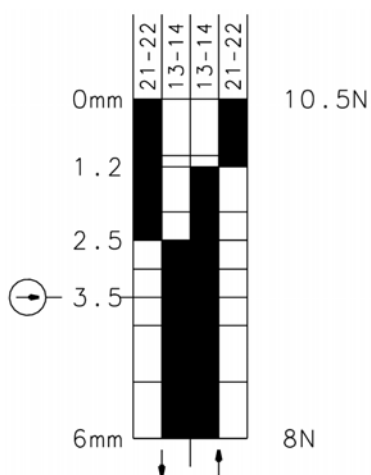
Typbezeichnung **SN2-SU1Z DGHW**


Artikelnummer **6033371004**

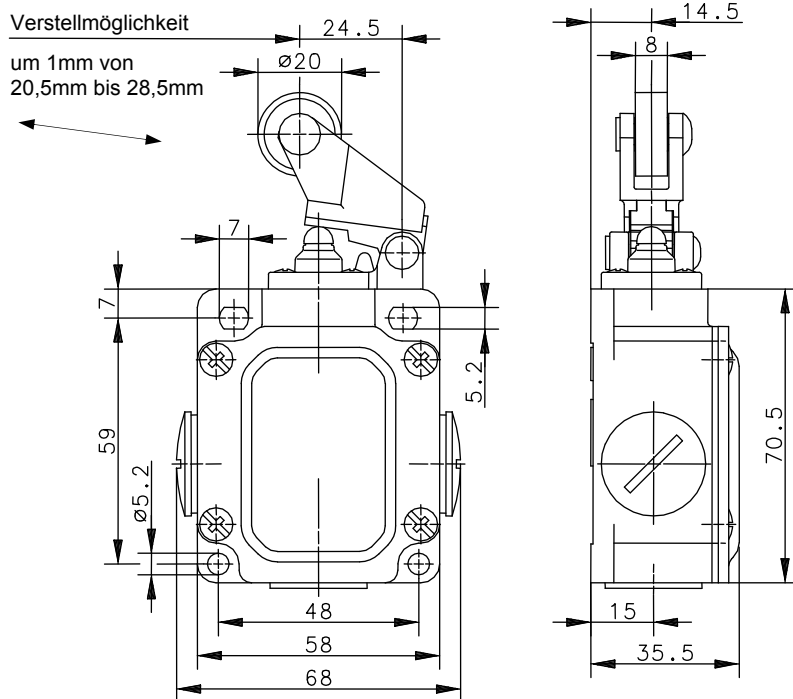
Schaltsymbol



Schaltdiagramm




 Toleranz:
 Schaltpunkt $\pm 0,25\text{mm}$;
 Betätigungskraft $\pm 10\%$



Elektrische Daten

Bemessungsisolationsspannung	U_i	400V AC
Konv. thermischer Strom	I_{the}	10A
Bemessungsbetriebsspannung	U_e	240V
Gebrauchskategorie		AC-15, U_e/I_e 240V/3A
Zwangsöffnung	\ominus	nach IEC/EN 60947-5-1, Anhang K
Kurzschlusschutzeinrichtung		Schmelzsicherung 2 A gG
Schutzklasse		I

Dieses Dokument wird nicht Vertragsgrundlage; die darin enthaltenen Angaben stellen keine Beschreibungen zu erwartender Beschaffenheiten dar, so dass eine Sachmängelhaftung wegen eventueller Abweichungen der tatsächlichen von der hier beschriebenen Beschaffenheit ausgeschlossen ist. Änderungen bleiben vorbehalten.

Ausgabedatum : 30.05.2012 / Blatt 1 von 2
 Dokument : 6033371004_de.doc / Stand : 2 / 2403-12

Mechanische Daten

Gehäuse	Al-Druckguss
Deckel	Al-Blech
Betätigung	Hebel (St), Rolle (Thermoplast)
Umgebungstemperatur	-30°C ... +80°C
Kontaktart	1 Öffner, 1 Schließer (Zb)
Mechanische Lebensdauer	10 x 10 ⁶ Schaltspiele
Schalzhäufigkeit	≤ 100 / min.
Befestigung	4 x M5
Anschlussart	4 Schraubanschlüsse (M3,5)
Schutzleiteranschluss	2 x M3,5
Leiterquerschnitte	Eindrätig 0,5 ... 1,5mm ² Litze mit Aderendhülse 0,5 ... 1,5mm ²
Kabeleinführung	3 x M20x1,5
Gewicht	≈ 0,23kg
Einbaulage	beliebig
Schutzart	IP65 nach IEC/EN 60529

Anfahrmöglichkeiten

Durch lösen der 4 Schrauben kann die Betätigungseinrichtung im Bedarfsfall in 90°-Stufungen so gedreht werden, dass 4 Anfahrrichtungen möglich sind.

Nach dem Umsetzen ist die Betätigungseinrichtung wieder fest mit dem Gehäuse zu verschrauben (4 Schrauben).

Kennzahlen für Sicherheitstechnik

B10d	20 x 10 ⁶
------	----------------------

Vorschriften

VDE 0660 T100, DIN EN 60947-1, IEC 60947-1
VDE 0660 T200, DIN EN 60947-5-1, IEC 60947-5-1

EG-Konformität

nach Richtlinie 2006/95/EG

Zulassungen

cCSAus A300 (same polarity)

Bemerkungen

Spezifizierte Schutzart (IP-Code) gilt nur bei geschlossenem Deckel und Verwendung einer mindestens gleichwertigen Kabelverschraubung mit entsprechendem Kabel.