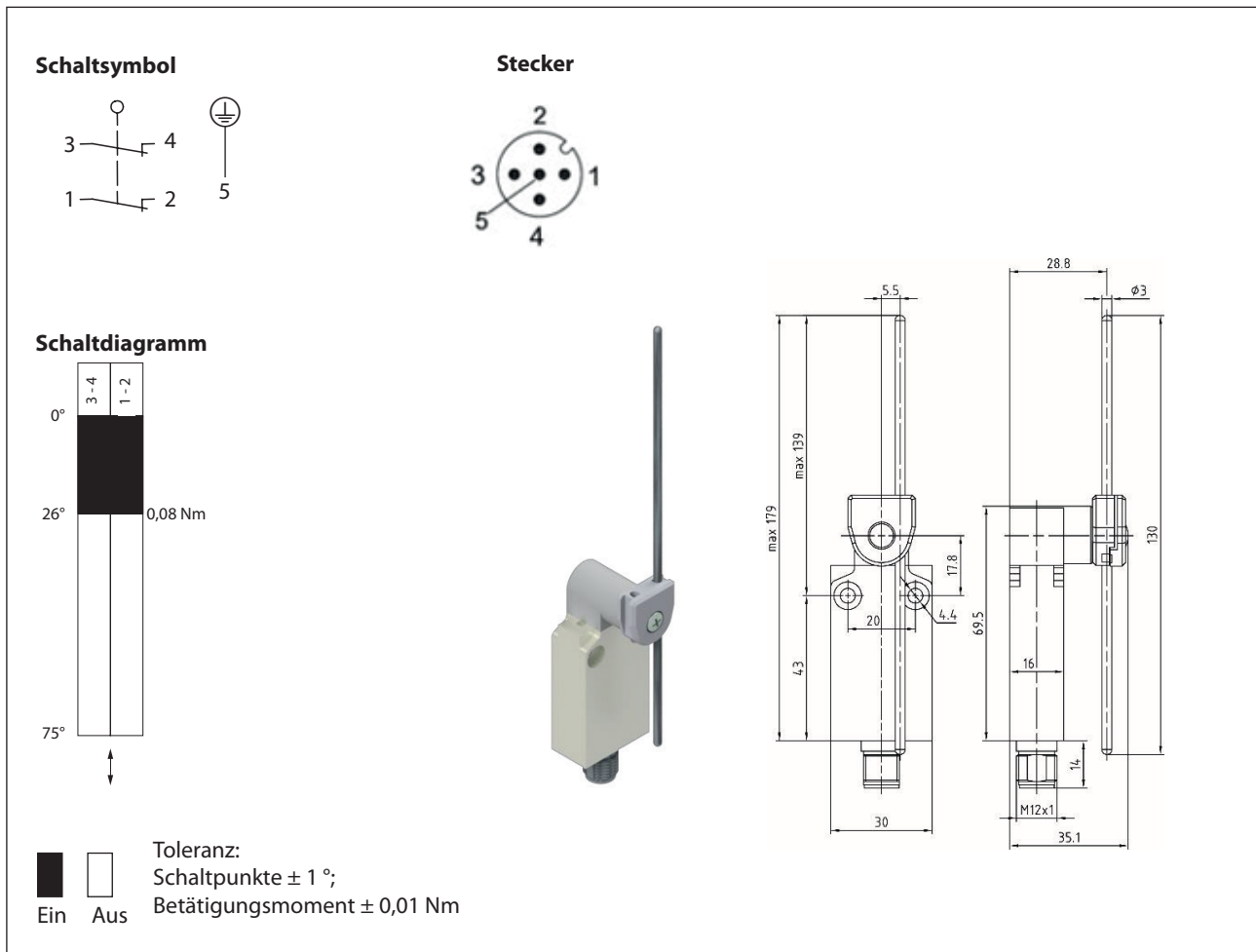


Metallgekapselter Grenztaster Baureihe M49

Typbezeichnung **M49-A2 AD Z M12**

Artikelnummer **6023000128**



Elektrische Daten	
Bemessungsisolationsspannung	U_i 250 V
Konv. thermischer Strom	I_{the} 4 A
Bemessungsbetriebsspannung	U_e 240 V AC / 24 V DC
Gebrauchskategorie	AC-15, 240 V / 3 A; DC-13, 24 V / 2 A
Kurzschlusschutzeinrichtung $U_e < 500$ V a.c. - gG Typ Schmelzsicherung	Schmelzsicherung 4 A gG
Schutzklasse	I

Mechanische Daten	
Gehäuse	Zn-Druckguss, pulverbeschichtet, RAL 7001 (silbergrau)
Betätigung	Achshebelgehäuse (Zn-Druckguss, verzinkt), AD-Stange (Edelstahl)
Umgebungstemperatur	
-in Betrieb	-25 °C ... +70 °C
-Lagerung	-40 °C ... +70 °C
Kontaktart	Schleichschalter, 2 Öffner (Form Zb)
Mechanische Lebensdauer	10 x 10 ⁶ Schaltspiele
Schalzhäufigkeit	3600 / h
Anfahrgeschwindigkeit	0,5 m/s
Kontaktwiderstand	< 25 mΩ
Anschlussart	1 x Stecker M12x1 ; 5-polig, male
Gewicht	0,165 kg
Einbaulage	beliebig
Schutzart	IP67 nach IEC/EN 60529

Vorschriften
DIN EN 60947-5-1

EU-Konformität
nach Richtlinie 2014/35/EU (Niederspannungsrichtlinie)

Zulassungen
cUL _{US} (B300, R300)
CCC

Bemerkungen
Type 4 -X – 6 Gehäuse ("Einsatz im Freien - regendicht - wasserdicht korrosionsbeständig") nach UL50