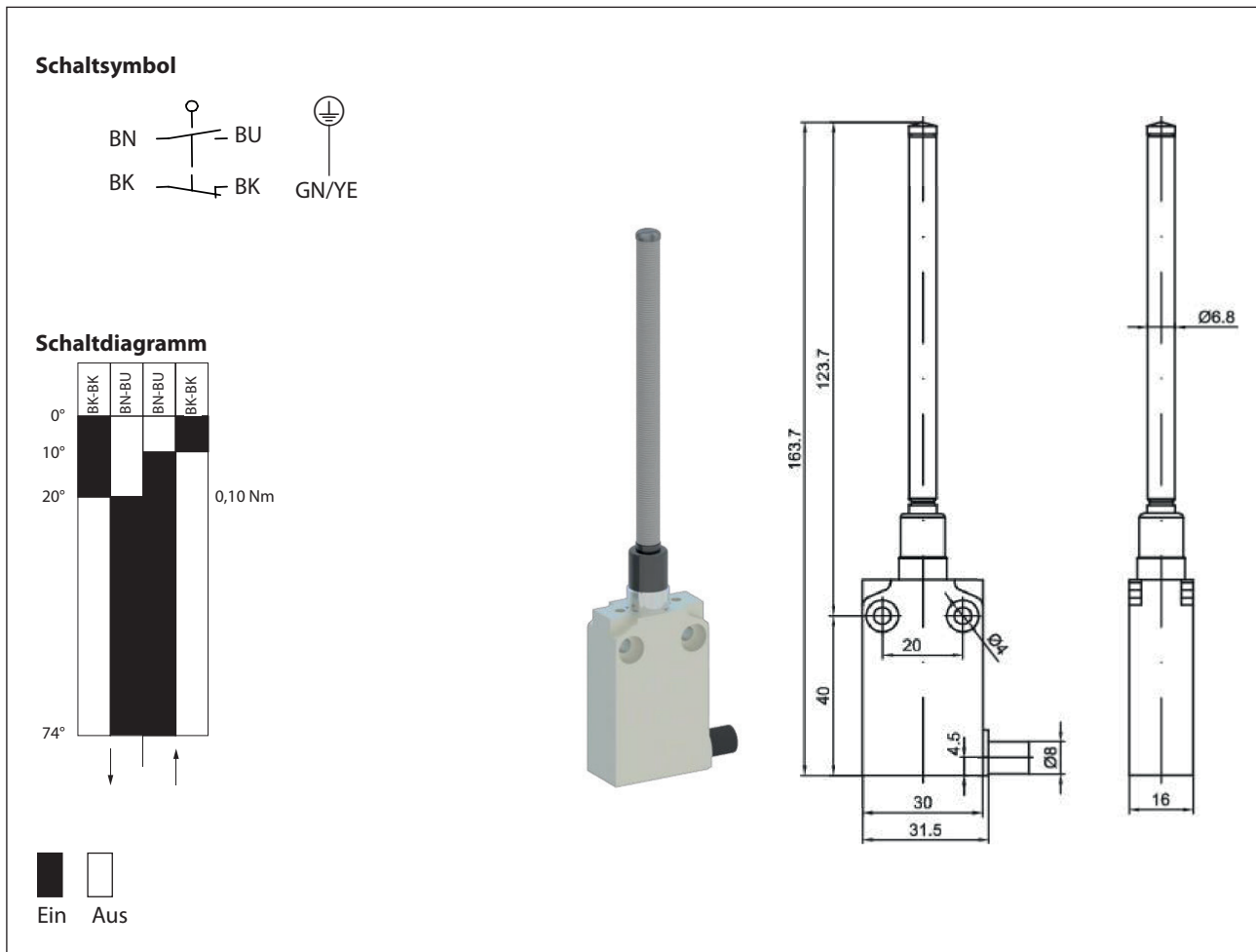


## Metallgekapselter Grenztaster Baureihe M49

Typbezeichnung **M49-SU1 FF**

Artikelnummer **6023000109**



Elektrische Daten	
Bemessungsisolationsspannung	$U_i$ 400 V
Konv. thermischer Strom	$I_{the}$ 10 A
Bemessungsbetriebsspannung	$U_e$ 240 V AC / 24 V DC
Gebrauchskategorie	AC-15, 240 V / 3 A; DC-13, 24 V / 2,8 A
Kurzschlusschutzeinrichtung $U_e < 500$ V a.c. - gG Typ Schmelzsicherung	Schmelzsicherung 10 A gG
Schutzklasse	I

Mechanische Daten	
Gehäuse	Zn-Druckguss, pulverbeschichtet, RAL 7001 (silbergrau)
Betätigung	Federfühler (Edelstahl)
Umgebungstemperatur	
-in Betrieb	-25 °C ... +70 °C
-Lagerung	-40 °C ... +70 °C
Kontaktart	Sprungschalter, 1 Öffner (Form Zb), 1 Schließer
Mechanische Lebensdauer	10 x 10 <sup>6</sup> Schaltspiele
Schalzhäufigkeit	3600 / h
Anfahrgeschwindigkeit	0,5 m/s
Kontaktwiderstand	< 25 mΩ
Anschlussart	PVC 5 x AWG 18 UL Kabel, 1m lang
Gewicht	0,250 kg
Einbaulage	beliebig
Schutzart	IP67 nach IEC/EN 60529

Vorschriften
DIN EN 60947-5-1

EU-Konformität
nach Richtlinie 2014/35/EU (Niederspannungsrichtlinie)

Zulassungen
cUL <sub>US</sub> (B300, R300)
CCC

Bemerkungen
Type 4 -X – 6 Gehäuse ("nur im Innenbereich") nach UL50