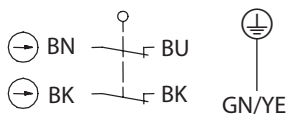


Metallegekapselter Grenztaster Baureihe M49

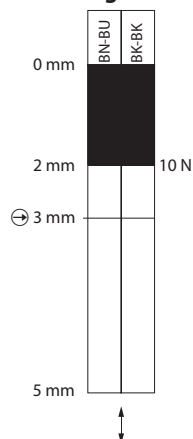
Typbezeichnung **M49-A2Z IWF**

Artikelnummer **6023000041**

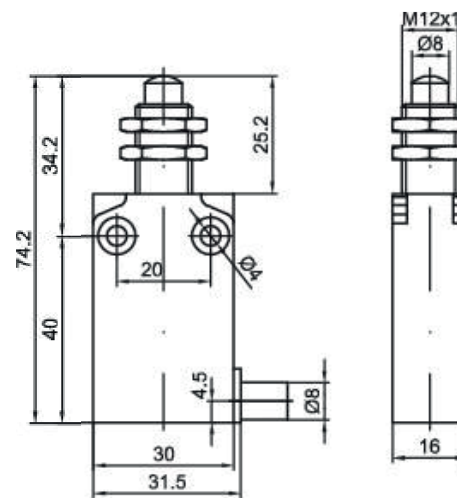
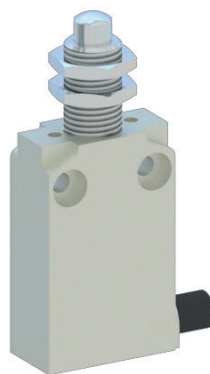
Schaltsymbol



Schaltdiagramm



Ein Aus Toleranz:
 Schaltpunkte $\pm 0,2$ mm;
 Zwangsöffnung $\pm 0,2$ mm;
 Betätigungskraft $\pm 0,2$ N



Elektrische Daten

Bemessungsisolationsspannung	U_i 250 V
Konv. thermischer Strom	I_{the} 4 A
Bemessungsbetriebsspannung	U_e 240 V AC / 24 V DC
Gebrauchskategorie	AC-15, 240 V / 3 A; DC-13, 24 V / 2 A
Zwangsöffnung	\ominus 30 N nach IEC/EN 60947-5-1
Kurzschlusschutzeinrichtung $U_e < 500$ V a.c. - gG Typ Schmelzsicherung	Schmelzsicherung 4 A gG
Schutzklasse	I

Mechanische Daten	
Gehäuse	Zn-Druckguss, pulverbeschichtet, RAL 7001 (silbergrau)
Betätigung	Stoßbolzen (Messing vernickelt) mit Befestigungsmuttern
Umgebungstemperatur	
-in Betrieb	-25 °C ... +70 °C
-Lagerung	-40 °C ... +70 °C
Kontaktart	Schleichschalter, 2 Öffner (Form Zb)
Mechanische Lebensdauer	10 x 10 ⁶ Schaltspiele
Schalzhäufigkeit	3600 / h
Anfahrgeschwindigkeit	0,5 m/s
Kontaktwiderstand	< 25 mΩ
Anschlussart	PVC 5 x AWG 18 UL Kabel, 1m lang
Gewicht	0,190 kg
Einbaulage	beliebig
Schutzart	IP67 nach IEC/EN 60529

Kennzahlen für Sicherheitstechnik	
B10d	20 x 10 ⁶

Vorschriften	
	DIN EN 60947-5-1

EU-Konformität	
	nach Richtlinie 2014/35/EU (Niederspannungsrichtlinie)

Zulassungen	
	cUL _{US} (B300, R300)
	CCC

Bemerkungen	
	Type 4 -X - 6 Gehäuse ("nur im Innenbereich") nach UL50