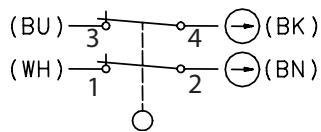


# Sicherheitsschalter

## Baureihe Sicherheits-Schaltscharnier SHS3Z

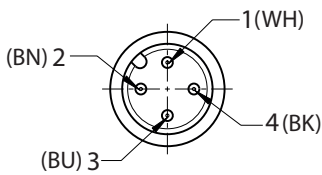
Typbezeichnung **SHS3Z-A2Z-SA-R** Artikelnummer **6019490060**

### Schaltensymbol

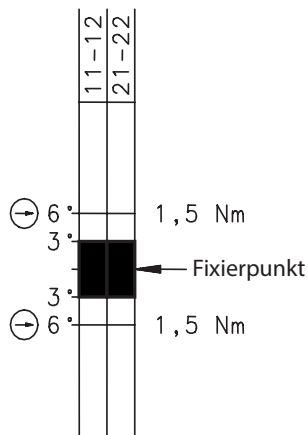


Die Farbzurordnung bezieht sich auf die als Zubehör erhältlichen Anschlusskabel mit Steckverbinder.

### Stecker



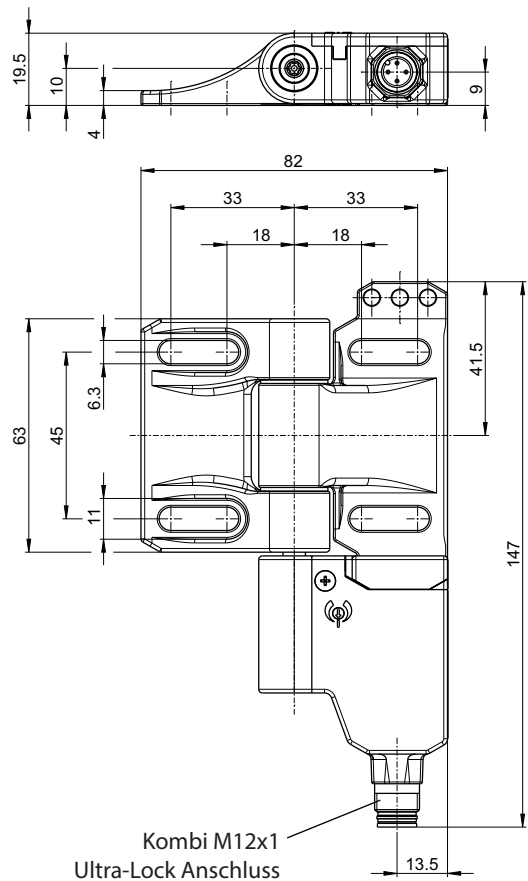
### Schaltdiagramm



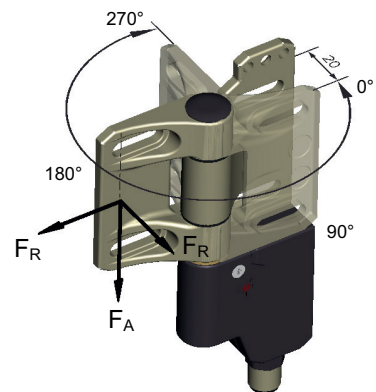
Fixierpunkt im Bereich von 0° ... 270° frei wählbar



Toleranzen:  
 Schalterwinkel (öffnen) ± 1,5°  
 Zwangsöffnungsrehmoment 10 %  
 Zwangsöffnungswinkel + 2°



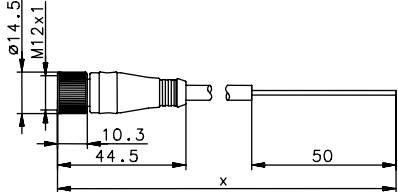
Schwenkwinkel 0° bis 270°



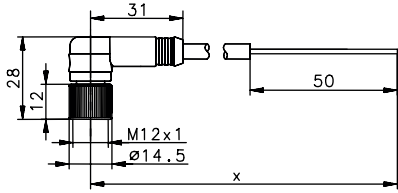
4-polige Kabelkupplung (A-Codiert) M12x1 mit Rüttelsicherung und angespritzter Leitung			
Artikelnummer	Benennung	Kabellänge x	Ausführung
3251004310	AN-KAB.SHS3 4P 2M GERADE	2 m	Gerade
3251004311	AN-KAB.SHS3 4P 5M GERADE	5 m	Gerade
3251004312	AN-KAB.SHS3 4P 10M GERADE	10 m	Gerade
3251004313	AN-KAB.SHS3 4P 2M WINKEL	2 m	Winkel
3251004314	AN-KAB.SHS3 4P 5M WINKEL	5 m	Winkel
3251004315	AN-KAB.SHS3 4P 10M WINKEL	10 m	Winkel

Kupplung gerade



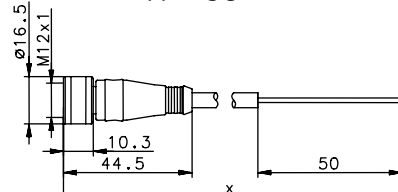
Kupplung Winkel



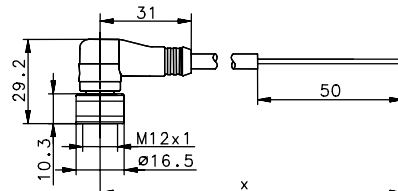
4-polige Kabelkupplung (A-codiert) M12x1 mit Ultra Lock Schnellanschluss und angespritzter Leitung			
Artikelnummer	Benennung	Kabellänge x	Ausführung
3251004316	AN-KAB.SHS3 4P U.L. 2M GERADE	2 m	Gerade
3251004317	AN-KAB.SHS3 4P U.L. 5M GERADE	5 m	Gerade
3251004318	AN-KAB.SHS3 4P U.L. 10M GERADE	10 m	Gerade
3251004319	AN-KAB.SHS3 4P U.L. 2M WINKEL	2 m	Winkel
3251004320	AN-KAB.SHS3 4P U.L. 5M WINKEL	5 m	Winkel
3251004321	AN-KAB.SHS3 4P U.L. 10M WINKEL	10 m	Winkel

Kupplung gerade



Kupplung Winkel



Elektrische Daten		
Bemessungsisolationsspannung	U <sub>i</sub>	250 V
Konv. thermischer Strom	I <sub>the</sub>	4 A
Bemessungsbetriebsspannung	U <sub>e</sub>	230 V AC; 24 V DC
Gebrauchskategorie		AC-15, U <sub>e</sub> / I <sub>e</sub> 230 V / 3 A; DC-13, U <sub>e</sub> / I <sub>e</sub> 24 V / 1 A
Zwangsoffnung	⊖	nach IEC/EN 60947-5-1, Anhang K
Kurzschlusschutzeinrichtung		Schmelzsicherung 4 A gG
Schutzklasse		II (schutzisoliert)

Mechanische Daten	
Schalter	PBT
Scharnier	Zinkdruckguss / matt vernickelt
Umgebungstemperatur	-25 °C bis +70 °C (Anschlusskabel fest verlegt; keine Vereisung / keine Kondensation)
Schaltfunktion	Tastschalter 2 Öffner
Mechanische Lebensdauer	1 x 10 <sup>6</sup> Schaltspiele
Schalhäufigkeit	max. 300 Schaltungen/h
Befestigung	4 x M6 Schrauben DIN EN ISO 7984 (auf ebenem und biegesteifem Grund)
Anschlussart	M12 Steckverbinder 4-Pol. oder Ultra-Lock Schnellanschluss entsprech. Anschlusskabel sind als Zubehör erhältlich
Gewicht	≈ 0,4 kg
Einbaulage	Beliebig
Schutzart	IP 67 nach IEC/EN 60529
Schaltwinkel	+/- 3 ° ab Fixierpunkt für die Öffner
Zwangsöffnungswinkel	6° + 2° ab Fixierpunkt in beiden Richtungen (bei 0°-3° nur in Plus-Richtung, bei 267°-270° nur in Minus-Richtung)
Zwangsöffnungsdrehmoment	1,5 Nm
Mechanische Belastung ( Einleitrichtung der Kräfte siehe Maßbild )	F <sub>R1</sub> = max. 1200 N F <sub>R2</sub> = max. 500 N F <sub>A</sub> = max. 1200 N

Kennzahlen für Sicherheitstechnik	
B10d	2 x 10 <sup>6</sup> Zyklen

Vorschriften	
	DIN EN 60947-5-1
	DIN EN ISO 13849-1

EU-Konformität	
	nach Richtlinie 2006/42/EG (Maschinenrichtlinie)

Zulassungen	
	DGUV
	CCC
	cCSA <sub>US</sub> B300

Bemerkungen	
<p>Die Befestigung der Schutzeinrichtung muss immer durch mindestens zwei SHS3Z erfolgen! Siehe max. Belastung. Wenn die Risikobeurteilung der Maschine eine einkanalige Auswertung zulässt, kann ein Leerscharnier als Tragelement eingesetzt werden.</p> <p>Hohe Kräfte, ungünstige Krafteinleitungen, sowie dynamische Belastungen können die Lebensdauer verringern. Wird das SHS3Z bei einer Umgebungstemperatur von 70°C betrieben, ist eine beschleunigte Alterung der Anschlussleitung nicht ausgeschlossen!</p> <p>Die Anschlussleitung ist gegen mechanische Beschädigungen zu schützen.</p> <p>Die Installation der Leitung kann in Rohren oder Kabelkanälen erfolgen.</p> <p>Der Hersteller / Lieferant der Maschine / Anlage ist verpflichtet die gültigen Normen für die Bemessung der Sicherheitsabstände der trennenden Schutzeinrichtung zur Gefahrenstelle zu berücksichtigen.</p> <p>Hierunter fallen unter anderen die Vorschriften: DIN EN 349, DIN EN 953, DIN EN ISO 14119, DIN EN ISO 13857, ...</p> <p>Der Schalter darf nicht als Anschlag verwendet werden.</p>	