

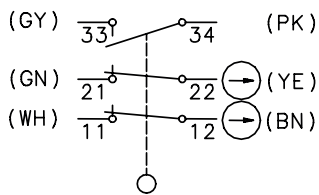
Sicherheitsschalter

Baureihe Sicherheits-Schaltscharnier SHS3

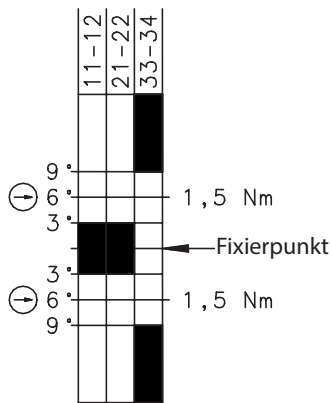
Typbezeichnung **SHS3-U15Z-KA5-R-IPX**

Artikelnummer **6019390064**

Schalt-symbol



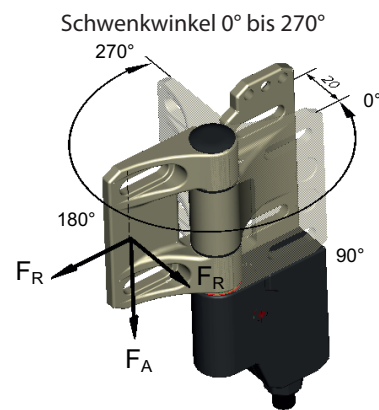
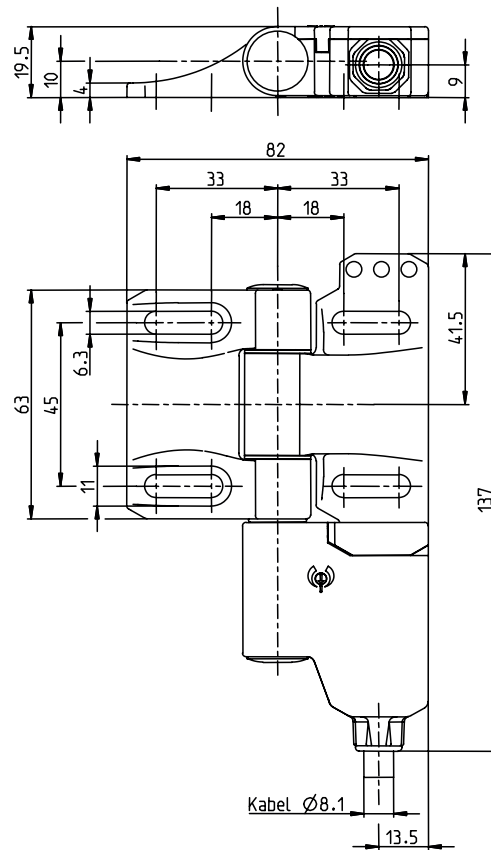
Schaltdiagramm



Fixierpunkt im Bereich von 0° ... 270° frei wählbar.



Toleranzen:
 Schaltwinkel (öffnen) ± 1,5 °,
 Zwangsöffnungsdruckmoment 10 %,
 Zwangsöffnungswinkel + 2 °



Elektrische Daten		
Bemessungsisolationsspannung	U_i	250 V
Konv. thermischer Strom	I_{the}	5 A
Bemessungsbetriebsspannung	U_e	230 V AC; 24 V DC
Gebrauchskategorie		AC-15, U_e / I_e 230 V / 3 A; DC-13, U_e / I_e 24 V / 1 A
Zwangsöffnung	⊖	nach IEC/EN 60947-5-1, Anhang K
Kurzschlusschutzeinrichtung		Schmelzsicherung 4 A gG
Schutzklasse		II (schutzisoliert)

Mechanische Daten	
Schalter	PBT
Scharnier	Edelstahlguss
Umgebungstemperatur	-25 °C bis +70 °C (Anschlusskabel fest verlegt; keine Vereisung / keine Kondensation)
Schaltfunktion	Tastschalter 2 Öffner, 1 Schließer
Mechanische Lebensdauer	1 x 10 ⁶ Schaltspiele
Schalzhäufigkeit	max. 300 Schaltungen/h
Befestigung	4 x M6 Schrauben DIN EN ISO 7984 (auf ebenem und biegesteifem Grund)
Anschlussart	Feste Anschlussleitung; PVC, schwarz 6 x 0,75 mm ² x 5 m Mindestbiegeradius = 60 mm
Gewicht	≈ 0,65 kg
Einbaulage	Beliebig
Schutzart	IP69 nach IEC/EN 60529
Schaltwinkel	+/- 3 ° ab Fixierpunkt für die Öffner und 9° für den Schließer
Zwangsöffnungswinkel	6° + 2° ab Fixierpunkt in beiden Richtungen (bei 0°-3° nur in Plus-Richtung, bei 267°-270° nur in Minus-Richtung)
Zwangsöffnungsdruckmoment	1,5 Nm
Mechanische Belastung (Einleitrichtung der Kräfte siehe Maßbild)	F_{R1} = max. 1800 N F_{R2} = max. 750 N F_A = max. 1800 N

Kennzahlen für Sicherheitstechnik	
B10d	2 x 10 ⁶ Zyklen

Vorschriften	
	DIN EN 60947-1
	DIN EN 60947-5-1
	DIN EN ISO 13849-1

EG-Konformität	
	nach Richtlinie 2006/42/EG (Maschinenrichtlinie)

Zulassungen	
	DGUV
	CCC
	cCSA _{US} B300

Bemerkungen

Die Befestigung der Schutzeinrichtung muss immer durch mindestens zwei SHS3 erfolgen! Siehe max. Belastung. Wenn die Risikobeurteilung der Maschine eine einkanalige Auswertung zulässt, kann ein Leerscharnier als Tragelement eingesetzt werden.

Hohe Kräfte, ungünstige Krafteinleitungen, sowie dynamische Belastungen können die Lebensdauer verringern. Wird das SHS3 bei einer Umgebungstemperatur von 70°C betrieben, ist eine beschleunigte Alterung der Anschlussleitung nicht ausgeschlossen !

Die Anschlussleitung ist gegen mechanische Beschädigungen zu schützen.

Die Installation der Leitung kann in Rohren oder Kabelkanälen erfolgen.

Der Hersteller / Lieferant der Maschine / Anlage ist verpflichtet die gültigen Normen für die Bemessung der Sicherheitsabstände der trennenden Schutzeinrichtung zur Gefahrenstelle zu berücksichtigen.

Hierunter fallen unter anderen die Vorschriften: DIN EN 349, DIN EN 953, DIN EN ISO 14119, DIN EN ISO 13857,

Der Schalter darf nicht als Anschlag verwendet werden.

Bei der Reinigung sind die Spezifikationen der Schutzart zu berücksichtigen.