

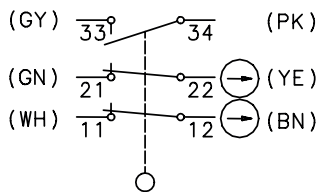
# Sicherheitsschalter

## Baureihe Sicherheits-Schaltscharnier SHS3

Typbezeichnung **SHS3-7-KA5/7-KA5**

Artikelnummer **6019390048**

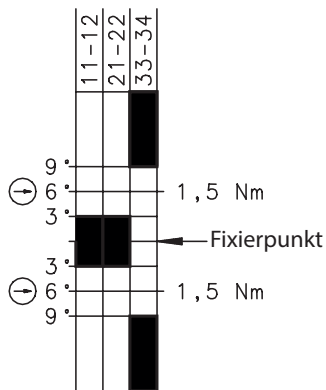
### Schaltsymbol



Die Farbzurordnung bezieht sich auf die als Zubehör erhältlichen Anschlusskabel mit Steckverbinder.

### Schaltdiagramm

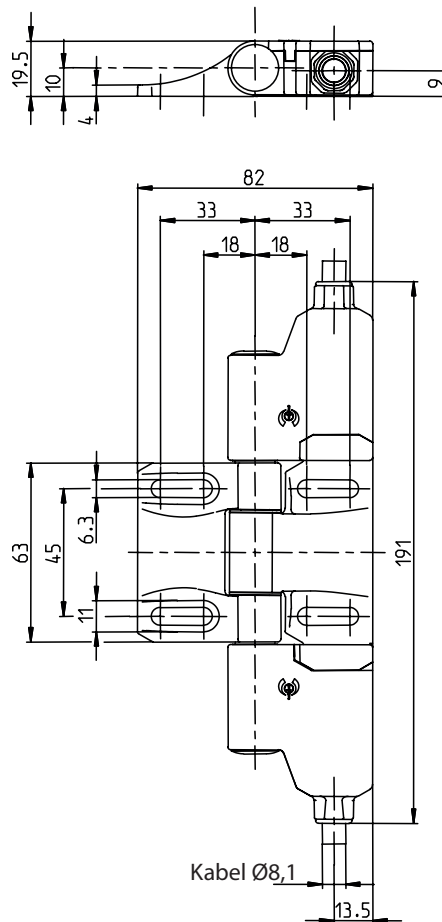
(gilt jeweils für beide Schalter)



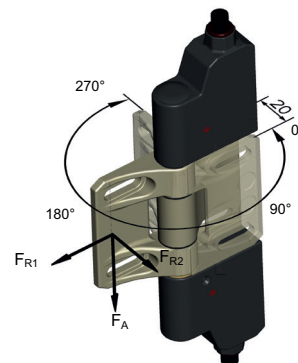
Fixierpunkt im Bereich von 0° ... 270° frei wählbar.



Toleranzen:  
 Schaltwinkel (öffnen) ± 1,5 °,  
 Zwangsöffnungsdrehmoment 10 %,  
 Zwangsöffnungswinkel + 2 °



Schwenkwinkel 0° bis 270°



Elektrische Daten		
Bemessungsisolationsspannung	$U_i$	250 V
Konv. thermischer Strom	$I_{the}$	5 A
Bemessungsbetriebsspannung	$U_e$	230 V AC; 24 V DC
Gebrauchskategorie		AC-15, $U_e / I_e$ 230 V / 3 A; DC-13, $U_e / I_e$ 24 V / 1 A
Zwangsöffnung	⊖	nach IEC/EN 60947-5-1, Anhang K
Kurzschlusschutzeinrichtung		Schmelzsicherung 4 A gG
Schutzklasse		II (schutzisoliert)

Mechanische Daten	
Schalter	PBT
Scharnier	Edelstahlguss
Umgebungstemperatur	-25 °C bis +70 °C (Anschlusskabel fest verlegt; keine Vereisung / keine Kondensation)
Schaltfunktion	Je AnbauschalterTastschalter 2 Öffner, 1 Schließer (Zb)
Mechanische Lebensdauer	1 x 10 <sup>6</sup> Schaltspiele
Schalzhäufigkeit	max. 300 Schaltungen/h
Befestigung	4 x M6 Schrauben DIN EN ISO 7984 (auf ebenem und biegesteifem Grund)
Anschlussart	Feste Anschlussleitung; PVC, schwarz 6 x 0,75 mm <sup>2</sup> x 5 m Mindestbiegeradius = 60 mm
Gewicht	≈ 1 kg
Einbaulage	Beliebig
Schutzart	IP 67 nach IEC/EN 60529
Schaltwinkel	+/- 3 ° ab Fixierpunkt für die Öffner und 9° für den Schließer
Zwangsöffnungswinkel	6° + 2° ab Fixierpunkt in beiden Richtungen (bei 0°-3° nur in Plus-Richtung, bei 267°-270° nur in Minus-Richtung)
Zwangsöffnungsdrehmoment	1,5 Nm
Mechanische Belastung (Einleitrichtung der Kräfte siehe Maßbild)	$F_{R1}$ = max. 1800 N $F_{R2}$ = max. 750 N $F_A$ = max. 1800 N

Kennzahlen für Sicherheitstechnik	
B10d	2 x 10 <sup>6</sup> Zyklen

Vorschriften	
	DIN EN 60947-5-1
	DIN EN ISO 13849-1

EU-Konformität	
	nach Richtlinie 2006/42/EG (Maschinenrichtlinie)

Zulassungen	
	DGUV
	CCC
	cCSA <sub>US</sub> B300

**Bemerkungen**

Die Befestigung der Schutzeinrichtung muss immer durch mindestens zwei SHS3 erfolgen! Siehe max. Belastung. Wenn die Risikobeurteilung der Maschine eine einkanalige Auswertung zulässt, kann ein Leerscharnier als Tragelement eingesetzt werden.

Hohe Kräfte, ungünstige Krafteinleitungen, sowie dynamische Belastungen können die Lebensdauer verringern. Wird das SHS3 bei einer Umgebungstemperatur von 70°C betrieben, ist eine beschleunigte Alterung der Anschlussleitung nicht ausgeschlossen !

Die Anschlussleitung ist gegen mechanische Beschädigungen zu schützen.

Die Installation der Leitung kann in Rohren oder Kabelkanälen erfolgen.

Der Hersteller / Lieferant der Maschine / Anlage ist verpflichtet die gültigen Normen für die Bemessung der Sicherheitsabstände der trennenden Schutzeinrichtung zur Gefahrenstelle zu berücksichtigen.

Hierunter fallen unter anderen die Vorschriften: DIN EN ISO 13854, DIN EN ISO 14120, DIN EN ISO 14119, DIN EN ISO 13857, ... .

Der Schalter darf nicht als Anschlag verwendet werden.