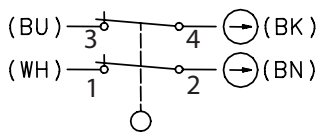


# Sicherheitsschalter

## Baureihe Sicherheits-Schaltscharnier SHS3

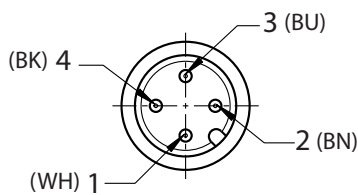
Typbezeichnung <b>SHS3-A2Z-SA L</b>	Artikelnummer <b>6019390041</b>
-------------------------------------	---------------------------------

### Schalt-symbol

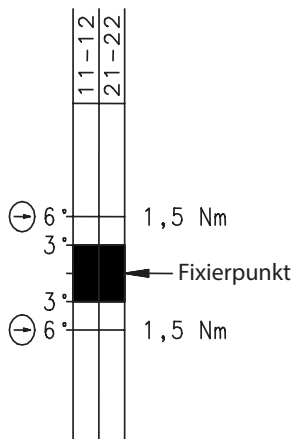


Die Farbzurordnung bezieht sich auf die als Zubehör erhältlichen Anschlusskabel mit Steckverbinder.

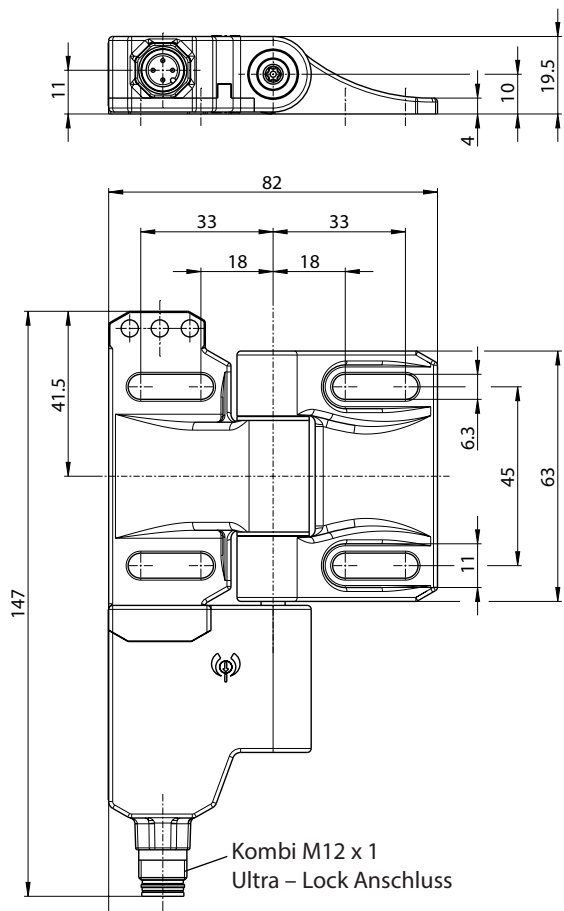
### Stecker



### Schaltdiagramm

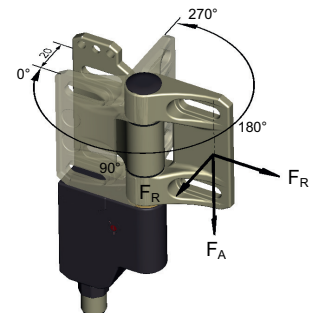


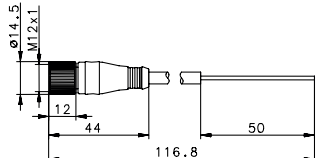
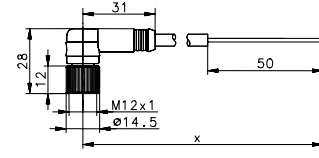
Fixierpunkt im Bereich von 0° ... 270° frei wählbar.

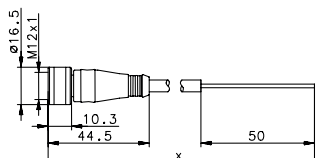
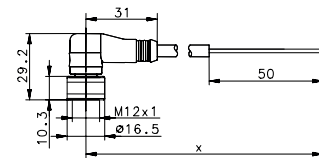


Toleranzen:  
 Schaltwinkel (öffnen)  $\pm 1,5^\circ$ ,  
 Zwangsöffnungs-drehmoment 10%,  
 Zwangsöffnungswinkel  $+ 2^\circ$

Schwenkwinkel 0° bis 270°



4-polige Kabelkupplung (A-Codiert) M12x1 mit Rüttelsicherung und angespritzter Leitung					
Artikelnummer	Benennung	Kabellänge x	Artikelnummer	Benennung	Kabellänge x
3251004310	AN-KAB.SHS3 4P	2 m Gerade	3251004313	AN-KAB.SHS3 4P	2 m Winkel
3251004311	AN-KAB.SHS3 4P	5 m Gerade	3251004314	AN-KAB.SHS3 4P	5 m Winkel
3251004312	AN-KAB.SHS3 4P	10 m Gerade	3251004315	AN-KAB.SHS3 4P	10 m Winkel
Kupplung Gerade			Kupplung Winkel		
					

4-polige Kabelkupplung (A-codiert) M12x1 mit Ultra Lock Schnellanschluss und angespritzter Leitung					
Artikelnummer	Benennung	Kabellänge x	Artikelnummer	Benennung	Kabellänge x
3251004316	AN-KAB.SHS3 4P U.L	2 m Gerade	3251004319	AN-KAB.SHS3 4P U.L	2 m Winkel
3251004317	AN-KAB.SHS3 4P U.L	5 m Gerade	3251004320	AN-KAB.SHS3 4P U.L	5 m Winkel
3251004318	AN-KAB.SHS3 4P U.L	10 m Gerade	3251004321	AN-KAB.SHS3 4P U.L	10 m Winkel
Kupplung Gerade			Kupplung Winkel		
					

Elektrische Daten		
Bemessungsisolationsspannung	$U_i$	250 V
Konv. thermischer Strom	$I_{the}$	4 A
Bemessungsbetriebsspannung	$U_e$	230 V AC; 24 V DC
Gebrauchskategorie		AC-15, $U_e / I_e$ 230 V / 3 A; DC-13, $U_e / I_e$ 24 V / 1 A
Zwangsöffnung	⊖	nach IEC/EN 60947-5-1, Anhang K
Kurzschlusschutzeinrichtung		Schmelzsicherung 4 A gG
Schutzklasse		II (schutzisoliert)

Mechanische Daten	
Schalter	PBT
Scharnier	Edelstahlguss
Umgebungstemperatur	-25 °C bis +70 °C (Anschlusskabel fest verlegt; keine Vereisung / keine Kondensation)
Schaltfunktion	Tastschalter 2 Öffner
Mechanische Lebensdauer	1 x 10 <sup>6</sup> Schaltspiele
Schalzhäufigkeit	max. 300 Schaltungen/h
Befestigung	4 x M6 Schrauben DIN EN ISO 7984 (auf ebenem und biegesteifem Grund)
Anschlussart	M12 Steckverbinder 4-Pol. oder Ultra-Lock Schnellanschluss entsprech. Anschlusskabel sind als Zubehör erhältlich
Gewicht	≈ 0,45 kg
Einbaulage	Beliebig
Schutzart	IP 67 nach IEC/EN 60529
Schaltwinkel	+/- 3 ° ab Fixierpunkt für die Öffner
Zwangsöffnungswinkel	6° + 2° ab Fixierpunkt in beiden Richtungen (bei 0°-3° nur in Plus-Richtung, bei 267°-270° nur in Minus-Richtung)
Zwangsöffnungsdrehmoment	1,5 Nm
Mechanische Belastung (Einleitrichtung der Kräfte siehe Maßbild)	$F_{R1} = \text{max. } 1800 \text{ N}$ $F_{R2} = \text{max. } 750 \text{ N}$ $F_A = \text{max. } 1800 \text{ N}$

Kennzahlen für Sicherheitstechnik	
B10d	2 x 10 <sup>6</sup> Zyklen

Vorschriften	
	DIN EN 60947-5-1
	DIN EN ISO 13849-1

EU-Konformität	
	nach Richtlinie 2006/42/EG (Maschinenrichtlinie)

Zulassungen	
	DGUV
	CCC
	cCSA <sub>us</sub> B300

Bemerkungen	
<p>Die Befestigung der Schutzeinrichtung muss immer durch mindestens zwei SHS3 erfolgen! Siehe max. Belastung. Wenn die Risikobeurteilung der Maschine eine einkanalige Auswertung zulässt, kann ein Leerscharnier als Tragelement eingesetzt werden.</p> <p>Hohe Kräfte, ungünstige Krafteinleitungen, sowie dynamische Belastungen können die Lebensdauer verringern. Wird das SHS3 bei einer Umgebungstemperatur von 70°C betrieben, ist eine beschleunigte Alterung der Anschlussleitung nicht ausgeschlossen!</p> <p>Die Anschlussleitung ist gegen mechanische Beschädigungen zu schützen.</p> <p>Die Installation der Leitung kann in Rohren oder Kabelkanälen erfolgen.</p> <p>Der Hersteller / Lieferant der Maschine / Anlage ist verpflichtet die gültigen Normen für die Bemessung der Sicherheitsabstände der trennenden Schutzeinrichtung zur Gefahrenstelle zu berücksichtigen.</p> <p>Hierunter fallen unter anderen die Vorschriften: DIN EN 349, DIN EN 953, DIN EN ISO 14119, DIN EN ISO 13857, ...</p> <p>Der Schalter darf nicht als Anschlag verwendet werden.</p>	