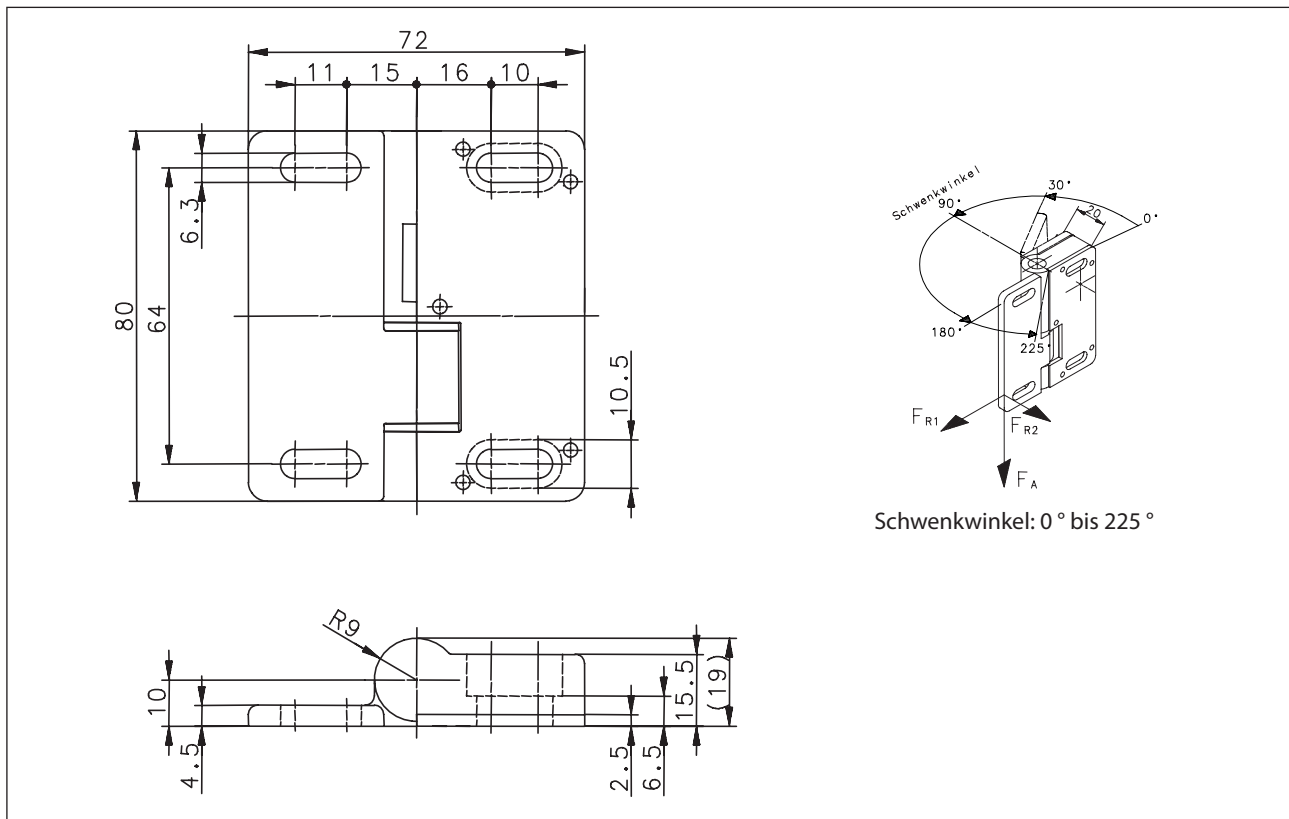


Sicherheitsschalter

Baureihe Sicherheits-Schaltscharnier SHS (Leerscharnier)

Typbezeichnung **SHS-0Z**

Artikelnummer **6019291013**



Mechanische Daten

Gehäuse	GD-Zn
Deckel	GD-Zn
Flügel	GD-Zn
Umgebungstemperatur	-25 °C bis +70 °C (Kabel fest verlegt)
Mechanische Lebensdauer	10 ⁶ Schwenkbewegungen
Schwenkbewegung	Max. 1200 Schwenkungsbewegung/h.
Befestigung	4 x M6 Schrauben DIN 7984 oder DIN 6912
Gewicht	≈ 0,4 kg
Einbaulage	beliebig
Mechanische Belastung	$F_{R1} = \text{max. } 1000 \text{ N}$
(Einleitrichtung der Kräfte siehe Maßbild)	$F_{R2} = \text{max. } 500 \text{ N}$
	$F_A = \text{max. } 750 \text{ N}$

EG-Konformität

nach Richtlinie 2011/65/EU (ROHS-Richtlinie)

Bemerkungen

Die Befestigung der Schutzeinrichtung muss immer durch mindestens zwei SHS erfolgen! Siehe max. Belastung. Wenn die Risikobeurteilung der Maschine eine einkanalige Auswertung zulässt, kann ein Leerscharnier als Tragelement eingesetzt werden.
Hohe Kräfte, ungünstige Krafteinleitungen, sowie dynamische Belastungen können die Lebensdauer verringern. Der Hersteller / Lieferant der Maschine / Anlage ist verpflichtet die gültigen Normen für die Bemessung der Sicherheitsabstände der trennenden Schutzeinrichtung zur Gefahrenstelle zu berücksichtigen.
Hierunter fallen unter anderen die Vorschriften: DIN EN ISO 13857, DIN EN ISO 13854, DIN EN ISO 14120, DIN EN ISO 14119,