

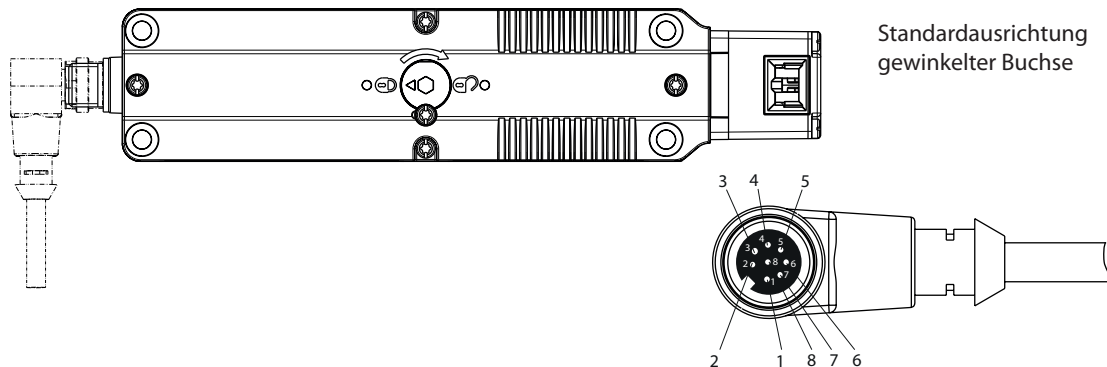
Sicherheitsschalter Baureihe SLC

Typbezeichnung SLC-F-024-20/10-R4-01	Artikelnummer 6018200049
---	---------------------------------

Stellungsüberwachung		Der Betätiger ist nicht im Lieferumfang enthalten und kann nur im Zusammenhang mit dem Sicherheitsschalter erworben werden.
Betätiger eingefahren Schutzeinrichtung geschlossen und zugehalten	Betätiger eingefahren Schutzeinrichtung geschlossen und nicht zugehalten	
<p style="text-align: center;">unbestromt</p>	<p style="text-align: center;">bestromt</p>	
Pin 8- E1 E2 -Pin 7 Pin 2- 11 12 -Pin 5 Pin 6- 21 22 -Pin 3 Pin 1- 31 32 -Pin 4 -- 43 44 L --	Pin 8- E1 E2 -Pin 7 Pin 2- 11 12 -Pin 5 Pin 6- 21 22 -Pin 3 Pin 1- 31 32 -Pin 4 -- 43 44 L --	
Betätiger ausgefahren Schutzeinrichtung nicht geschlossen und nicht zugehalten	Stecker (in Pfeilrichtung) 	
<p style="text-align: center;">bestromt oder unbestromt</p>		
Pin 8- E1 E2 -Pin 7 Pin 2- 11 12 -Pin 5 Pin 6- 21 22 -Pin 3 Pin 1- 31 32 -Pin 4 -- 43 44 L --		

Schematische Darstellung

Schematische Darstellung zur Orientierung der Leitungen mit gewinkelten Steckverbinder.
Die abgebildeten Leitungen mit gewinkeltem Steckverbinder sind nicht im Lieferumfang enthalten.



Elektrische Daten

Schutzklasse	II, schutzisoliert	
Schaltelemente		
Bemessungsisolationsspannung	U_i	30 V
Bemessungsstoßspannungsfestigkeit	U_{imp}	800 V
Bemessungsbetriebsspannung	U_e	24 V AC / DC
Konv. thermischer Strom	I_{the}	2 A
Gebrauchskategorie nach IEC	DC-13, U_e / I_e 24 V / 1,5 A	
Gebrauchskategorie nach UL / CSA	30 V / 2 A general use	
Leistungsfähigkeit bei min. Strom	1 mA, bei 24V DC, U_{KD} 2,4V DC	
Zwangsöffnung	⊕	nach IEC/EN 60947-5-1, Anhang K
Kurzschlusschutz	2 A gG	
Bedingter Bemessungskurzschlussstrom	400 A	
Elektromagnet		
Einschaltdauer	100 % ED (an E1; E2)	
Wärmeklasse	F (155 °C)	
Dauerleistung	6,7 VA (W)	
Betätigungsschaltspiele permanent	10 / min	
Betriebsspannung	24 V AC / DC (+10 % / -15 %)	

Mechanische Daten	
Gehäuse	Thermoplast, glasfaserverstärkt (UL 94-V0)
Deckel	Thermoplast, glasfaserverstärkt (UL 94-V0)
Betätigungseinrichtung	Thermoplast, glasfaserverstärkt / ZN-GD
Betätigung	Separater Betätiger
Mindestbetätigungsradius	R_{\min} siehe Datenblatt Betätiger
Anfahrgeschwindigkeit	V_{\max} 0,5 m/s
Auszugskraft	≤ 10 N
Verriegelungsprinzip	Federkraft
Entriegelung	a) Magnetkraft b) Hilfsentriegelung von Vorderseite und Rückseite
Zuhaltekraft	F_{Zh} 1500 N (EN ISO 14119)
Umgebungstemperatur	-25 °C bis +55 °C
Schaltfunktion	Verriegelung: 2 Öffner Zuhaltung (L): 1 Öffner
Schaltprinzip	4 Schleichschaltglieder
Mechanische Lebensdauer	1 x 10 ⁶ Schaltspiele
Befestigung	4 x M5
Anschlussart	Steckverbinder M12-Stecker, 8-polig, A-kodiert, DIN EN 61076-2-101
Kabeleinführung	2 x M20x1,5
Gewicht	≈ 0,50 kg
Einbaulage	beliebig
Schutzart	IP67 nach IEC/EN 60529; (UL 50 E / CSA C22.2) Type 6 Indoor use only

Kennzahlen für Sicherheitstechnik	
B10d	2 x 10 ⁶ Zyklen (bei DC-13; 24 V; 0,1 A)

Vorschriften	
	DIN EN 60947-5-1, DIN EN 60947-5-4
	UL 508 18th Edition, CSA-C22.2 No.14-18
	GS-ET-19 (DGUV)
	DIN EN ISO 14119
	DIN EN ISO 13849-1

EG-Konformität	
	nach Richtlinie 2006/42/EG (Maschinenrichtlinie)

Zulassungen	
	DGUV
	cCSA _{US}

Bemerkungen

Die vorgesehene Schutzart (IP-Code) gilt nur bei geschlossenem Deckel und Verwendung eines gleichwertigen Steckers und bei Bedarf gleichwertige Kabelverschraubungen mit entsprechendem Kabel.

Für den Einsatz bei der beschriebenen Umgebungstemperatur müssen der Stecker und das Kabel (fest oder flexibel verlegt) mindestens für den gleichen Temperaturbereich geeignet sein.

Der Stecker darf nicht unter Spannung gesteckt und getrennt werden.

Die mechanische Lebensdauer der Kabeldose beträgt 100 Steckzyklen.

Zur Einhaltung der Zulassung sind geeignete Stecker und Kabel zu verwenden.

Das Schaltgerät darf nicht als Anschlag verwendet werden.

Bei Stromausfall bleibt Zuhaltung der Schutzvorrichtung bestehen.