

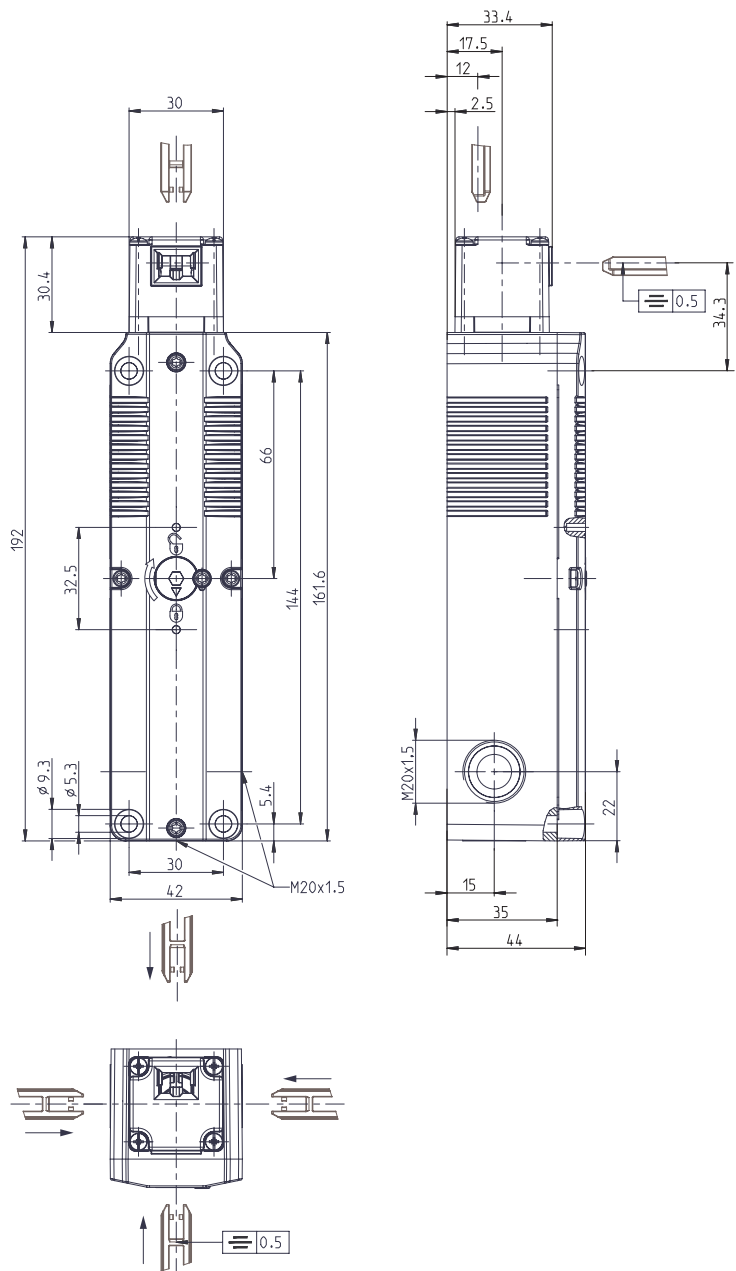
Sicherheitsschalter Baureihe SLC

Typbezeichnung **SLC-F-024-11/20-R4**

Artikelnummer **6018200008**

Stellungsüberwachung (Verriegelung D)	
Betätiger eingefahren Schutzeinrichtung geschlossen und zugehalten	Betätiger eingefahren Schutzeinrichtung geschlossen und nicht zugehalten
<p>unbestromt</p>	<p>bestromt</p>
E1 \circ E2 13 \circ 14 D 21 \circ 22 \ominus 31 \circ 32 \oplus 41 \circ 42 \oplus	E1 \circ E2 13 \circ 14 D 21 \circ 22 \ominus 31 \circ 32 \oplus 41 \circ 42 \oplus
Betätiger ausgefahren Schutzeinrichtung nicht geschlossen und nicht zugehalten	
<p>bestromt oder unbestromt</p>	
E1 \circ E2 13 \circ 14 D 21 \circ 22 \ominus 31 \circ 32 \oplus 41 \circ 42 \oplus	

Der Betätiger ist nicht im Lieferumfang enthalten und kann nur im Zusammenhang mit dem Sicherheitsschalter erworben werden.



Elektrische Daten	
Schutzklasse	II, schutzisoliert
Schaltelemente	
Bemessungsisolationsspannung	U_i 250 V
Bemessungsstoßspannungsfestigkeit	U_{imp} 2,5 kV
Bemessungsbetriebsspannung	U_e 240 V AC / 24 V AC/DC
Konv. thermischer Strom	I_{the} 5 A
Gebrauchskategorie nach IEC	AC-15, U_e / I_e 240 V / 1,5 A DC-13, U_e / I_e 24 V / 1,5 A; 250 V / 0,11 A
Gebrauchskategorie nach UL / CSA	B300 R300 (same polarity)
Leistungsfähigkeit bei min. Strom	1 mA, bei 24V DC, U_{KD} 2,4V DC
Zwangsöffnung	⊖ nach IEC/EN 60947-5-1, Anhang K
Kurzschlusschutz	4 A gG
Bedingter Bemessungskurzschlussstrom	400 A
Elektromagnet	
Einschaltdauer	100 % ED (an E1; E2)
Wärmeklasse	F (155 °C)
Dauerleistung	6,7 VA (W)
Betätigungsschaltspiele permanent	10 / min
Betriebsspannung	24 V AC / DC (+10 % / -15 %)

Mechanische Daten	
Gehäuse	Thermoplast, glasfaserverstärkt (UL 94-V0)
Deckel	Thermoplast, glasfaserverstärkt (UL 94-V0)
Betätigungseinrichtung	Thermoplast, glasfaserverstärkt / ZN-GD
Betätigung	Separater Betätiger
Mindestbetätigungsradius	R_{min} siehe Datenblatt Betätiger
Anfahrsgeschwindigkeit	V_{max} 0,5 m/s
Auszugskraft	≤ 10 N
Verriegelungsprinzip	Federkraft
Entriegelung	a) Magnetkraft b) Hilfsentriegelung von Vorderseite und Rückseite
Zuhaltekraft	F_{Zh} 1500 N (EN ISO 14119)
Umgebungstemperatur	-25 °C bis +55 °C
Schaltfunktion	Verriegelung (D): 1 Öffner, 1 Schließer Zuhaltung: 2 Öffner
Schaltprinzip	4 Schleichschaltglieder
Mechanische Lebensdauer	1 x 10 ⁶ Schaltspiele
Befestigung	4 x M5
Anschlussart	Schraubanschluss
Leiterquerschnitte	0,34 ... 1,5 mm ² flexibel
Kabeleinführung	3 x M20x1,5
Gewicht	≈ 0,484 kg
Einbaulage	beliebig
Schutzart	IP67 nach IEC/EN 60529; (UL 50 E / CSA C22.2) Type 6 Indoor use only

Kennzahlen für Sicherheitstechnik	
B10d	2 x 10 ⁶ Zyklen (bei DC-13; 24 V; 0,1 A)

Vorschriften	
	DIN EN 60947-5-1, DIN EN 60947-5-4
	UL 508 18th Edition, CSA-C22.2 No.14-18
	GS-ET-19 (DGUV)
	DIN EN ISO 14119
	DIN EN ISO 13849-1

EG-Konformität	
	nach Richtlinie 2006/42/EG (Maschinenrichtlinie)

Zulassungen	
	DGUV
	cCSAus
	CCC

Bemerkungen	
<p>Angegebene Schutzart (IP-Code) gilt nur bei geschlossenem Deckel und Verwendung einer mindestens gleichwertigen Kabelverschraubung mit entsprechendem Kabel. Das Schaltgerät darf nicht als Anschlag verwendet werden. Bei Stromausfall bleibt Zuhaltung der Schutzvorrichtung bestehen.</p>	