

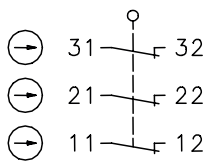
Sicherheitsschalter

Baureihe SLK – mit getrenntem Betätiger

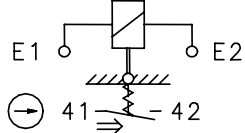
Typbezeichnung **SLK-F-UC-81-R1-A0-L0-0**

Artikelnummer **6018169070**

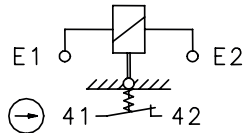
Stellungsüberwachung Schutzvorrichtung



Anschluss E-Magnet mit Kontaktstellung E1, E2 unbestromt



E1, E2 bestromt



Schaltdiagramm

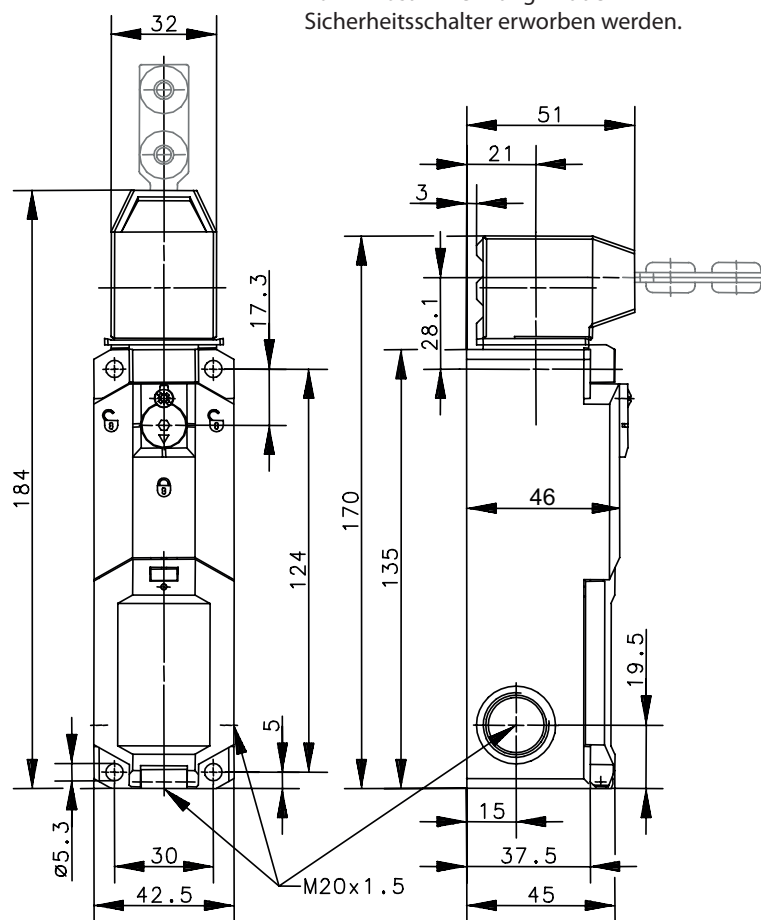


S₀ - 0



Toleranz:
Betätigungskraft ± 15 %

Der Betätiger ist nicht im Lieferumfang enthalten und kann nur im Zusammenhang mit dem Sicherheitsschalter erworben werden.



| Elektrische Daten | |
|-----------------------------------|-----------------------------------|
| Schutzklasse | II, schutzisoliert |
| Schaltelemente | |
| Bemessungsisolationsspannung | U_i 250 V |
| Bemessungsstoßspannungsfestigkeit | U_{imp} 2,5 kV |
| Konv. thermischer Strom | I_{the} 5 A |
| Gebrauchskategorie | AC-15, U_e / I_e 230 V / 2,5 A |
| Zwangsöffnung | ⊕ nach IEC/EN 60947-5-1, Anhang K |
| Kurzschlusschutz | 4 A gG |
| Elektromagnete | |
| Einschaltdauer | 100 % ED (an E1; E2) |
| Wärmeklasse | F (155 °C) |
| Einschaltleistung | 12 VA (0,2 s) |
| Dauerleistung | 4,4 VA |
| Betätigungsschaltspiele permanent | 600 / h |
| Betriebsspannung | 24 V AC / DC |

| Mechanische Daten | |
|--------------------------|--|
| Gehäuse | Thermoplast, glasfaserverstärkt (UL 94-V0) |
| Deckel | Thermoplast, glasfaserverstärkt (UL 94-V0) |
| Betätigungseinrichtung | Thermoplast, glasfaserverstärkt / ZN-GD |
| Betätigung | Separater Betätiger (Stahl / PA) |
| Mindestbetätigungsradius | R_{min} siehe Datenblatt Betätiger |
| Anfahrgeschwindigkeit | V_{max} 0,5 m/s |
| Auszugskraft | ≥ 27 N |
| Verriegelungsprinzip | Federkraft |
| Entriegelung | a) Magnetkraft b) Hilfsentriegelung von Vorderseite |
| Zuhaltekraft | F_{Zh} ≤ 1500 N gemäß GS-ET-19 |
| Umgebungstemperatur | -25 °C ... +70 °C |
| Schaltfunktion | 4 Öffner |
| Schaltprinzip | 4 Tastschaltglieder |
| Mechanische Lebensdauer | 1 x 10 ⁶ Schaltspiele (bei max. 600 Schaltspiele / h) |
| Befestigung | 4 x M5 |
| Anschlussart | Federkraftklemme |
| Leiterquerschnitte | 0,5 ... 1,5 mm ² flexibel |
| Kabeleinführung | 3 x M20 x 1,5 |
| Gewicht | ≈ 0,34 kg |
| Einbaulage | beliebig |
| Schutzart | IP67 nach IEC/EN 60529 |

| Kennzahlen für Sicherheitstechnik | |
|-----------------------------------|----------------------------|
| B10d | 2 x 10 ⁶ Zyklen |

| Anfahrmöglichkeiten | |
|---|--|
| 4 horizontale Anfahrrichtungen durch Drehen der Betätigungseinrichtung. Wechseln der Anfahrrichtung in die vertikale Ebene durch Umstecken des Oberteils der Betätigungseinrichtung. | |

| Vorschriften | |
|--------------|--|
| | VDE 0660 T100, DIN EN 60947-1, IEC 60947-1 |
| | VDE 0660 T200, DIN EN 60947-5-1, IEC 60947-5-1 |
| | GS-ET-19 |
| | DIN EN ISO 13849-1 |

| EG-Konformität | |
|----------------|--|
| | nach Richtlinie 2006/42/EG (Maschinenrichtlinie) |

| Zulassungen | |
|-------------|-----------------------------|
| | DGUV |
| | cCSAus B300 (same polarity) |
| | CCC |

| Bemerkungen | |
|---|--|
| <p>Angegebene Schutzart (IP-Code) gilt nur bei geschlossenem Deckel und Verwendung einer mindestens gleichwertigen Kabelverschraubung mit entsprechendem Kabel. Das Schaltgerät darf nicht als Anschlag verwendet werden. Bei Stromausfall bleibt Zuhaltung der Schutzvorrichtung nicht bestehen!</p> | |