

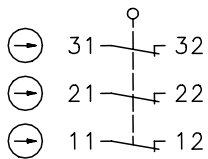
Sicherheitsschalter

Baureihe SLK – mit getrenntem Betätiger

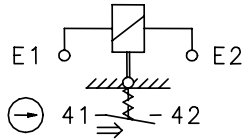
Typbezeichnung **SLK-M-UC-81-R0-A0-L0-0**

Artikelnummer **6018169062**

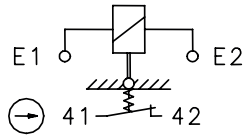
Stellungsüberwachung Schutzvorrichtung



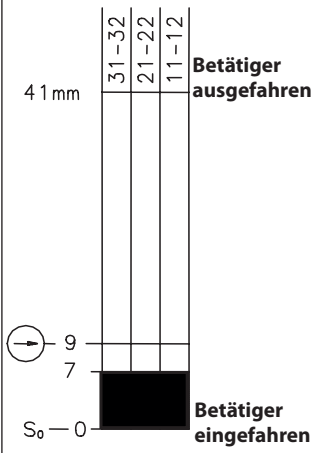
Anschluss E-Magnet mit Kontaktstellung E1, E2 unbestromt



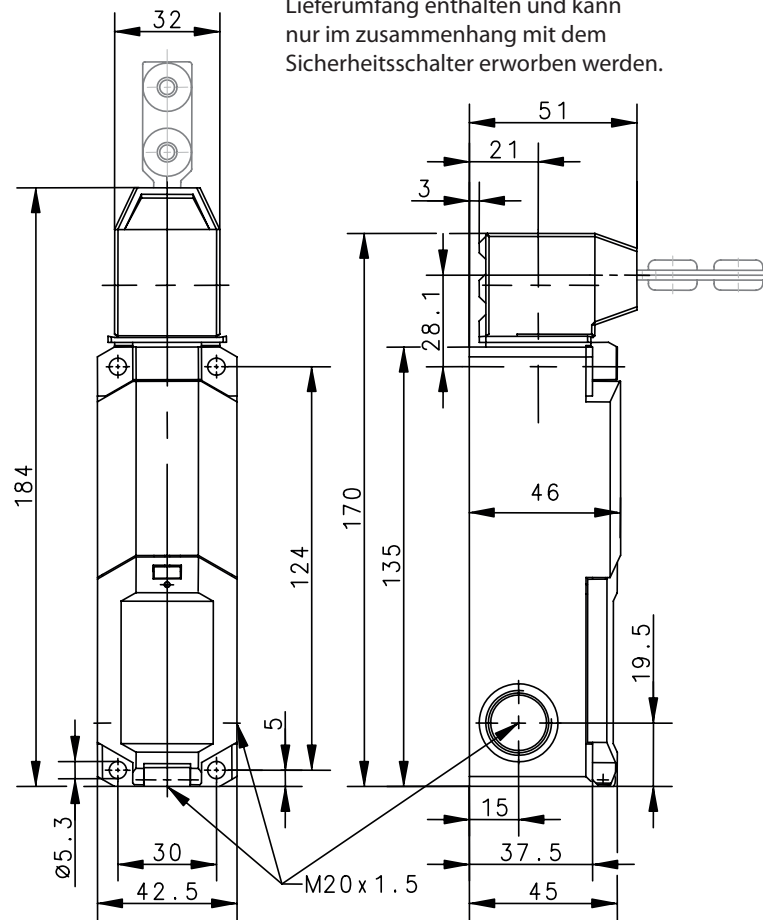
E1, E2 bestromt



Schaltdiagramm



Der Betätiger ist nicht im Lieferumfang enthalten und kann nur im Zusammenhang mit dem Sicherheitsschalter erworben werden.



Elektrische Daten		
Schutzklasse	II, schutzisoliert	
Schaltelemente		
Bemessungsisolationsspannung	U_i	250 V
Bemessungsstoßspannungsfestigkeit	U_{imp}	2,5 kV
Konv. thermischer Strom	I_{the}	5 A
Gebrauchskategorie	AC-15, U_e / I_e 230 V / 2,5 A	
Zwangsöffnung	⊕	nach IEC/EN 60947-5-1, Anhang K
Kurzschlusschutz	4 A gG	
Elektromagnete		
Einschaltdauer	100 % ED (an E1; E2)	
Wärmeklasse	F (155 °C)	
Einschaltleistung	12 VA (0,2 s)	
Dauerleistung	4,4 VA	
Betätigungsschaltspiele permanent	600 / h	
Betriebsspannung	24 V AC / DC	

Mechanische Daten		
Gehäuse	Thermoplast, glasfaserverstärkt (UL 94-V0)	
Deckel	Thermoplast, glasfaserverstärkt (UL 94-V0)	
Betätigungseinrichtung	Thermoplast, glasfaserverstärkt / ZN-GD	
Betätigung	Separater Betätiger (Stahl / PA)	
Mindestbetätigungsradius	R_{min}	siehe Datenblatt Betätiger
Anfahrsgeschwindigkeit	V_{max}	0,5 m/s
Auszugskraft	≥ 27 N	
Verriegelungsprinzip	Magnetkraft	
Entriegelung	Federkraft	
Zuhaltekraft	F_{zh}	≤ 1500 N gemäß GS-ET-19
Umgebungstemperatur	-25 °C ... +70 °C	
Schaltfunktion	4 Öffner	
Schaltprinzip	4 Tastschaltglieder	
Mechanische Lebensdauer	1 x 10 ⁶ Schaltspiele (bei max. 600 Schaltspiele / h)	
Befestigung	4 x M5	
Anschlussart	Federkraftklemme	
Leiterquerschnitte	0,5 ... 1,5 mm ² flexibel	
Kabeleinführung	3 x M20 x 1,5	
Gewicht	≈ 0,34 kg	
Einbaulage	beliebig	
Schutzart	IP67 nach IEC/EN 60529	

Kennzahlen für Sicherheitstechnik	
B10d	2 x 10 ⁶ Zyklen

Anfahrmöglichkeiten	
4 horizontale Anfahrrichtungen durch Drehen der Betätigungseinrichtung. Wechseln der Anfahrrichtung in die vertikale Ebene durch Umstecken des Oberteils der Betätigungseinrichtung.	

Vorschriften	
	VDE 0660 T100, DIN EN 60947-1, IEC 60947-1
	VDE 0660 T200, DIN EN 60947-5-1, IEC 60947-5-1
	GS-ET-19
	DIN EN ISO 13849-1

EG-Konformität	
	nach Richtlinie 2006/42/EG (Maschinenrichtlinie)

Zulassungen	
	DGUV
	cCSA _{us} B300 (same polarity)
	CCC

Bemerkungen	
<p>Angegebene Schutzart (IP-Code) gilt nur bei geschlossenem Deckel und Verwendung einer mindestens gleichwertigen Kabelverschraubung mit entsprechendem Kabel. Das Schaltgerät darf nicht als Anschlag verwendet werden. Bei Stromausfall bleibt Zuhaltung der Schutzvorrichtung nicht bestehen!</p>	