

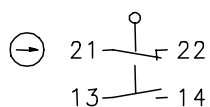
# Sicherheitsschalter

## Baureihe SLK – mit getrenntem Betätiger

Typbezeichnung **SLK-F-NC-55-R1-A0-L0-0**

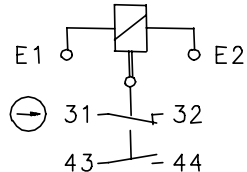
Artikelnummer **6018119046**

### Stellungsüberwachung Schutzvorrichtung

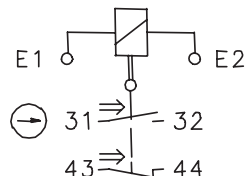


### Anschluss E-Magnet mit Kontaktstellung

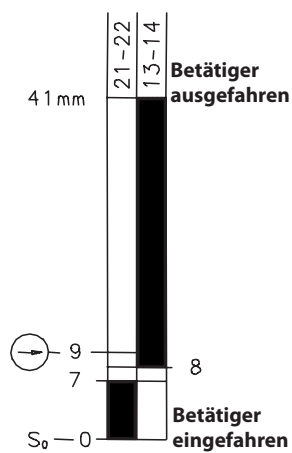
E1, E2 unbestromt



E1, E2 bestromt

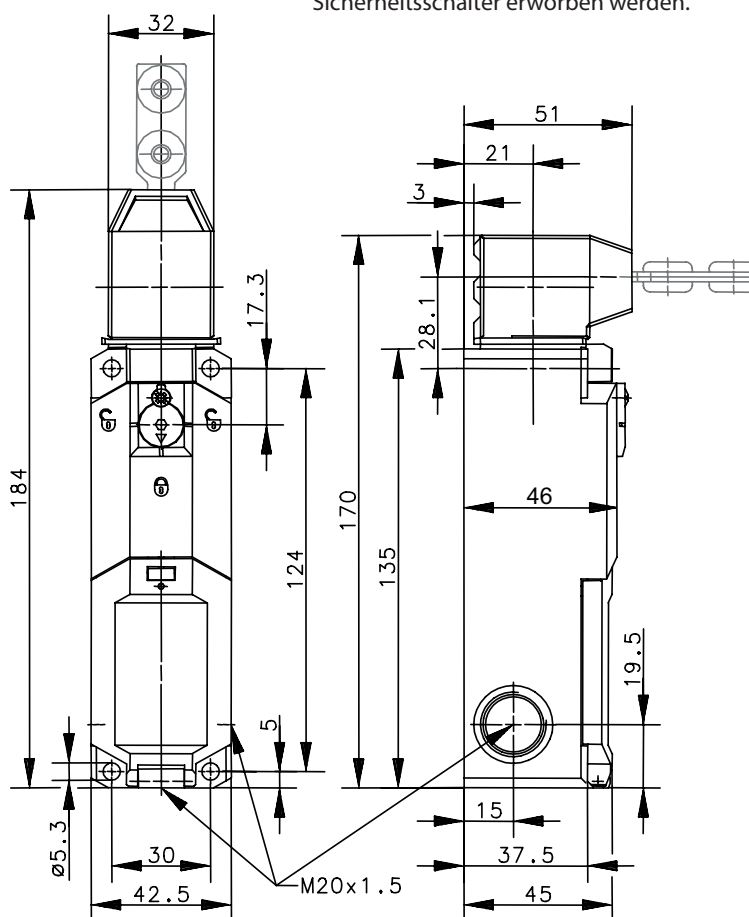


### Schaltdiagramm



Toleranz:  
Betätigungskraft  $\pm 15\%$

Der Betätiger ist nicht im Lieferumfang enthalten und kann nur im Zusammenhang mit dem Sicherheitsschalter erworben werden.



| Elektrische Daten                 |                                   |
|-----------------------------------|-----------------------------------|
| Schutzklasse                      | II, schutzisoliert                |
| Schaltelemente                    |                                   |
| Bemessungsisolationsspannung      | $U_i$ 250 V                       |
| Bemessungsstoßspannungsfestigkeit | $U_{imp}$ 2,5 kV                  |
| Konv. thermischer Strom           | $I_{the}$ 5 A                     |
| Gebrauchskategorie                | AC-15, $U_e / I_e$ 230 V / 2,5 A  |
| Zwangsöffnung                     | ⊕ nach IEC/EN 60947-5-1, Anhang K |
| Kurzschlusschutz                  | 4 A gG                            |
| Elektromagnete                    |                                   |
| Einschaltdauer                    | 100 % ED (an E1; E2)              |
| Wärmeklasse                       | F (155 °C)                        |
| Einschaltleistung                 | 65 VA (0,1 s)                     |
| Dauerleistung                     | 8 VA                              |
| Betätigungsschaltspiele permanent | 600 / h                           |
| Betriebsspannung                  | 110 / 230 V AC                    |

| Mechanische Daten        |  |
|--------------------------|--|
| Gehäuse                  | Thermoplast, glasfaserverstärkt (UL 94-V0)                       |
| Deckel                   | Thermoplast, glasfaserverstärkt (UL 94-V0)                       |
| Betätigungseinrichtung   | Thermoplast, glasfaserverstärkt / ZN-GD                          |
| Betätigung               | Separater Betätiger (Stahl / PA)                                 |
| Mindestbetätigungsradius | $R_{min}$ siehe Datenblatt Betätiger                             |
| Anfahrgeschwindigkeit    | $V_{max}$ 0,5 m/s  |
| Auszugskraft             | ≥ 27 N   |
| Verriegelungsprinzip     | Federkraft   |
| Entriegelung             | a) Magnetkraft<br>b) Hilfsentriegelung von Vorderseite           |
| Zuhaltekraft             | $F_{Zh}$ ≤ 1500 N gemäß GS-ET-19                                 |
| Umgebungstemperatur      | -25 °C ... +70 °C  |
| Schaltfunktion           | 2 Öffner, 2 Schließer  |
| Schaltprinzip            | 4 Tastschaltglieder  |
| Mechanische Lebensdauer  | 1 x 10 <sup>6</sup> Schaltspiele (bei max. 600 Schaltspiele / h) |
| Befestigung              | 4 x M5   |
| Anschlussart             | Federkraftklemme   |
| Leiterquerschnitte       | 0,5 ... 1,5 mm <sup>2</sup> flexibel                             |
| Kabeleinführung          | 3 x M20 x 1,5  |
| Gewicht                  | ≈ 0,34 kg  |
| Einbaulage               | beliebig   |
| Schutzart                | IP67 nach IEC/EN 60529   |

| Kennzahlen für Sicherheitstechnik |                            |
|-----------------------------------|----------------------------|
| B10d                              | 2 x 10 <sup>6</sup> Zyklen |

| Anfahrmöglichkeiten   |  |
|---|--|
| 4 horizontale Anfahrrichtungen durch Drehen der Betätigungseinrichtung.<br>Wechseln der Anfahrrichtung in die vertikale Ebene durch Umstecken des Oberteils der Betätigungseinrichtung. |  |

| Vorschriften |  |
|--------------|--|
|              | VDE 0660 T100, DIN EN 60947-1, IEC 60947-1     |
|              | VDE 0660 T200, DIN EN 60947-5-1, IEC 60947-5-1 |
|              | GS-ET-19                                       |
|              | DIN EN ISO 13849-1                             |

| EG-Konformität |  |
|----------------|--|
|                | nach Richtlinie 2006/42/EG (Maschinenrichtlinie) |

| Zulassungen |                             |
|-------------|-----------------------------|
|             | DGUV                        |
|             | cCSAus B300 (same polarity) |
|             | CCC                         |

| Bemerkungen  |  |
|--|--|
| <p>Angegebene Schutzart (IP-Code) gilt nur bei geschlossenem Deckel und Verwendung einer mindestens gleichwertigen Kabelverschraubung mit entsprechendem Kabel.</p> <p>Das Schaltgerät darf nicht als Anschlag verwendet werden.</p> <p>Bei Stromausfall bleibt Zuhaltung der Schutzvorrichtung bestehen.</p> <p>Betätigung der Hilfsentriegelung nach Lösen der Schraube und 90°-Drehung des Betätigungshebels.</p> |  |