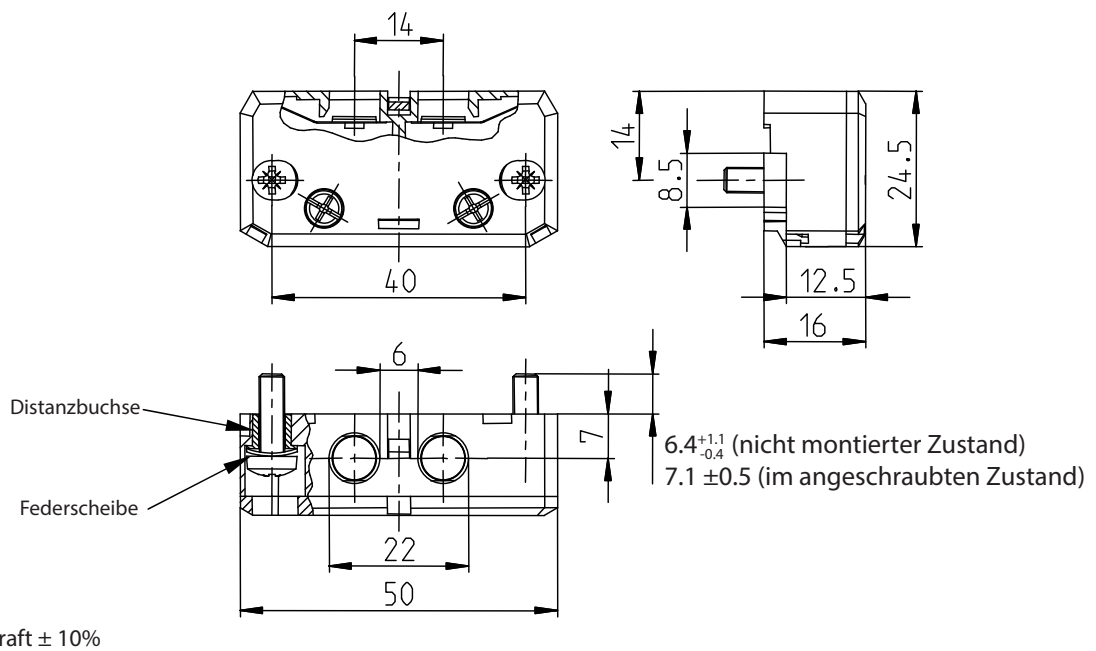
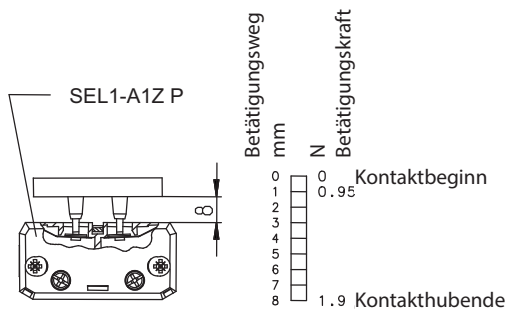


Sicherheitsschalter Baureihe SEL – mit getrenntem Betätiger

Typbezeichnung **SEL1-A1Z P**

Artikelnummer **6016369164**

Schaltprogramm



Elektrische Daten

Bemessungsisolationsspannung	U_i	500 V
Bemessungsstoßspannungsfestigkeit	U_{imp}	2.5 KV
Konv. thermischer Strom	I_{the}	4 A
Bemessungsbetriebsspannung	U_e	230 V AC; 200 V DC (nach EN 81-20, -50)
Bemessungsbetriebsstrom	I_e	2 A (nach EN 81-20, -50)
Zwangsoffnung	⊙	nach IEC/EN 60947-5-1, Anhang K
Trennstrecke Öffnerkontakte	Ⓢ	DIN EN 81
Kurzschlusschutzeinrichtung		Schmelzsicherung 6 A gG

Mechanische Daten	
Gehäuse	PC(Selbstlöschend) rot
Deckel	PC(Selbstlöschend) transparent
Betätigung	muss separat bestellt werden
Umgebungstemperatur	-30 °C ... + 70 °C
Kontaktart	1 Öffner
Mechanische Lebensdauer	10 x 10 ⁶ Schaltspiele bei ≤ 30 Schaltspielen / min. 1 x 10 ⁶ Schaltspiele bei ≤ 60 Schaltspielen / min.
Schalzhäufigkeit	≤ 60 / min.
Befestigung	Sicherheitsschalter 2 x M4 gewindefurchende Schrauben nach DIN 7500 unverlierbar
Anschlussart	2 Schraubanschlüsse(M3,5)
Leiterquerschnitte	Eindrähtig: 0,5 ... 1,5 mm ² oder mehrdrähtiger Leiter mit Aderendhülse: 0,5 ... 1,5 mm ²
Gewicht	≈ 0,02 kg
Einbaulage	beliebig
Schutzart	IP20 nach EN 60529

Vorschriften	
	DIN EN 60947-5-1
	EN 81-20, EN 81-50

EU-Konformität	
	nach Richtlinie 2014/35/EU(Niederspannungsrichtlinie)

Zulassungen	
	TÜV SÜD
	cCSA _{US}
	ASME
	cUL _{US}
	CCC

Bemerkungen	
<p>Der Mittenversatz zwischen dem P0-Betätiger und dem Schalter beträgt am Kontakthubende 3_{-0,4} mm. Die elektrischen Daten beziehen sich auf den P0-Betätiger. Schaltgeräte dürfen nicht als Anschlag verwendet werden.</p> <p>Türschalter zur Verwendung in Aufzugstüren.</p> <p>Die Leitungseinführung muss durch zusätzliche Maßnahmen am Einbauort abgedeckt sein.</p>	