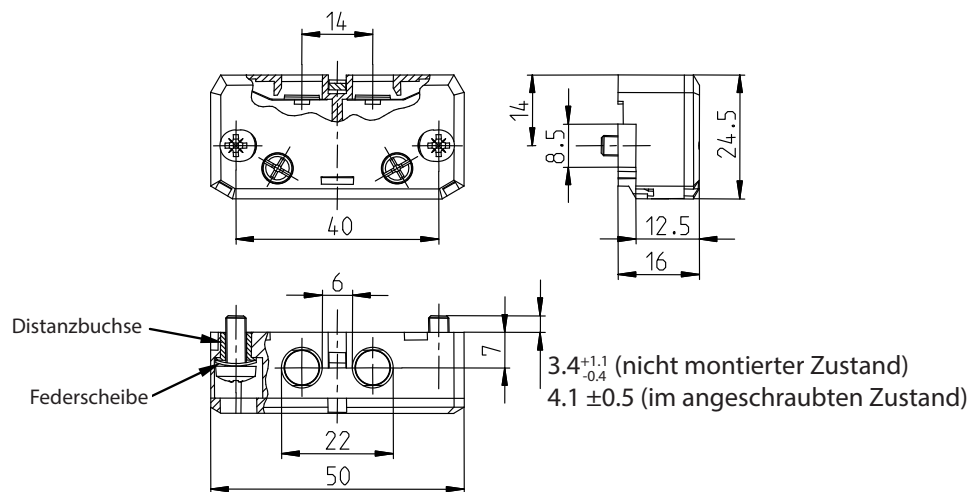
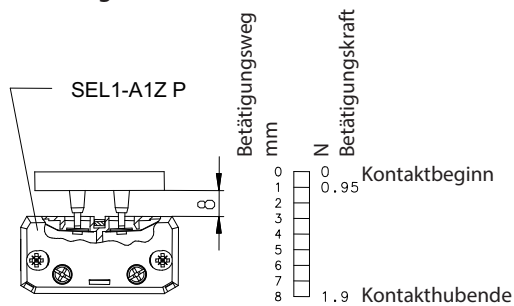


## Sicherheitsschalter Baureihe SEL – mit getrenntem Betätiger

Typbezeichnung **SEL1-A1Z P**

Artikelnummer **6016369038**

### Schalt diagramm



Toleranz:  
Betätigungskraft  $\pm 10\%$

### Elektrische Daten

Bemessungsisolationsspannung	$U_i$	500 V
Bemessungsstoßspannungsfestigkeit	$U_{imp}$	2.5 KV
Konv. thermischer Strom	$I_{the}$	4 A
Bemessungsbetriebsspannung	$U_e$	230 V AC; 200 V DC (nach EN 81-20, -50)
Bemessungsbetriebsstrom	$I_e$	2 A (nach EN 81-20, -50)
Zwangsoffnung	$\rightarrow$	nach IEC/EN 60947-5-1, Anhang K
Trennstrecke Öffnerkontakte	$\textcircled{T}$	DIN EN 81
Kurzschlusschutzeinrichtung		Schmelzsicherung 6 A gG

Mechanische Daten	
Gehäuse	PC(Selbstlöschend) transparent
Deckel	PC(Selbstlöschend) transparent
Betätigung	muss separat bestellt werden
Umgebungstemperatur	-30 °C ... + 70 °C
Kontaktart	1 Öffner
Mechanische Lebensdauer	10 x 10 <sup>6</sup> Schaltspiele bei ≤ 30 Schaltspielen / min. 1 x 10 <sup>6</sup> Schaltspiele bei ≤ 60 Schaltspielen / min.
Schalthäufigkeit	≤ 60 / min.
Befestigung	Sicherheitsschalter 2 x M4 gewindefurchende Schrauben nach DIN 7500 unverlierbar
Anschlussart	2 Schraubanschlüsse (M3,5)
Leiterquerschnitte	Eindrätig: 0,5 ... 1,5 mm <sup>2</sup> oder mehrdrätiger Leiter mit Aderendhülse: 0,5 ... 1,5 mm <sup>2</sup>
Gewicht	≈ 0,02 kg
Einbaulage	beliebig
Schutzart	IP20 nach EN 60529

Vorschriften	
	DIN EN 60947-5-1
	EN 81-20, EN 81-50

EU-Konformität	
	nach Richtlinie 2014/35/EU(Niederspannungsrichtlinie)

Zulassungen	
	TÜV SÜD
	cCSA <sub>US</sub>
	ASME
	cUL <sub>US</sub>
	CCC

Bemerkungen	
<p>Der Mittenversatz zwischen dem P0-Betätiger und dem Schalter beträgt am Kontakthubende 3<sub>-0,4</sub> mm. Die elektrischen Daten beziehen sich auf den P0-Betätiger. Schaltgeräte dürfen nicht als Anschlag verwendet werden.</p> <p>Türschalter zur Verwendung in Aufzugstüren.</p> <p>Die Leitungseinführung muss durch zusätzliche Maßnahmen am Einbauort abgedeckt sein.</p>	