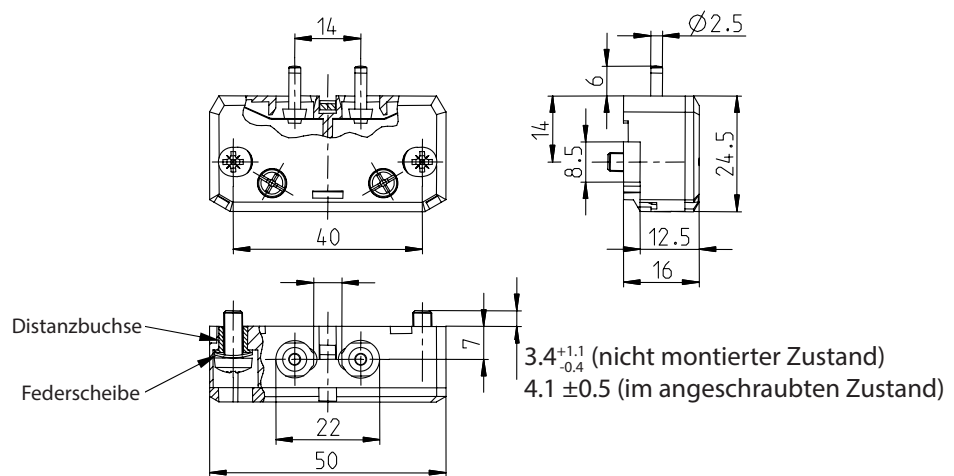
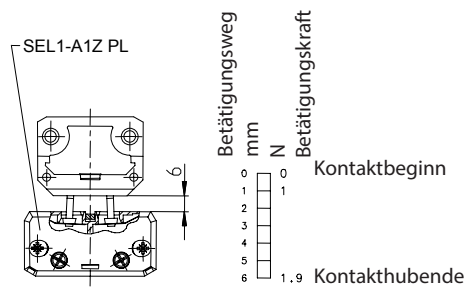


## Sicherheitsschalter Baureihe SEL – mit getrenntem Betätiger

Typbezeichnung **SEL1-A1Z PL**

Artikelnummer **6016369037**

### Schaltdiagramm



Toleranz:  
Betätigungskraft  $\pm 10\%$

### Elektrische Daten

Bemessungsisolationsspannung	$U_i$	500 V
Bemessungsstoßspannungsfestigkeit	$U_{imp}$	2.5 KV
Konv. thermischer Strom	$I_{the}$	4 A
Bemessungsbetriebsspannung	$U_e$	230 V AC; 200 V DC (nach EN 81-20, -50)
Bemessungsbetriebsstrom	$I_e$	2 A (nach EN 81-20, -50)
Zwangöffnung	↻	nach IEC/EN 60947-5-1, Anhang K
Trennstrecke Öffnerkontakte	Ⓢ	DIN EN 81
Kurzschlusschutzeinrichtung		Schmelzsicherung 6 A gL

Mechanische Daten	
Gehäuse	PC(Selbstlöschend) transparent
Deckel	PC(Selbstlöschend) transparent
Betätigung	muss separat bestellt werden
Umgebungstemperatur	-30 °C ... + 70 °C
Kontaktart	1 Öffner
Mechanische Lebensdauer	10 x 10 <sup>6</sup> Schaltspiele bei ≤ 30 Schaltspielen / min. 1 x 10 <sup>6</sup> Schaltspiele bei ≤ 60 Schaltspielen / min.
Schalzhäufigkeit	≤ 60 / min.
Befestigung	Sicherheitsschalter 2 x M4 gewindefurchende Schrauben nach DIN 7500 unverlierbar Betätiger 2 x M4
Anschlussart	2 Schraubanschlüsse (M3,5)
Leiterquerschnitte	Eindrähtig: 0,5 ... 1,5 mm <sup>2</sup> oder mehrdrähtiger Leiter mit Aderendhülse: 0,5 ... 1,5 mm <sup>2</sup>
Gewicht	≈ 0,02 kg
Einbaulage	beliebig
Schutzart	IP00 nach EN 60529

Vorschriften	
	DIN EN 60947-5-1
	EN 81-20, EN 81-50

EU-Konformität	
	nach Richtlinie 2014/35/EU(Niederspannungsrichtlinie)

Zulassungen	
	TÜV SÜD
	cCSA <sub>US</sub>
	ASME
	cUL <sub>US</sub>
	CCC

Bemerkungen	
<p>Die elektrischen Daten beziehen sich auf den PL-Betätiger. Schaltgeräte dürfen nicht als Anschlag verwendet werden.</p> <p>Türschalter zur Verwendung in Aufzugstüren.</p> <p>Der Schalter muss so eingebaut werden, dass Strom führende Metallteile nicht direkt von Hand berührt werden können! Die Leitungseinführung muss durch zusätzliche Maßnahmen am Einbauort abgedeckt sein.</p>	