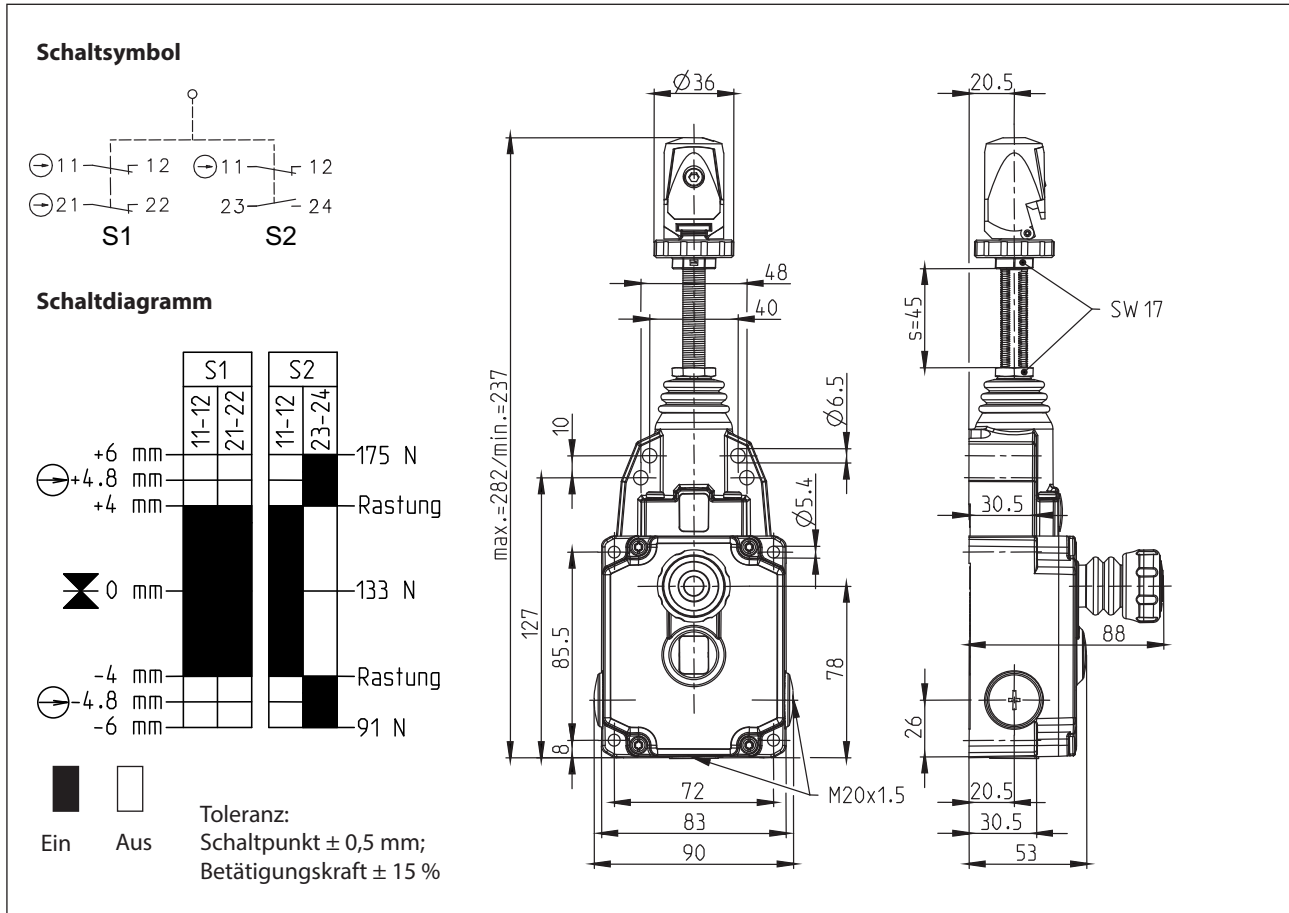


Seilzugschalter Baureihe SRM

Typbezeichnung **SRM-A2Z/U1Z-QF-175**

Artikelnummer **6012999094**



Elektrische Daten		
Bemessungsisolationsspannung	U_i	250 V AC
Konv. thermischer Strom	I_{the}	10 A
Bemessungsbetriebsspannung	U_e	240 V
Gebrauchskategorie		AC-15, U_e / I_e 240 V / 3 A, U_e / I_e 120 V / 6 A DC-13, U_e / I_e 250 V / 0,27 A, U_e / I_e 125 V / 0,55 A
Zwangsöffnung	⊕	nach IEC/EN 60947-5-1, Anhang K
Kurzschlusschutzeinrichtung		Schmelzsicherung 6 A gG
Schutzklasse		I

Mechanische Daten	
Gehäuse	Al-Druckguss
Deckel	Al-Druckguss
Betätigung	Schnellklemmvorrichtung mit integriertem Spannschloss (Zn-Druckguss / St)
Not-Aus-Einrichtung	PA, glasfaserverstärkt
Umgebungstemperatur	-30 °C ... +80 °C (keine Vereisung/ keine Kondensation)
Kontaktart	3 Öffner, 1 Schließer (Zb) (2 Einbauschalter S1+S2)
Rasteinrichtung	nach IEC 60947-5-5, DIN EN 60947-5-5, ISO 13850 (DIN EN 418)
Rückstellung der Rastung	ziehen des Not-Aus nach IEC/EN 60947-5-5
Mechanische Lebensdauer	nach IEC 60947-5-5 max. 1 x 10 ⁵ Schaltspiele
Seillänge	≤ 37,5 m (abhängig von der max. Temperaturschwankung)
Seil Ø	D = Ø 2 - 5 mm
Schalzhäufigkeit	≤ 20 / min.
Befestigung	4 x M6 oder 4 x M5
Anschlussart	8 Schraubanschlüsse (M3,5)
Leiterquerschnitte	Eindrähtig 0,5 ... 1,5 mm ² Litze mit Aderendhülse 0,5 ... 1,5 mm ²
Kabeleinführung	3 x M20 x 1,5
Gewicht	≈ 1,0 kg
Einbaulage	beliebig
Schutzart	IP67 nach IEC/EN 60529

Kennzahlen für Sicherheitstechnik	
B10d	2 x 10 ⁵ Zyklen

Vorschriften	
	VDE 0660 T100, DIN EN 60947-1, IEC 60947-1
	VDE 0660 T200, DIN EN 60947-5-1, IEC 60947-5-1
	VDE 0660 T210, DIN EN 60947-5-5, IEC 60947-5-5
	ISO 13850
	DIN EN ISO 13849-1

EG-Konformität	
	nach Richtlinie 2006/42/EG

Zulassungen	
	DGUV
	CCC
	cCSA _{US}

Bemerkungen	
<p>Angegebene Schutzart (IP-Code) gilt nur bei geschlossenem Deckel und Verwendung einer mindestens gleichwertigen Kabelverschraubung mit entsprechendem Kabel.</p> <p>Wartungsfreier Aufbau. Seil mit Seilzubehör auf Wunsch lieferbar.</p>	