

# Technische Daten

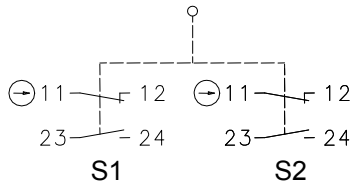
## Seilzugschalter

### Baureihe RM

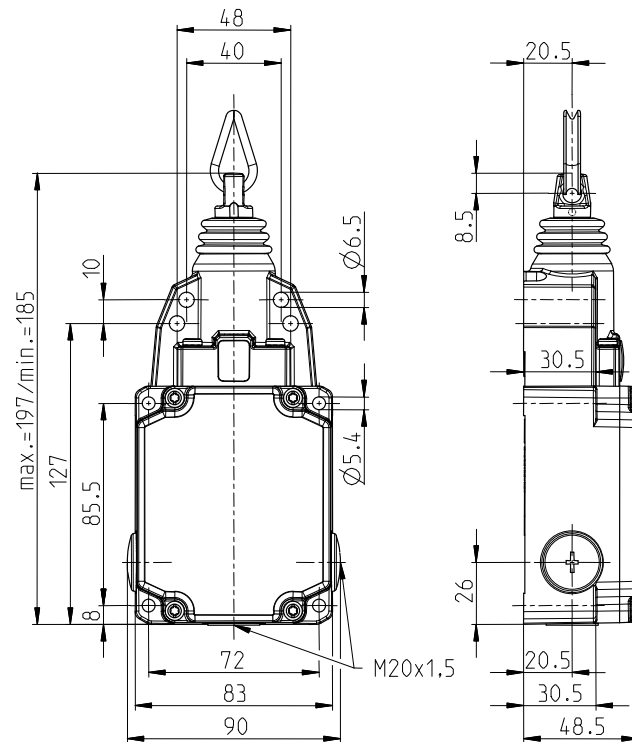
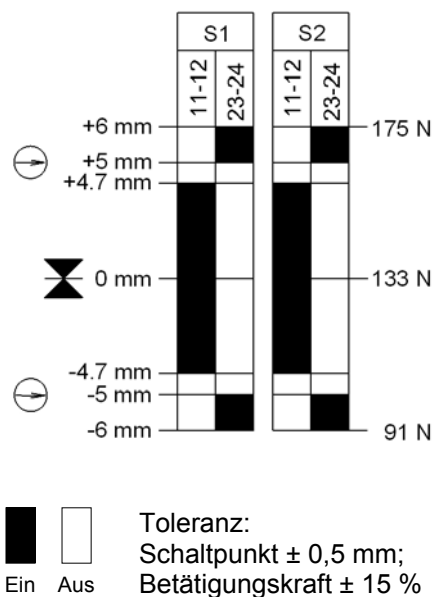
Typbezeichnung **RM U1Z/U1Z-LU-175**

Artikelnummer **6012921093**

Schaltsymbol



Schaltdiagramm



### Elektrische Daten

Bemessungsisolationsspannung	$U_i$	250 V AC
Konv. thermischer Strom	$I_{the}$	10 A
Bemessungsbetriebsspannung	$U_e$	240 V
Gebrauchskategorie		AC-15, $U_e/I_e$ 240 V / 3 A, $U_e/I_e$ 120 V / 6 A DC-13, $U_e/I_e$ 250 V / 0,27 A, $U_e/I_e$ 125 V / 0,55 A
Zwangsöffnung	$\ominus$	nach IEC/EN 60947-5-1, Anhang K
Kurzschlusschutzeinrichtung		Schmelzsicherung 6 A gG
Schutzklasse		I

Dieses Dokument wird nicht Vertragsgrundlage; die darin enthaltenen Angaben stellen keine Beschreibungen zu erwartender Beschaffenheiten dar, so dass eine Sachmängelhaftung wegen eventueller Abweichungen der tatsächlichen von der hier beschriebenen Beschaffenheit ausgeschlossen ist. Änderungen bleiben vorbehalten.

Ausgabedatum : 30.01.2013 / Blatt 1 von 2  
 Dokument : 6012921093\_de / Stand : 6 / 2079-13

# Technische Daten

## Seilzugschalter



### Mechanische Daten

Gehäuse	Al-Druckguss
Deckel	Al-Druckguss
Betätigung	Zugöse (Zn-Druckguss / St)
Umgebungstemperatur	-30 °C bis +80 °C (keine Vereisung/ keine Kondensation)
Kontaktart	2 Öffner, 2 Schließer (Zb) (2 Einbauswitcher S1+S2)
Mechanische Lebensdauer	nach IEC 60947-5-5 max. $1 \times 10^5$ Schaltspiele
Seillänge	$\leq 37,5$ m (abhängig von der max. Temperaturschwankung)
Seil $\varnothing$	$D = \varnothing 2 - 5$ mm
Schalzhäufigkeit	$\leq 20$ /min.
Befestigung	4 x M6 oder 4 x M5
Anschlussart	8 Schraubanschlüsse (M3,5)
Leiterquerschnitte	Eindrätzig $0,5 - 1,5$ mm <sup>2</sup> Litze mit Aderendhülse $0,5 - 1,5$ mm <sup>2</sup>
Kabeleinführung	3 x M20x1,5
Gewicht	$\approx 0,77$ kg
Einbaulage	beliebig
Schutzart	IP67 nach IEC/EN 60529

### Kennzahlen für Sicherheitstechnik

B10d	$2 \times 10^5$ Schaltspiele
------	------------------------------

### Vorschriften

VDE 0660 T100, DIN EN 60947-1, IEC 60947-1
VDE 0660 T200, DIN EN 60947-5-1, IEC 60947-5-1

### EG-Konformität

nach Richtlinie 2006 / 42 / EC
nach Richtlinie 2006 / 95 / EC

### Zulassungen

cCSA<sub>US</sub>

### Bemerkungen

Angegebene Schutzart (IP-Code) gilt nur bei geschlossenem Deckel und Verwendung einer mindestens gleichwertigen Kabelverschraubung mit entsprechendem Kabel.

Wartungsfreier Aufbau.  
Seil mit Seilzubehör auf Wunsch lieferbar.

Dieses Dokument wird nicht Vertragsgrundlage; die darin enthaltenen Angaben stellen keine Beschreibungen zu erwartender Beschaffenheiten dar, so dass eine Sachmängelhaftung wegen eventueller Abweichungen der tatsächlichen von der hier beschriebenen Beschaffenheit ausgeschlossen ist. Änderungen bleiben vorbehalten.

Ausgabedatum : 30.01.2013 / Blatt 2 von 2  
Dokument : 6012921093\_de / Stand :6 / 2079-13