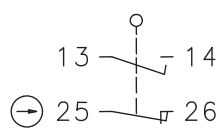


Seilzugschalter Baureihe SIEM2

Typbezeichnung **SIEM2-UV1Z P-RAST**

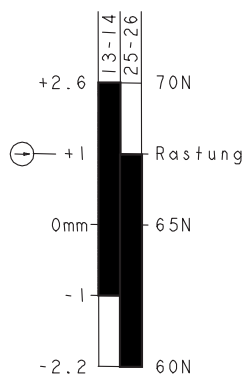
Artikelnummer **6012831023**

Schalt-symbol

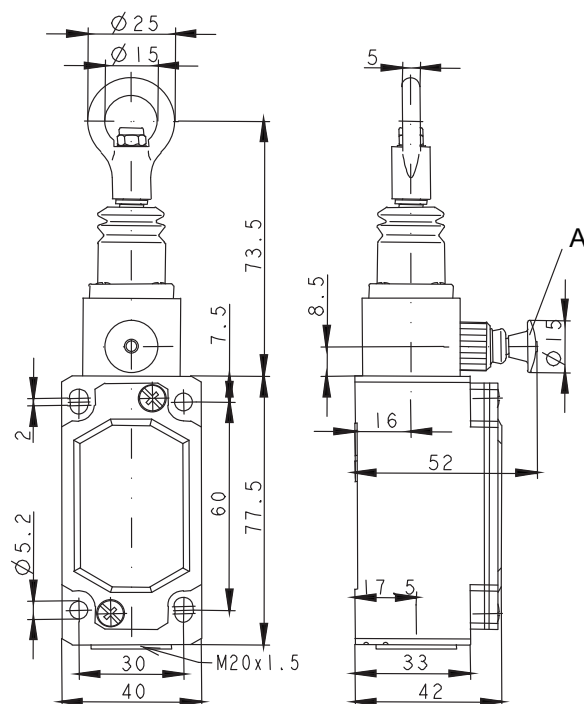


Schaltdiagramm

(vorgespannter Einbau)



EIN AUS Toleranz:
Zugkrafttoleranz $\pm 15\%$



Elektrische Daten

Bemessungsisolationsspannung	U_i	400 V AC
Konv. thermischer Strom	I_{the}	10 A
Bemessungsbetriebsspannung	U_e	240 V AC
Gebrauchskategorie		AC-15, U_e / I_e 240 V / 3 A
Zwangsöffnung		nach IEC/EN 60947-5-1, Anhang K
Kurzschlusschutzeinrichtung		Schmelzsicherung 10 A gG
Schutzklasse		I

Mechanische Daten	
Gehäuse	Al-Druckguss
Deckel	Al-Blech
Betätigung	Zugöse (Zn-Druckguss; drehbar, ohne Anschlag)
Umgebungstemperatur	-30 °C ... +80 °C
Kontaktart	1 Öffner (verrastend), 1 Schließer (Zb, verrastend)
Rastung aufheben	A (siehe Maßbild) ziehen
Mechanische Lebensdauer	1 x 10 ⁶ Schaltspiele
Schalhäufigkeit	≤ 50 / min.
Befestigung	4 x M5
Anschlussart	4 Schraubanschlüsse (M3,5)
Leiterquerschnitte	Eindrätig 0,5 ... 1,5 mm ² oder Litze mit Aderendhülse 0,5 ... 1,5 mm ²
Kabeleinführung	1 x M20 x 1,5
Gewicht	≈ 0,28 kg
Einbaulage	beliebig
Schutzart	IP65 nach IEC/EN 60529

Vorschriften	
	VDE 0660 T100, DIN EN 60947-1, IEC 60947-1
	VDE 0660 T200, DIN EN 60947-5-1, IEC 60947-5-1

EG-Konformität	
	nach Richtlinie 2006/95/EG

Zulassungen	
	cCSA _{US} A300 (same polarity)

Bemerkungen	
Angegebene Schutzart (IP-Code) gilt nur bei geschlossenem Deckel und Verwendung einer mindestens gleichwertigen Kabelverschraubung mit entsprechendem Kabel.	