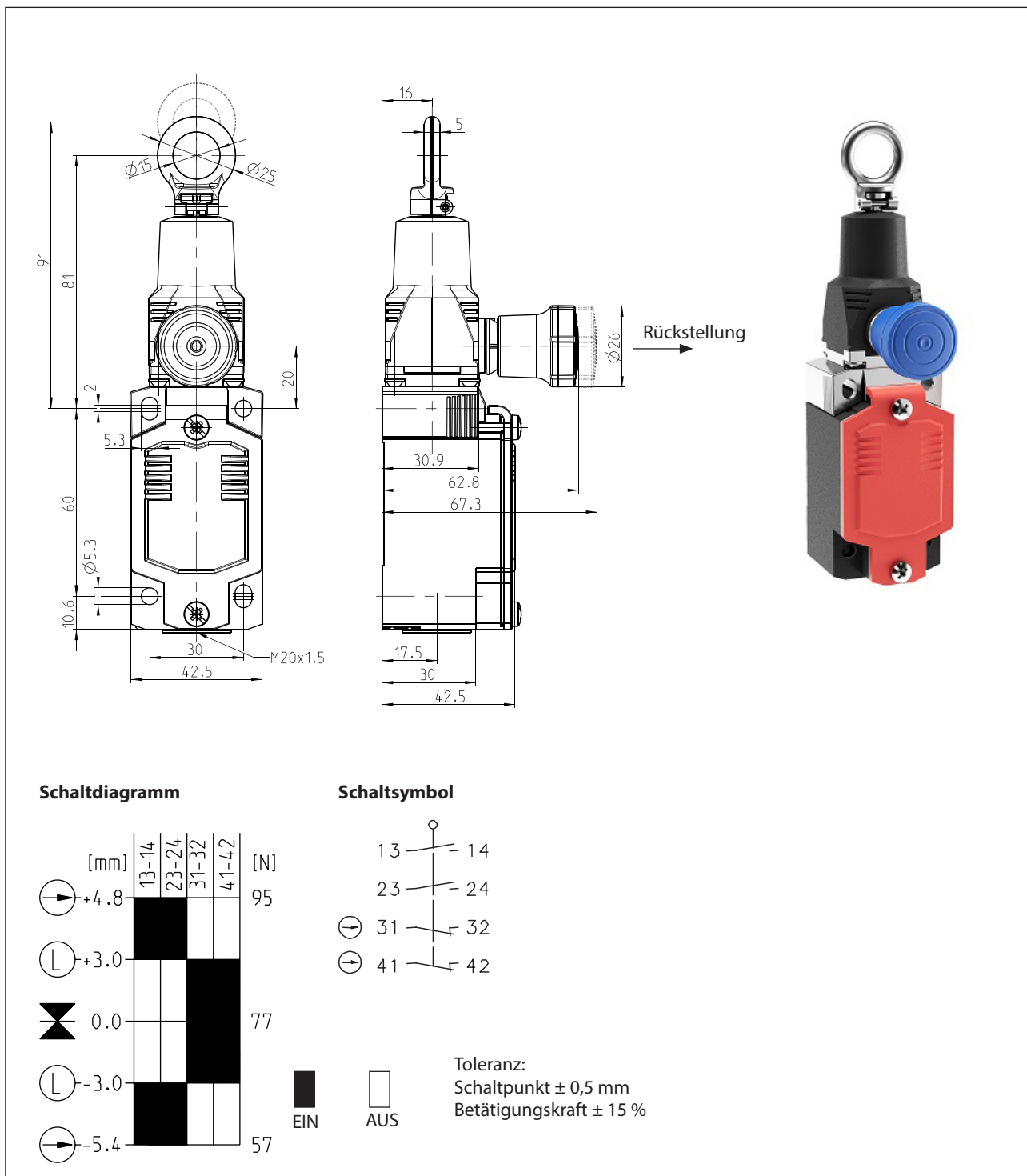


# Sicherheits-Seilzugschalter

## Baureihe SRO

Typbezeichnung **SRO-M78-22-VT30-1**

Artikelnummer **6012821138**



Elektrische Daten		
Bemessungsisolationsspannung	$U_i$	250 V
Bemessungsstoßspannungsfestigkeit	$U_{imp}$	2,5 kV
Bemessungsbetriebsspannung	$U_e$	240 V AC / 24 V DC
Frequenz AC		50 / 60 Hz
Konv. thermischer Strom	$I_{the}$	5 A
Minimaler Strom		1 mA
Gebrauchskategorie		AC 15, $U_e/I_e$ 240 V / 1,5 A; DC 13, $U_e/I_e$ 24 V / 1,5 A
Zwangsöffnung	⊖	nach IEC/EN 60947-5-1, Anhang K ; Zwangsöffnungskraft: 115 N
Kurzschlusschutzeinrichtung		Schmelzsicherung 4 A gG
Bedingter Bemessungskurzschlussstrom		400 A
Schutzklasse		I

Mechanische Daten	
Gehäuse	Al-Druckguss
Deckel	Al-Blech
Betätigung	Zugöse (Zn-Druckguss)
Reset-Einrichtung	Thermoplast, glasfaserverstärkt (UL 94-V0)
Betriebstemperatur	-30 °C ... +75 °C
Lagertemperatur	-40 °C ... +80 °C
Schutzart	IP66 / IP67 nach EN 60529; Type 4X
Verschmutzungsgrad (Einbauschalter)	3
Kontaktmaterial	Silber
Kontaktart	2 Öffner (Form Zb), 2 Schließer
Rasteinrichtung	nach IEC 60947-5-5, DIN EN 60947-5-5, ISO 13850 (DIN EN 418)
Rückstellung der Rastung	ziehen des Reset-Knopf nach IEC/EN 60947-5-5
Schalzhäufigkeit	≤ 20 / min.
Mechanische Lebensdauer	1 x 10 <sup>5</sup> Schaltspiele
Gebrauchsdauer	≤ 20 Jahre
Seillänge	≤ 30 m (abhängig von der max. Temperaturschwankung)
Seil Ø	D = Ø 2 - 5 mm
Anschlussart	8 Schraubanschlüsse (M3)
Erdungsschraube	1 x M3,5
Leiterquerschnitte	Eindrätig oder Litze mit Aderendhülse 0,34 mm <sup>2</sup> - 1,5 mm <sup>2</sup> ; AWG 22-16
Kabeleinführung	1 x M20 x1,5
Gewicht	≈ 0,310 kg
Einbaulage	beliebig

Anfahrmöglichkeiten
Durch Anheben der Spange besteht die Möglichkeit, die Betätigungseinrichtung in 90°-Stufungen umzusetzen. Nach dem Umsetzen ist die Betätigungseinrichtung durch Absenken der Spange wieder am Gehäuse zu befestigen.

Kennzahlen für Sicherheitstechnik	
B10d Öffner (NC)	2 x 10 <sup>5</sup> Zyklen
B10d Schließer (NO)	2 x 10 <sup>5</sup> Zyklen

Vorschriften	
	DIN EN 60947-5-1
	DIN EN 60947-5-5,
	UL 508 / CSA C22.2 No.14
	ISO 13850
	DIN EN ISO 13849-1

EG-Konformität	
	nach Richtlinie 2006/42/EG (Maschinenrichtlinie)

Zulassungen	
	CCC
	cUL <sub>US</sub>
	DGUV

Bemerkungen	
<p>Angegebene Schutzart (IP-Code) gilt nur bei geschlossenem Deckel und Verwendung einer mindestens gleichwertigen Kabelverschraubung mit entsprechendem Kabel.</p>	