

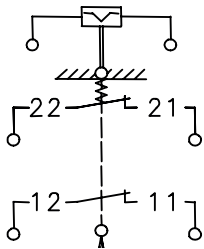
# Sicherheitsschalter Baureihe SGS

Typbezeichnung **SGS-SA2 AV F6 24V**

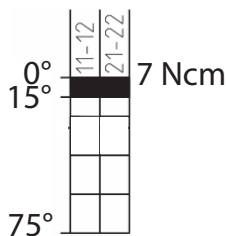
Artikelnummer **6010886021**

### Schaltymbol

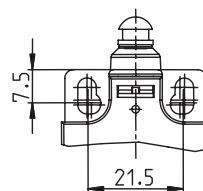
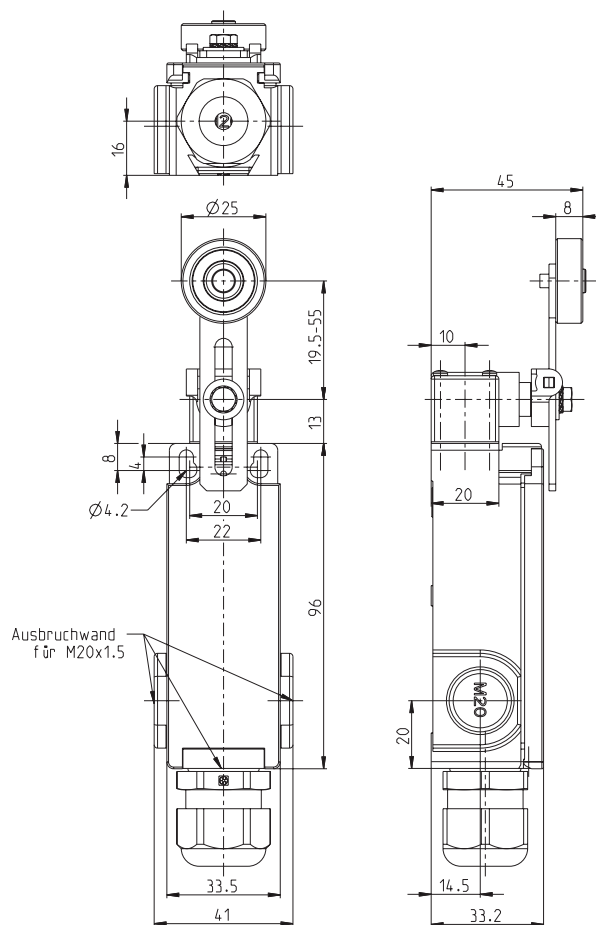
Anschluss E-Magnet  
mit Kontaktstellung



### Schaltdiagramm (Rücklauf durch E-Magnet)



Toleranz:  
Schaltpunkt  $\pm 3,5^\circ$   
Betätigungskraft  $\pm 30\%$



**Fixierte Positionierung für  
Sicherheitsanwendungen**

**Befestigungsschraube  
nach DIN EN ISO 4762 M5**

Elektrische Daten			
Schutzklasse	II schutzisoliert		
Schaltelemente			
Bemessungsisolationsspannung	$U_i$	250 V AC	
Konv. thermischer Strom	$I_{the}$	10 A	
Gebrauchskategorie	AC-15, $U_e / I_e$ 240 V / 3 A		
	DC-13, $U_e / I_e$ 250 V / 0,27 A		
Min. Schaltspannung	24 V	12 V	
Min. Schaltstrom	5 mA	20 mA	
Kurzschlusschutz	Schmelzsicherung 4 A gG		
Elektromagnet			
ohne Freilaufdiode			
Wärmeklasse	B (130 °C)		
Bemessungsbetriebsspannung	$U_e$	24 V DC	
Bemessungsbetriebsspannungsbereich	$U_B$	$-15 \% \leq U_e \leq +10 \%$	$+10 \% < U_e \leq +25 \%$
Bemessungsbetriebsstrom	$I_e$	2,3 A -15 %	2,3 A -15 %
Einschaltdauer	ED	3 %	2 %
minimale Einschaltzeit	$T_i$	0,2 s	0,2 s
maximale Einschaltzeit	$T_e$	10 s	0,5 s
Minimale Ausschaltzeit	$T_p$	180 s	27 s

Mechanische Daten	
Gehäuse	Thermoplast GV selbstverlöschend
Deckel	Thermoplast GV selbstverlöschend
Betätigung	Achshebelgehäuse, Hebel (St)
Anfahrsgeschwindigkeit	$V_{max}$ 0,5 m/s
Umgebungstemperatur	-25 °C ... +50 °C
Kontaktart	2 Öffner (Zb)
Schaltprinzip	Sprungsystem, bistabil
Mechanische Lebensdauer	5 x 10 <sup>4</sup> Schaltspiele
Befestigung	2 x M4 / 2 x M5 für Sicherheitsanwendungen
Anschlussart Schaltelement	4 Schraubanschlüsse (M3,5)
Leiterquerschnitte	Eindrätig 0,5 ... 1,5 mm <sup>2</sup> Litze mit Aderendhülse 0,5 ... 1,5 mm <sup>2</sup>
Anschlussart Elektromagnet	2x Stoßverbinder ähnlich DIN 46341 (Quetschbereich 0,5 – 1,5 mm <sup>2</sup> )
Kabeleinführung	1 x Kabelverschraubung M20x1,5 2 x M20 x 1,5 mit Ausbruchwand im Gehäuse
Einbaulage	beliebig
Kontaktöffnung	4 x >2 mm
Schutzart	IP65 nach IEC/EN 60529

Kennzahlen für Sicherheitstechnik	
B10d	1 x 10 <sup>5</sup> Zyklen

Anfahrmöglichkeiten	
<p>Durch lösen der 4 Schrauben kann die Betätigungseinrichtung im Bedarfsfall in 90 °-Stufungen so gedreht werden, dass 4 Anfahrichtungen möglich sind. Nach dem Umsetzen ist die Betätigungseinrichtung wieder fest mit dem Gehäuse zu verschrauben (4 Schrauben).</p>	

Vorschriften	
	VDE 0660 T100, DIN EN 60947-1, IEC 60947-1
	VDE 0660 T200, DIN EN 60947-5-1, IEC 60947-5-1
	DIN EN ISO 13849-1
	DIN EN 81-1; 81-2; 81-20

EG-Konformität	
	nach Richtlinie 2014/35/EU (Niederspannungsrichtlinie)

Bemerkungen	
<p>Angegebene Schutzart (IP-Code) gilt nur bei geschlossenem Deckel und Verwendung einer mindestens gleichwertigen Kabelverschraubung mit entsprechendem Kabel.</p> <p>Das Schaltgerät darf nicht als Anschlag verwendet werden.</p>	