

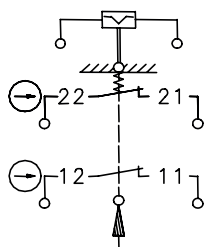
Sicherheitsschalter Baureihe SGS

Typbezeichnung **SGS-SA2Z W F6 230V**

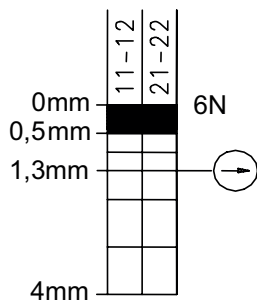
Artikelnummer **6010853003**

Schaltymbol

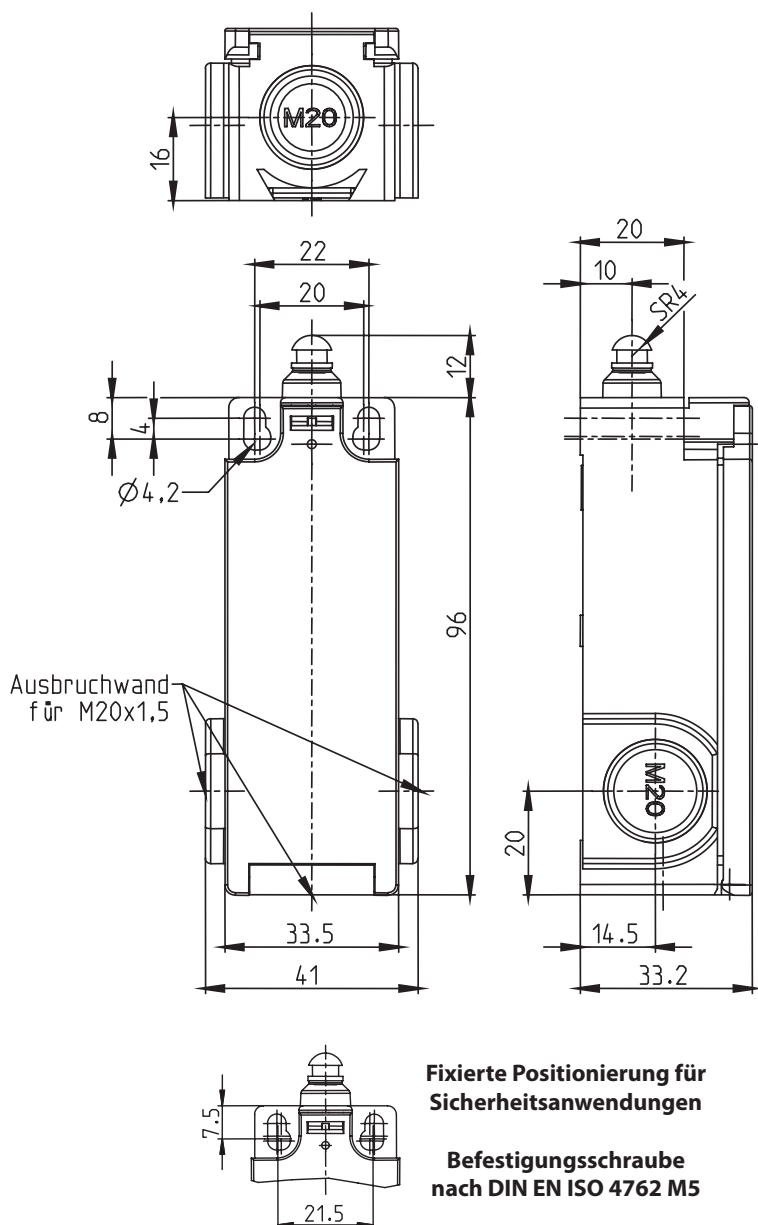
Anschluss E-Magnet
mit Kontaktstellung



Schaltdiagramm (Rücklauf durch E-Magnet)



Toleranz:
Schaltpunkt $\pm 0,3$ mm
Betätigungskraft ± 2 N



Fixierte Positionierung für
Sicherheitsanwendungen

Befestigungsschraube
nach DIN EN ISO 4762 M5

Elektrische Daten		
Schutzklasse		II schutzisoliert
Schaltelemente		
Bemessungsisolationsspannung	U_i	250 V AC
Konv. thermischer Strom	I_{the}	10 A
Gebrauchskategorie		AC-15, U_e / I_e 240 V / 3 A
		DC-13, U_e / I_e 250 V / 0,27 A
Min. Schaltspannung		24 V
Min. Schaltstrom		5 mA
Zwangsöffnung	⊖	nach IEC/EN 60947-5-1, Anhang K
Kurzschlusschutz		Schmelzsicherung 4 A gG
Elektromagnet		
		mit Freilaufdiode
Wärmeklasse		B (130 °C)
Bemessungsbetriebsspannung	U_e	230 V AC
Bemessungsbetriebsspannungsbereich	U_B	-15 % ≤ U_e ≤ +10 %
Bemessungsbetriebsstrom	I_e	0,23 A -15 %
Einschaltdauer	ED	3 %
minimale Einschaltzeit	T_i	0,2 s
maximale Einschaltzeit	T_e	10 s
Minimale Ausschaltzeit	T_p	180 s

Mechanische Daten		
Gehäuse		Thermoplast GV selbstverlöschend
Deckel		Thermoplast GV selbstverlöschend
Betätigung		Stößel (Thermoplast)
Anfahrsgeschwindigkeit	V_{max}	0,5 m/s
Umgebungstemperatur		-25 °C ... +50 °C
Kontaktart		2 Öffner (Zb)
Schaltprinzip		Sprungsystem, bistabil
Mechanische Lebensdauer		5 x 10 ⁴ Schaltspiele
Befestigung		2 x M4 / 2 x M5 für Sicherheitsanwendungen
Anschlussart Schaltelement		4 Schraubanschlüsse (M3,5)
Leiterquerschnitte		Eindrätig 0,5 ... 1,5 mm ² Litze mit Aderendhülse 0,5 ... 1,5 mm ²
Anschlussart Elektromagnet		2x Stoßverbinder ähnlich DIN 46341 (Quetschbereich 0,5 – 1,5 mm ²)
Kabeleinführung		3 x M20x1,5 mit Ausbruchwand im Gehäuse
Einbaulage		beliebig
Kontaktöffnung		4 x >2 mm
Schutzart		IP65 nach IEC/EN 60529

Kennzahlen für Sicherheitstechnik	
B10d	1 x 10 ⁵ Zyklen

Anfahrmöglichkeiten	
Betätigung direkt in Stößelrichtung	

Vorschriften	
	DIN EN 60947-5-1
	DIN EN ISO 13849-1
	DIN EN 81-1, 81-2; 81-20

EU-Konformität	
	nach Richtlinie 2014/35/EU (Niederspannungsrichtlinie)

Zulassungen	
	TÜV SÜD
	cCSA _{US} A300 (same polarity)
	CCC

Bemerkungen	
<p>1x Kabelverschraubung M20x1,5 beigestellt. Angegebene Schutzart (IP-Code) gilt nur bei geschlossenem Deckel und Verwendung einer mindestens gleichwertigen Kabelverschraubung mit entsprechendem Kabel.</p> <p>Der Schalter darf nicht als mechanischer Anschlag verwendet werden.</p>	