

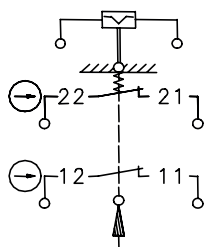
Sicherheitsschalter Baureihe SGS

Typbezeichnung **SGS-SA2Z W F3 24V**

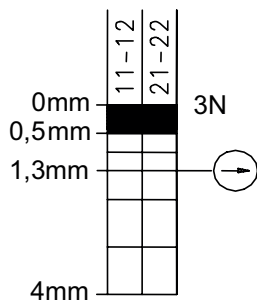
Artikelnummer **6010853002**

Schaltymbol

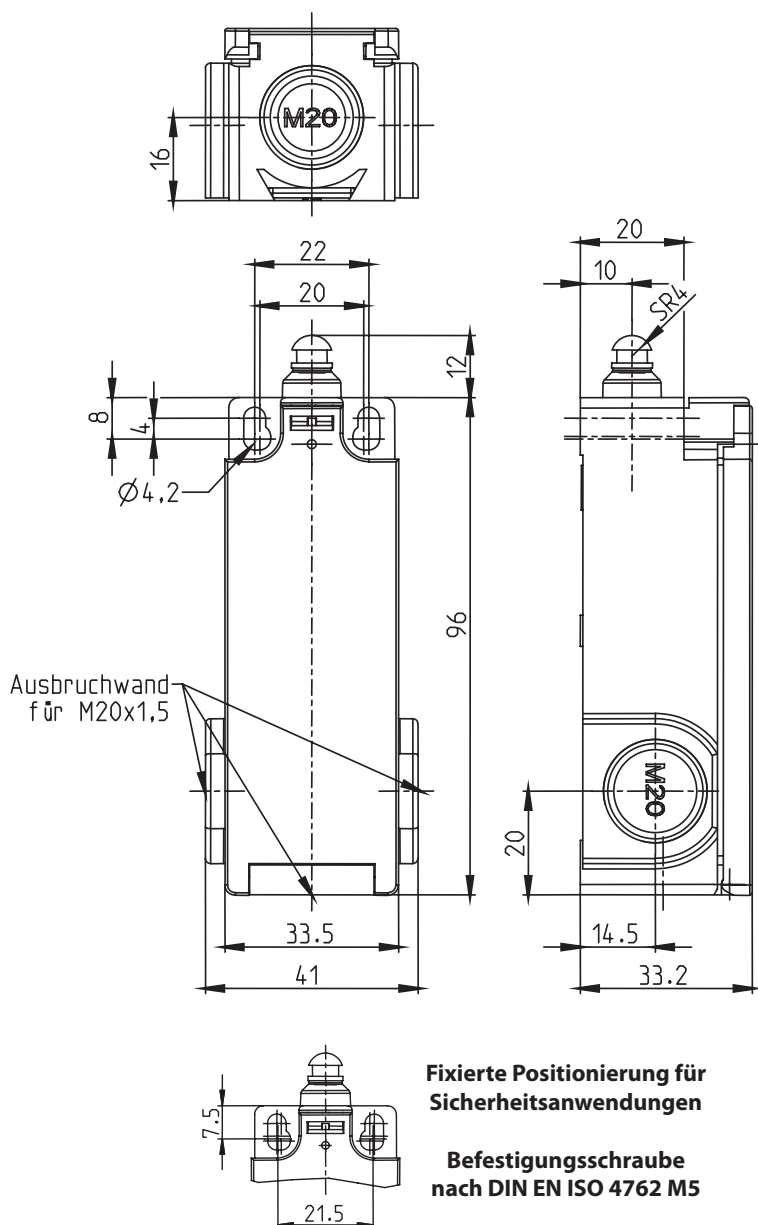
Anschluss E-Magnet
mit Kontaktstellung



Schaltdiagramm (Rücklauf durch E-Magnet)



Toleranz:
Schaltpunkt $\pm 0,3$ mm
Betätigungskraft ± 2 N



Elektrische Daten			
Schutzklasse	II schutzisoliert		
Schaltelemente			
Bemessungsisolationsspannung	U_i	250 V AC	
Konv. thermischer Strom	I_{the}	10 A	
Gebrauchskategorie	AC-15, U_e / I_e 240 V / 3 A		
	DC-13, U_e / I_e 250 V / 0,27 A		
Min. Schaltspannung	24 V		12 V
Min. Schaltstrom	5 mA		20 mA
Zwangsöffnung	⊖	nach IEC/EN 60947-5-1, Anhang K	
Kurzschlusschutz	Schmelzsicherung 4 A gG		
Elektromagnet			
Wärmeklasse	B (130 °C)		
Bemessungsbetriebsspannung	U_e	24 V DC	
Bemessungsbetriebsspannungsbereich	U_B	$-15 \% \leq U_e \leq +10 \%$	$+10 \% < U_e \leq +25 \%$
Bemessungsbetriebsstrom	I_e	2,3 A -15 %	2,3 A -15 %
Einschaltdauer	ED	3 %	2 %
minimale Einschaltzeit	T_i	0,2 s	0,2 s
maximale Einschaltzeit	T_e	10 s	0,5 s
Minimale Ausschaltzeit	T_p	180 s	27 s

Mechanische Daten			
Gehäuse	Thermoplast GV selbstverlöschend		
Deckel	Thermoplast GV selbstverlöschend		
Betätigung	Stößel (Thermoplast)		
Anfahrsgeschwindigkeit	V_{max}	0,5 m/s	
Umgebungstemperatur	-25 °C ... +50 °C		
Kontaktart	2 Öffner (Zb)		
Schaltprinzip	Sprungsystem, bistabil		
Mechanische Lebensdauer	5 x 10 ⁴ Schaltspiele		
Befestigung	2 x M4 / 2 x M5 für Sicherheitsanwendungen		
Anschlussart Schaltelement	4 Schraubanschlüsse (M3,5)		
Leiterquerschnitte	Eindrätzig 0,5 ... 1,5 mm ² Litze mit Aderendhülse 0,5 ... 1,5 mm ²		
Anschlussart Elektromagnet	2x Stoßverbinder ähnlich DIN 46341 (Quetschbereich 0,5 – 1,5 mm ²)		
Kabeleinführung	3 x M20x1,5 mit Ausbruchwand im Gehäuse		
Einbaulage	beliebig		
Kontaktöffnung	4 x >2 mm		
Schutzart	IP65 nach IEC/EN 60529		

Kennzahlen für Sicherheitstechnik	
B10d	1 x 10 ⁵ Zyklen

Anfahrmöglichkeiten
Betätigung direkt in Stößelrichtung

Vorschriften	
	VDE 0660 T100, DIN EN 60947-1, IEC 60947-1
	VDE 0660 T200, DIN EN 60947-5-1, IEC 60947-5-1
	DIN EN ISO 13849-1
	DIN EN 81-1; 81-2; 81-20

EU-Konformität	
	nach Richtlinie 2014/35/EU (Niederspannungsrichtlinie)

Zulassungen	
	TÜV SÜD
	cCSAus A300 (same polarity)
	CCC

Bemerkungen	
<p>Angegebene Schutzart (IP-Code) gilt nur bei geschlossenem Deckel und Verwendung einer mindestens gleichwertigen Kabelverschraubung mit entsprechendem Kabel.</p> <p>Der Schalter darf nicht als mechanischer Anschlag verwendet werden.</p>	