

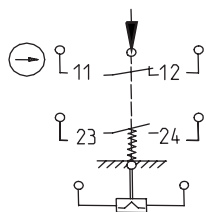
# Sicherheitsschalter Baureihe SGS

Typbezeichnung **SGS-SU1ZW F6 230V**

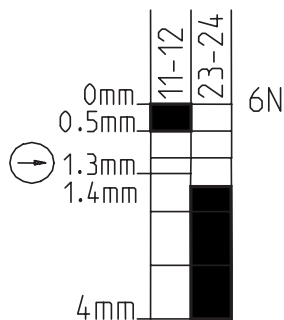
Artikelnummer **6010153027**

### Schaltymbol

Anschluss E-Magnet  
mit Kontaktstellung

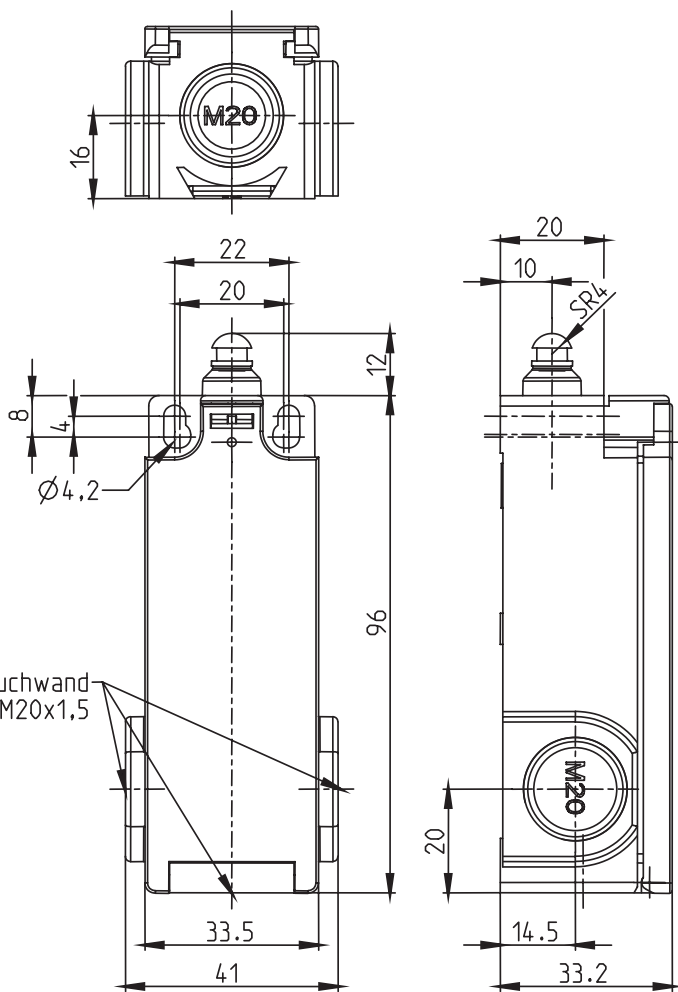


### Schaltdiagramm (Rücklauf durch E-Magnet)



Ein
  Aus

Toleranz:  
 Schaltpunkt  $\pm 0,3$  mm  
 Betätigungskraft  $\pm 2$  N



**Fixierte Positionierung für  
Sicherheitsanwendungen**

**Befestigungsschraube  
nach DIN EN ISO 4762 M5**

<b>Elektrische Daten</b>	
Schutzklasse	II schutzisoliert
<b>Schaltelemente</b>	
Bemessungsisolationsspannung	$U_i$ 250 V AC
Konv. thermischer Strom	$I_{the}$ 10 A
Gebrauchskategorie	AC-15, $U_e / I_e$ 240 V / 3 A DC-13, $U_e / I_e$ 250 V / 0,27 A
Min. Schaltspannung	24 V
Min. Schaltstrom	5 mA
Zwangsöffnung	⊖ nach IEC/EN 60947-5-1, Anhang K
Kurzschlusschutz	Schmelzsicherung 4 A gG
<b>Elektromagnet</b>	
	mit Freilaufdiode
Wärmeklasse	B (130 °C)
Bemessungsbetriebsspannung	$U_e$ 230 V AC
Bemessungsbetriebsspannungsbereich	$U_B$ -15 % ≤ $U_e$ ≤ +10 %
Bemessungsbetriebsstrom	$I_e$ 0,23 A -15 %
Einschaltdauer	ED 3 %
minimale Einschaltzeit	$T_i$ 0,2 s
maximale Einschaltzeit	$T_e$ 10 s
Minimale Ausschaltzeit	$T_p$ 180 s

<b>Mechanische Daten</b>	
Gehäuse	Thermoplast GV selbstverlöschend
Deckel	Thermoplast GV selbstverlöschend
Betätigung	Stößel (Thermoplast)
Anfahrsgeschwindigkeit	$V_{max}$ 0,5 m/s
Umgebungstemperatur	-25 °C ... +50 °C
Kontaktart	1 Öffner, 1 Schließer (Zb)
Schaltprinzip	Sprungsystem, bistabil
Mechanische Lebensdauer	5 x 10 <sup>4</sup> Schaltspiele
Befestigung	2 x M4 / 2 x M5 für Sicherheitsanwendungen
Anschlussart Schaltelement	4 Schraubanschlüsse (M3,5)
Leiterquerschnitte	Eindrätig 0,5 ... 1,5 mm <sup>2</sup> Litze mit Aderendhülse 0,5 ... 1,5 mm <sup>2</sup>
Anschlussart Elektromagnet	2x Stoßverbinder ähnlich DIN 46341 (Quetschbereich 0,5 – 1,5 mm <sup>2</sup> )
Kabeleinführung	3 x M20x1,5 mit Ausbruchwand im Gehäuse
Einbaulage	beliebig
Kontaktöffnung	2 x >2 mm
Schutzart	IP65 nach IEC/EN 60529

<b>Kennzahlen für Sicherheitstechnik</b>	
B10d	1 x 10 <sup>5</sup> Zyklen

<b>Anfahrmöglichkeiten</b>	
Betätigung direkt in Stößelrichtung	

Vorschriften	
	DIN EN 60947-5-1
	DIN EN ISO 13849-1
	DIN EN 81-1; 81-2; 81-20

EU-Konformität	
	nach Richtlinie 2014/35/EU (Niederspannungsrichtlinie)

Zulassungen	
	TÜV SÜD
	cCSA <sub>US</sub> A300 (same polarity)
	CCC

Bemerkungen	
<p>Angegebene Schutzart (IP-Code) gilt nur bei geschlossenem Deckel und Verwendung einer mindestens gleichwertigen Kabelverschraubung mit entsprechendem Kabel.                      Das Schaltgerät darf nicht als mechanischer Anschlag verwendet werden.</p> <p>1x Kabelverschraubung M20x1,5 beige gestellt.</p>	