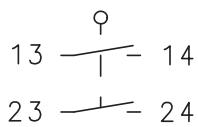


## Isolierstoffgekapselter Grenztaster Baureihe C2

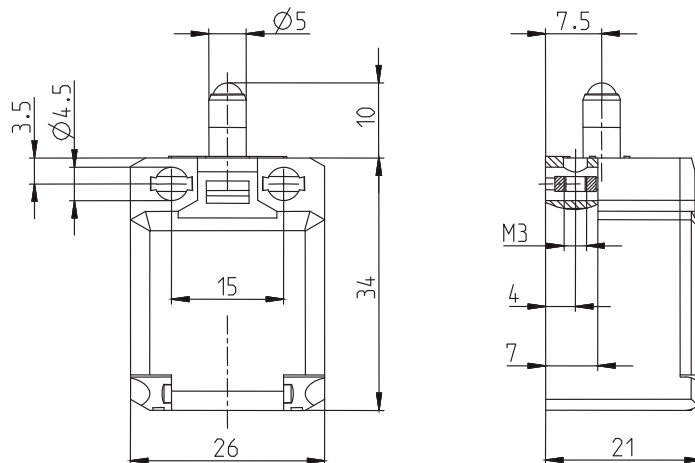
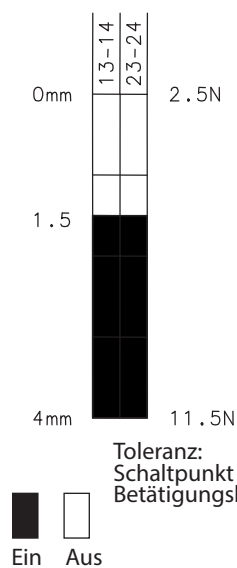
Typbezeichnung **C2-E2**

Artikelnummer **6008801005**

### Schaltymbol



### Schaltdiagramm



### Elektrische Daten

|                              |           |                              |
|------------------------------|-----------|------------------------------|
| Bemessungsisolationsspannung | $U_i$     | 250 V AC                     |
| Konv. thermischer Strom      | $I_{the}$ | 10 A                         |
| Bemessungsbetriebsspannung   | $U_e$     | 240 V                        |
| Gebrauchskategorie           |           | AC-15, $U_e/I_e$ 240 V / 3 A |
| Kurzschlusschutzeinrichtung  |           | Schmelzsicherung 6 A gG      |
| Schutzklasse                 |           | II, schutzisoliert           |

| Mechanische Daten       |   |
|-------------------------|---|
| Gehäuse                 | Thermoplast, glasfaserverstärkt (UL 94-V0)  |
| Deckel                  | Thermoplast   |
| Betätigung              | Stößel (St)   |
| Umgebungstemperatur     | -30 °C ... +80 °C   |
| Kontaktart              | 2 Schließer   |
| Mechanische Lebensdauer | 3 x 10 <sup>6</sup> Schaltspiele  |
| Schalzhäufigkeit        | ≤ 100 / min.  |
| Befestigung             | 2 x M3  |
| Anschlussart            | 4 Schraubanschlüsse (M3,5)  |
| Leiterquerschnitte      | Eindrätig 0,5 ... 1,5 mm <sup>2</sup> oder<br>Litze mit Aderendhülse 0,5 ... 1,5 mm <sup>2</sup>                            |
| Kabeleinführung         | Rechteck 8,5 x 3,5 mm   |
| Gewicht                 | ≈ 0,02 kg   |
| Einbaulage              | beliebig  |
| Schutzart               | IP20 nach EN 60529; DIN VDE 0470 T1<br>IP30 bei voller Kontaktbelegung, mit Litzen deren<br>Außendurchmesser ≥ 2,2 beträgt. |

| Anfahrmöglichkeiten   |
|---|
| Die angegebenen Daten beziehen sich auf Betätigung in Stößelrichtung.<br>Bei seitlicher Betätigung kann sich die Lebensdauer des Schalters verringern.<br>Der Schalter darf nicht als mechanischer Anschlag verwendet werden. |

| Vorschriften                                   |
|--|
| VDE 0660 T100, DIN EN 60947-1, IEC 60947-1     |
| VDE 0660 T200, DIN EN 60947-5-1, IEC 60947-5-1 |

| EU-Konformität             |
|----------------------------|
| nach Richtlinie 2014/35/EU |

| Zulassungen             |
|-------------------------|
| cCSA <sub>US</sub> , UL |
| CCC                     |

| Bemerkungen   |
|---|
| Angegebene Schutzart (IP-Code) gilt nur bei geschlossenem Deckel. |