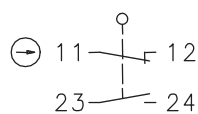


Isolierstoffgekapselter Grenztaster Baureihe C2

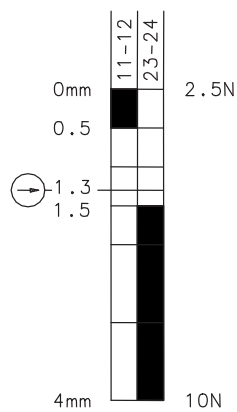
Typbezeichnung **C2-U1Z R**

Artikelnummer **6008116013**

Schaltsymbol

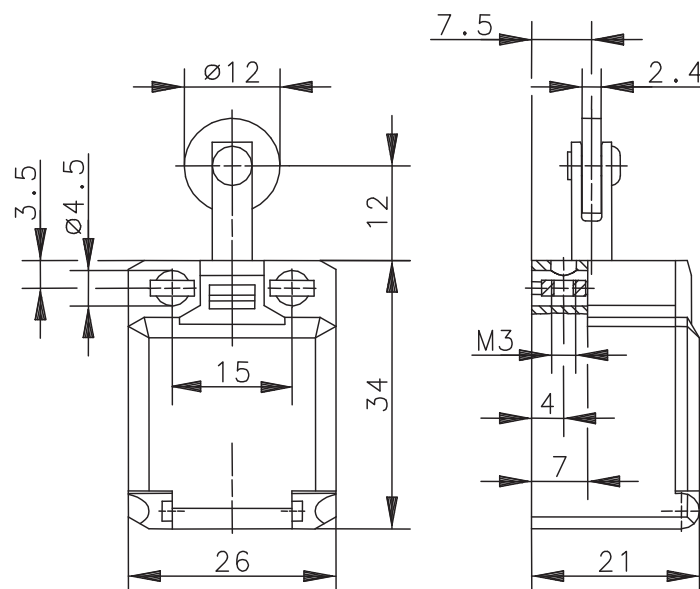


Schaltdiagramm



Toleranz:
Schaltpunkt $\pm 0,25$ mm;
Betätigungskraft ± 10 %

Ein Aus



Elektrische Daten

| | | |
|------------------------------|-----------|---------------------------------|
| Bemessungsisolationsspannung | U_i | 250 V AC |
| Konv. thermischer Strom | I_{the} | 10 A |
| Bemessungsbetriebsspannung | U_e | 240 V |
| Gebrauchskategorie | | AC-15, U_e/I_e 240 V / 3 A |
| Zwangsöffnung | \ominus | nach IEC/EN 60947-5-1, Anhang K |
| Kurzschlusschutzeinrichtung | | Schmelzsicherung 6 A gG |
| Schutzklasse | | II, schutzisoliert |

| Mechanische Daten | |
|-------------------------|---|
| Gehäuse | Thermoplast, glasfaserverstärkt (UL 94-V0) |
| Deckel | Thermoplast |
| Betätigung | Rolle (St) |
| Umgebungstemperatur | -30 °C ... +80 °C |
| Kontaktart | 1 Öffner, 1 Schließer (Zb) |
| Mechanische Lebensdauer | 3 x 10 ⁶ Schaltspiele |
| Schalzhäufigkeit | ≤ 100 / min. |
| Befestigung | 2 x M3 |
| Anschlussart | 4 Schraubanschlüsse (M3,5) |
| Leiterquerschnitte | Eindrätig 0,5 ... 1,5 mm ² oder Litze mit Aderendhülse 0,5 ... 1,5 mm ² |
| Kabeleinführung | Rechteck 8,5 x 3,5 mm |
| Gewicht | ≈ 0,02 kg |
| Einbaulage | beliebig |
| Schutzart | IP20 nach EN 60529; DIN VDE 0470 T1 IP30 bei voller Kontaktbelegung, mit Litzen deren Außendurchmesser ≥ 2,2 beträgt. |

| Anfahrmöglichkeiten |
|---|
| Die angegebenen Daten beziehen sich auf Betätigung in Stößelrichtung. Bei seitlicher Betätigung kann sich die Lebensdauer des Schalters verringern. Der Schalter darf nicht als mechanischer Anschlag verwendet werden. |

| Kennzahlen für Sicherheitstechnik | |
|-----------------------------------|----------------------------|
| B10d | 6 x 10 ⁶ Zyklen |

| Vorschriften |
|--|
| VDE 0660 T100, DIN EN 60947-1, IEC 60947-1 |
| VDE 0660 T200, DIN EN 60947-5-1, IEC 60947-5-1 |
| DIN EN ISO 13849-1 |

| EU-Konformität |
|----------------------------|
| nach Richtlinie 2014/35/EU |

| Zulassungen |
|-------------------------|
| cCSA _{US} , UL |
| CCC |

| Bemerkungen |
|---|
| Angegebene Schutzart (IP-Code) gilt nur bei geschlossenem Deckel. |