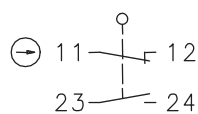


Isolierstoffgekapselter Grenztaster Baureihe C2

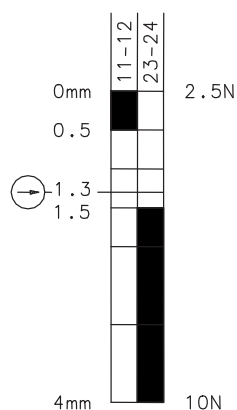
Typbezeichnung **C2-U1Z K**

Artikelnummer **6008107019**

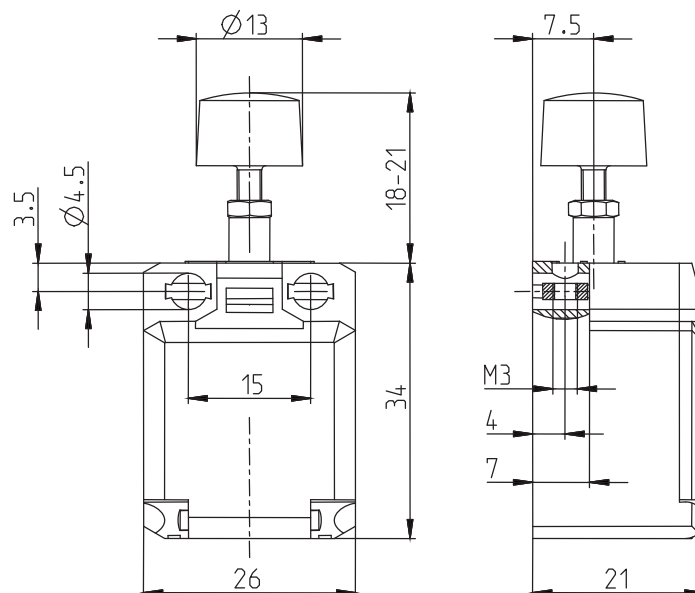
Schaltsymbol



Schaltdiagramm



Toleranz:
Schaltpunkt $\pm 0,25$ mm;
Betätigungsrehmoment ± 10 %



Elektrische Daten

Bemessungsisolationsspannung	U_i	250 V AC
Konv. thermischer Strom	I_{the}	10 A
Bemessungsbetriebsspannung	U_e	240 V
Gebrauchskategorie		AC-15, U_e/I_e 240 V / 3 A
Zwangsöffnung	\ominus	nach IEC/EN 60947-5-1, Anhang K
Kurzschlusschutzeinrichtung		Schmelzsicherung 6 A gG
Schutzklasse		II, schutzisoliert

Mechanische Daten	
Gehäuse	Thermoplast, glasfaserverstärkt (UL 94-V0)
Deckel	Thermoplast
Betätigung	Knopf (Thermoplast)
Umgebungstemperatur	-30 °C ... +80 °C
Kontaktart	1 Öffner, 1 Schließer (Zb)
Mechanische Lebensdauer	3 x 10 ⁶ Schaltspiele
Schalzhäufigkeit	≤ 100 / min.
Befestigung	2 x M3
Anschlussart	4 Schraubanschlüsse (M3,5)
Leiterquerschnitte	Eindrätig 0,5 ... 1,5 mm ² oder Litze mit Aderendhülse 0,5 ... 1,5 mm ²
Kabeleinführung	Rechteck 8,5 x 3,5 mm
Gewicht	≈ 0,02 kg
Einbaulage	beliebig
Schutzart	IP20 nach EN 60529; DIN VDE 0470 T1 IP30 bei voller Kontaktbelegung, mit Litzen deren Außendurchmesser ≥ 2,2 beträgt.

Anfahrmöglichkeiten
Die angegebenen Daten beziehen sich auf Betätigung in Stößelrichtung. Bei seitlicher Betätigung kann sich die Lebensdauer des Schalters verringern. Der Schalter darf nicht als mechanischer Anschlag verwendet werden.

Kennzahlen für Sicherheitstechnik	
B10d	6 x 10 ⁶ Zyklen

Vorschriften	
	VDE 0660 T100, DIN EN 60947-1, IEC 60947-1
	VDE 0660 T200, DIN EN 60947-5-1, IEC 60947-5-1
	DIN EN ISO 13849-1

EU-Konformität	
	nach Richtlinie 2014/35/EU

Zulassungen	
	cCSA _{US} , UL
	CCC

Bemerkungen	
	Angegebene Schutzart (IP-Code) gilt nur bei geschlossenem Deckel.