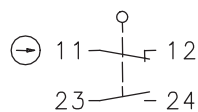


## Isolierstoffgekapselter Grenztaster Baureihe C2

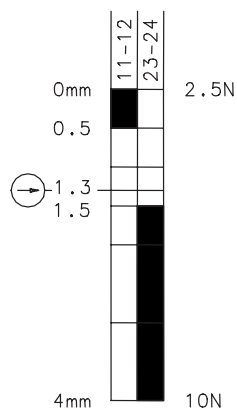
Typbezeichnung **C2-U1Z KURZ**



Artikelnummer **6008101036**

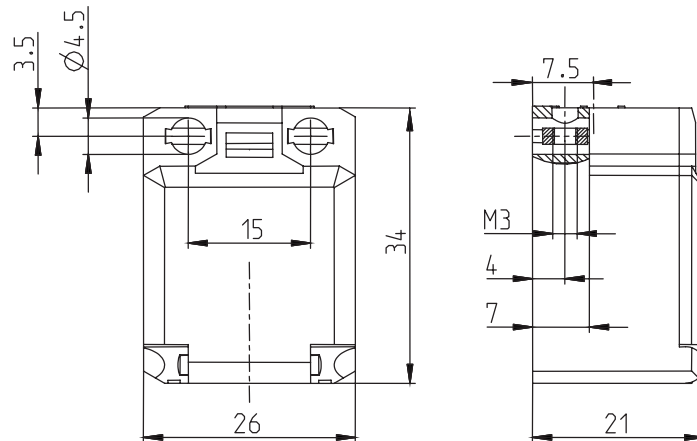
### Schaltsymbol




### Schaltdiagramm



 Ein   
  Aus   
 Toleranz:  
 Schaltpunkt  $\pm 0,25$  mm;  
 Betätigungsrehmoment  $\pm 10$  %



### Elektrische Daten

Bemessungsisolationsspannung	$U_i$	250 V AC
Konv. thermischer Strom	$I_{the}$	10 A
Bemessungsbetriebsspannung	$U_e$	240 V
Gebrauchskategorie		AC-15, $U_e/I_e$ 240 V / 3 A
Zwangsöffnung		nach IEC/EN 60947-5-1, Anhang K
Kurzschlusschutzeinrichtung		Schmelzsicherung 6 A gG
Schutzklasse		II, schutzisoliert

Mechanische Daten	
Gehäuse	Thermoplast, glasfaserverstärkt (UL 94-V0)
Deckel	Thermoplast
Umgebungstemperatur	-30 °C ... +80 °C
Kontaktart	1 Öffner, 1 Schließer (Zb)
Mechanische Lebensdauer	3 x 10 <sup>6</sup> Schaltspiele
Schalthäufigkeit	≤ 100 / min.
Befestigung	2 x M3
Anschlussart	4 Schraubanschlüsse (M3,5)
Leiterquerschnitte	Eindrätig 0,5 ... 1,5 mm <sup>2</sup> oder Litze mit Aderendhülse 0,5 ... 1,5 mm <sup>2</sup>
Kabeleinführung	Rechteck 8,5 x 3,5 mm
Gewicht	≈ 0,02 kg
Einbaulage	beliebig
Schutzart	IP20 nach EN 60529; DIN VDE 0470 T1 IP30 bei voller Kontaktbelegung, mit Litzen deren Außendurchmesser ≥ 2,2 beträgt.

Kennzahlen für Sicherheitstechnik	
B10d	6 x 10 <sup>6</sup> Zyklen

Vorschriften	
	DIN EN 60947-5-1
	DIN EN ISO 13849-1

EU-Konformität	
	nach Richtlinie 2014/35/EU

Zulassungen	
	cCSA <sub>US</sub> , UL
	CCC

Bemerkungen	
Angegebene Schutzart (IP-Code) gilt nur bei geschlossenem Deckel.	