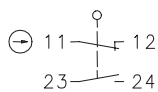


Isolierstoffgekapselter Grenztaster Baureihe C74

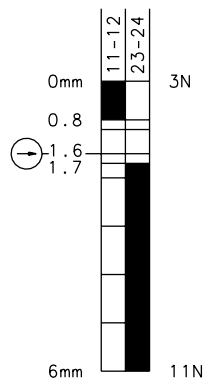
Typbezeichnung **C74-EB-U1Z (SW)**

Artikelnummer **6006101036**

Schaltymbol

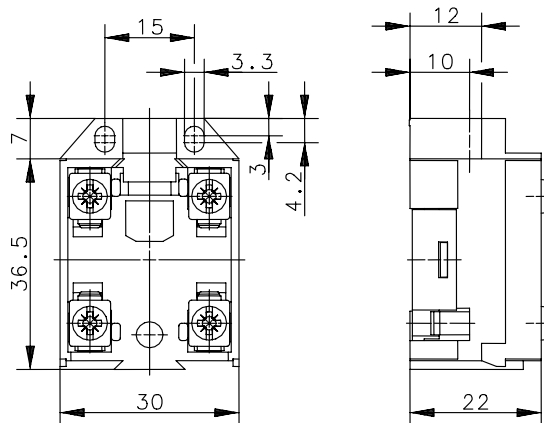


Schaltdiagramm



Ein
 Aus

Toleranz:
Schaltpunkt $\pm 0,25$ mm;
Betätigungskraft ± 10 %



Elektrische Daten

Bemessungsisolationsspannung	U_i	400 V AC
Konv. thermischer Strom	I_{the}	10 A
Bemessungsbetriebsspannung	U_e	240 V
Gebrauchskategorie		AC-15, U_e/I_e 240 V / 3 A
Zwangsöffnung	\ominus	nach IEC/EN 60947-5-1, Anhang K
Kurzschlusschutzeinrichtung		Schmelzsicherung 10 A gG

Mechanische Daten	
Gehäuse	Thermoplast, glasfaserverstärkt (UL 94-V0)
Betätigung	Stößel innenliegend, Ø8
Umgebungstemperatur	-30 °C ... +80 °C
Kontaktart	1 Öffner, 1 Schließer (Zb)
Mechanische Lebensdauer	10 x 10 ⁶ Schaltspiele
Schalzhäufigkeit	≤ 100 / min.
Befestigung	2 x M3
Anschlussart	4 Schraubanschlüsse (M3,5)
Leiterquerschnitte	0,5 – 1,5 mm ² (eindrätig oder mehrdrätiger Leiter mit Aderendhülse)
Gewicht	≈ 0,03 kg
Einbaulage	beliebig
Schutzart	IP00 nach EN 60529

Anfahrmöglichkeiten
Die angegebenen Daten beziehen sich auf Betätigung in Stößelrichtung.

Kennzahlen für Sicherheitstechnik	
B10d	20 x 10 ⁶ Zyklen

Vorschriften	
	DIN EN 60947-5-1
	DIN EN ISO 13849-1

EU-Konformität	
	nach Richtlinie 2014/35/EU (Niederspannungsrichtlinie)

Zulassungen	
	CCC

Bemerkungen	
Durch den offenen Aufbau des Geräteschalters ist kein besonderer Schutz gegen Eindringen von Wasser und gegen Berühren unter Spannung stehender Teile gegeben.	