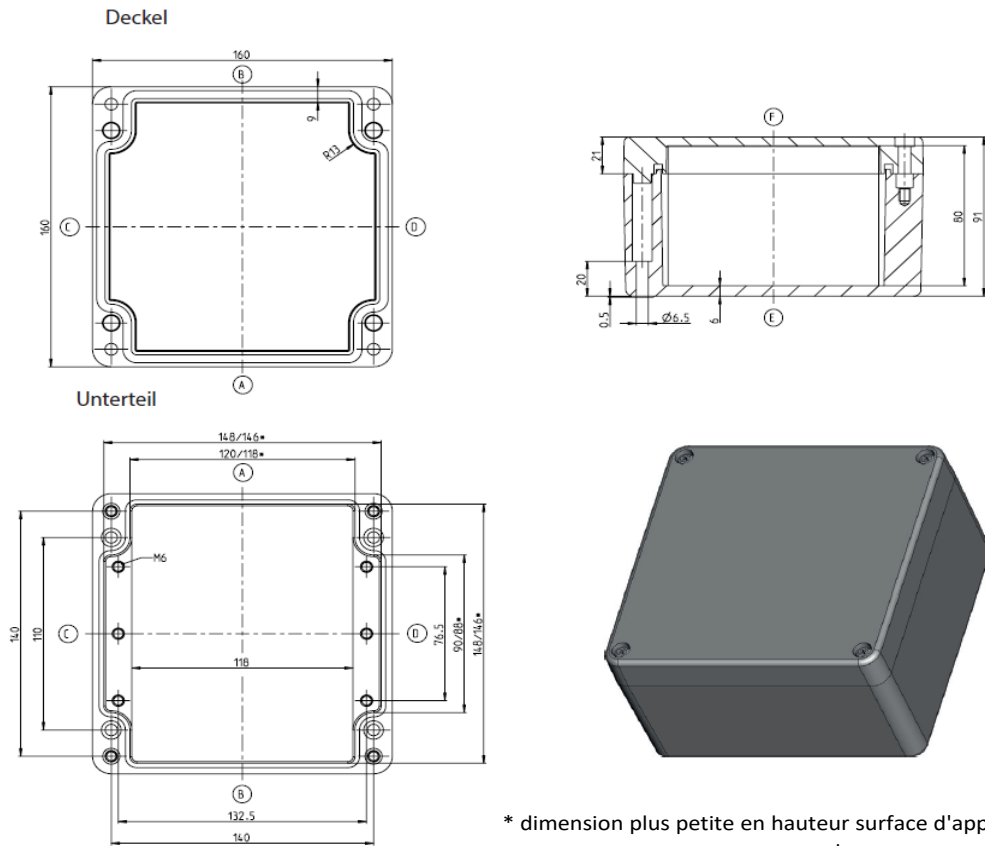


**Boîtier standard**

Série CP Bahn

Désignation du type **CP-280 Bahn**

Numéro d'article **4280950000**



CPG-280

**Exécution standard**

Contenu de la livraison:

- Gehäuseunterteil / Lower part of enclosure / Partie inférieure du boîtier
- Gehäusedeckel / Enclosure lid / Couverture du boîtier
- Deckelschrauben (Kombi-Kreuzschlitz) lose beigelegt / Cover screws (combination slotted head) enclosed loose / Vis de couvercle (à fente cruciforme combinée) fournies en vrac

- 
- RAL7035 (lichtgrau) / RAL7035 (light grey) / RAL7035 (gris clair)
- Deckeldichtung PUR / lid gasket PUR / Joint de couvercle PUR
- Einzelverpackung in Folie / Single packaging in foil / Emballage individuel sous film

**Nombre maximal de filets possibles (données pour un même diamètre, pas de mélange !)**

ISO M	M12	M16	M20	M25	M32	M40	M50	M63
Page A/B	18	8	6	4	2	2	1	0
Page C/D	9	4	3	2	2	1	0	0

BERNSTEIN AG . Hans-Bernstein-Straße 1 . 32457 Porta Westfalica . www.bernstein.eu

Sous réserve de modifications techniques et d'erreurs.

Cette fiche technique correspond à l'état technique au 07.12.2023 [TT.MM.JJJJ] et ne sera pas retirée en cas de modification.

# Données techniques



## Boîtier standard

Série CP Bahn

### Tableau des propriétés CP-280 Bahn

Numéro d'article 4280950000

Indication	Valeur	selon la norme	Remarque
<b>Caractéristiques générales</b>			
Poids	1234g		
Dimensions extérieures	160x160x91		
Degré de protection			
<i>Code IP</i>	IP66	DIN EN 60529	
<i>Code IP</i>	IP67	DIN EN 60529	
<i>Code IK</i>	IK07	DIN EN 62262	
<b>Matériaux</b>			
<i>Boîtier</i>	Polyester VERKID PG25-G157	—	Résines polyester insaturées (UP) Gris argenté
<i>Élément de fixation du couvercle</i>	A2-70	DIN EN ISO 3506-1	Vis du couvercle
<i>Vis supplémentaires</i>	—	—	—
<i>Rondelle élastique</i>	1.4310	DIN EN 10088-3	—
<i>Écrou à sertir</i>	1.4305 CuZn39Pb3-M	DIN EN 10088-3	—
<i>Joint d'étanchéité</i>	PUR	—	couleur : gris noir joint en mousse de polyuréthane à 2 composants
Comportement toxique	Halogenfrei / Halogen-free / Sans halogène		—
<b>Propriétés mécaniques</b>			
Couples de serrage			
<i>Élément de fixation du couvercle</i>	2,0 Nm		—
<i>Vis de terre</i>	—		—
<i>Fixation Accessoires</i>	2,0 Nm		par ex. rail de support, plaque de montage
<i>Autre fixation</i>	2,0 Nm		Canal à visser, patte de fixation extérieure
Poids maximal d'installation	1,6Kg		—
<b>Caractéristiques thermiques</b>			
Plage de température			
<i>Boîtier complet</i>	-40°C bis +100°C	—	—
<i>Matériau du boîtier</i>	-60°C bis +155°C	—	—
<i>Joint d'étanchéité</i>	-40°C bis +100°C	—	PUR
Réaction au feu			
<i>Inflammabilité</i>	V-0	UL 94	Contenu identique aux normes IEC60659-11-10 et IEC 60695-11-20
<i>Essai au fil incandescent</i>	960°C	IEC 60695-2-12	—
Indice de température Matériau du boîtier			
<i>RTI (résistance à la traction)</i>	130°C	UL 746 B	—
<i>RTI (résistance aux chocs)</i>	130°C	UL 746 B	—
<i>RTI (résistance à la perforation)</i>	105°C	UL 746 B	—
Résistance à la chaleur			
<i>Classe d'isolation</i>	+155°C	DIN EN 60085	Classe d'isolation F
Réaction au feu - Sécurité incendie dans le matériel roulant ferroviaire selon EN 45545-2:2020-10			
<i>Kit de demande R1</i>	HL1 / HL2	EN 45545-2:2020-10	—
<i>Kit de demande R6</i>	HL1 / HL2	EN 45545-2:2020-10	—
<i>Kit de demande R7</i>	HL1 / HL2	EN 45545-2:2020-10	—
Indice d'oxygène	> 60 %	ISO 4589-2	—
Température de stockage	-20°C bis +60°C	—	—
Résistance thermique	2,78 K/W	—	en tenant compte de la puissance dissipée effective

BERNSTEIN AG . Hans-Bernstein-Straße 1 . 32457 Porta Westfalica . www.bernstein.eu

Sous réserve de modifications techniques et d'erreurs.

Cette fiche technique correspond à l'état technique au 07.12.2023 [TT.MM.JJJJ] et ne sera pas retirée en cas de modification.

# Données techniques



## Boîtier standard

Série CP Bahn

### Tableau des propriétés CP-280 Bahn

Numéro d'article 4280950000

Indication	Valeur	selon la norme	Remarque
<b>Conditions de fonctionnement habituelles selon la norme DIN EN 62208</b>			
Température ambiante			
<i>Installation à l'intérieur</i>	-5°C bis +40°C	—	en moyenne sur 24h +35°C
<i>Installation à l'air libre</i>	-25°C bis +40°C	—	en moyenne sur 24h +35°C
Humidité relative de l'air			
<i>Installation à l'intérieur</i>	max. 50% bei +40°C	—	plus élevé à basse température (par ex. 90% à 20°C) ; condensation occasionnelle autorisée
<i>Installation à l'air libre</i>	zeitweise / temporary / temporairement 100 % bei +25°C	—	plus élevé à basse température (par ex. 90% à 20°C) ; condensation occasionnelle autorisée
<b>Propriétés chimiques</b>			
Résistance à la corrosion	—	—	—
Résistance à la corrosion	—	—	—
Test au brouillard salin	—	—	—
Liste de résistance des matériaux du boîtier et des joints d'étanchéité			voir les indications du catalogue
<b>Propriétés électriques</b>			
Classe de protection	II	EN 61140 / VDE 0140-1	 Protection par isolation double ou renforcée
Tension assignée	max. 1100V	—	—
Résistance de surface	10 <sup>12</sup> Ohm	IEC 60093	—
Résistance diélectrique	18 kV/mm	IEC 60243-1	—
<b>Autres données</b>			
Tolérances générales			
<i>Tolérance de la pièce coulée</i>	TG 5	DIN ISO 20457	Pièces moulées en plastique - Tolérances et conditions de réception
<i>Tolérance d'usinage</i>	mH	DIN ISO 2768	Tolérance d'usinage
Norme de produit	konform/compliant/conforme	DIN EN 62208	Enveloppes vides destinées aux ensembles d'appareillage à basse tension
Approbation			
<i>c UL us</i>	—	UL 508A / C22.2	Typ 1, 4, 4x avec label sur demande
<i>ATEX / IECeX</i>	 —  —	—	sur demande
<i>DNV</i>	—	—	—
Conformités / directives			
<i>Directive 2011/65/UE (RoHS)</i>	konform/compliant/conforme	2011/65/EU (RoHS)	RoHS
<i>Directive basse tension</i>	konform/compliant/conforme	2014/35/EU	—
<i>Electrical Equipment (safety) Regulations 2016 (CA UK)</i>	konform/compliant/conforme	2016 NO.1101	—

BERNSTEIN AG . Hans-Bernstein-Straße 1 . 32457 Porta Westfalica . www.bernstein.eu

Sous réserve de modifications techniques et d'erreurs.

Cette fiche technique correspond à l'état technique au 07.12.2023 [TT.MM.JJJJ] et ne sera pas retirée en cas de modification.