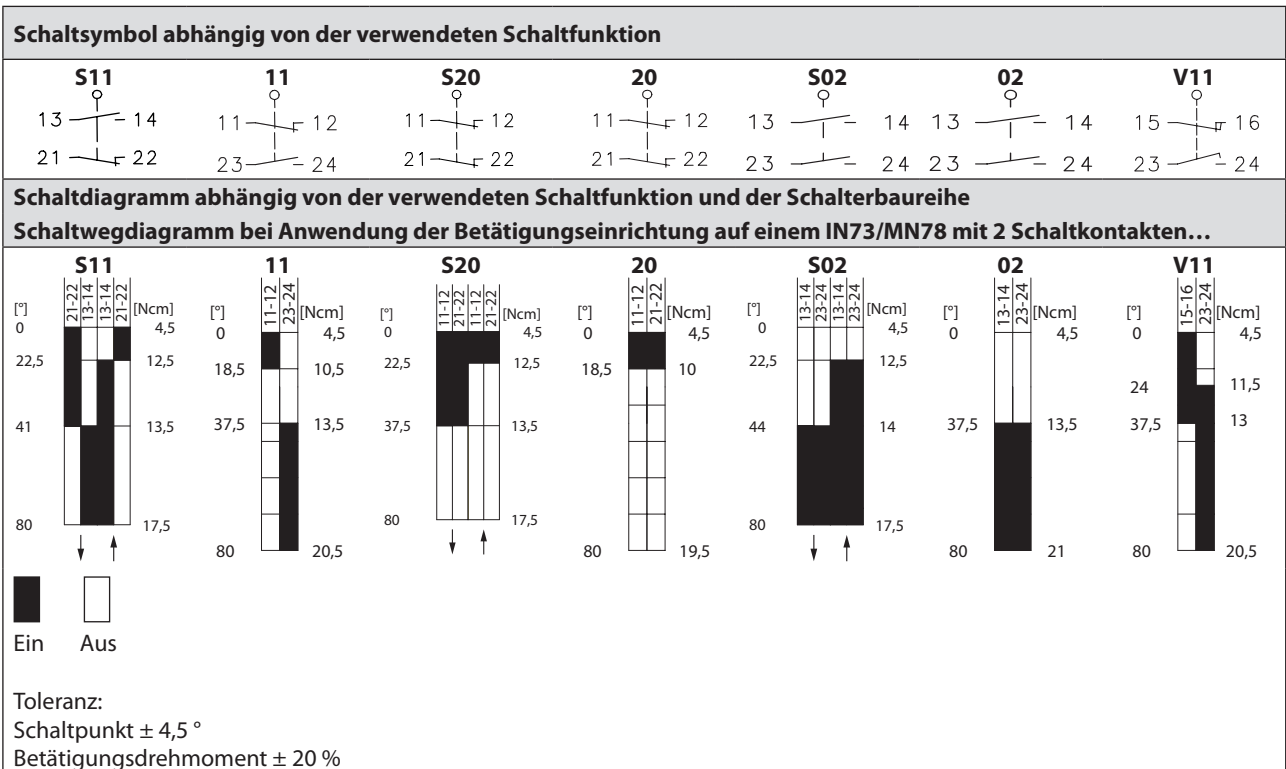
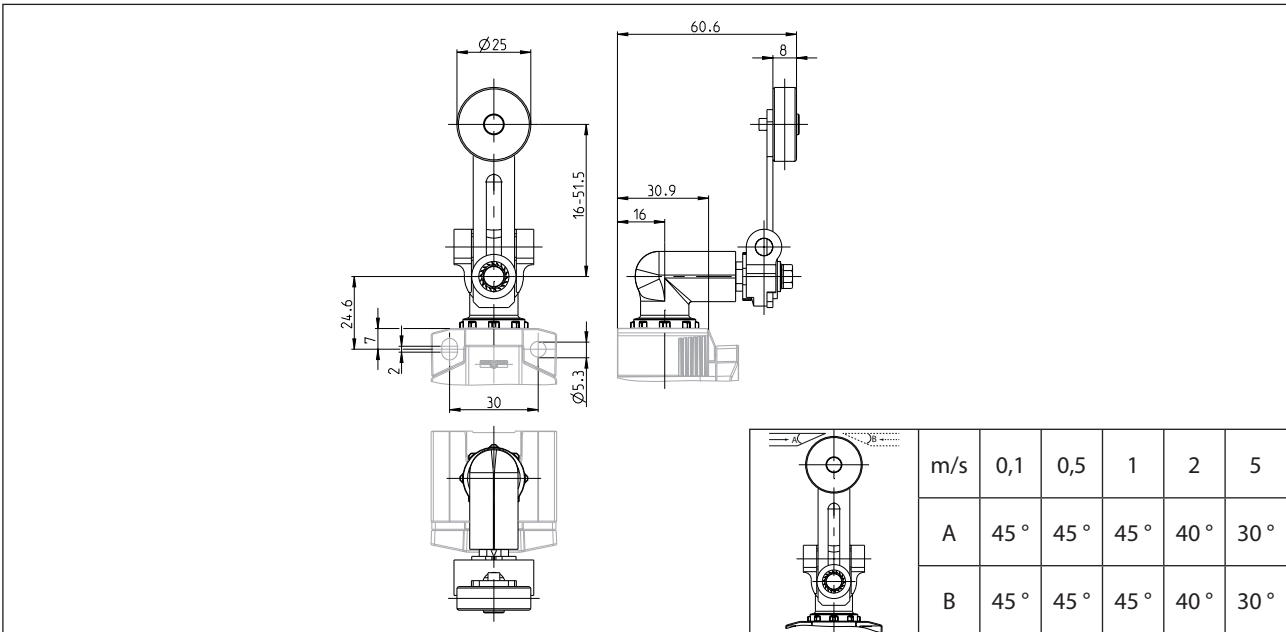


# Betätiger

## Baureihe IN73/MN78-Baukastensystem

Typbezeichnung **AVM-EINR. IN73/MN78** Artikelnummer **3918362425**



Schaltsymbol abhängig von der verwendeten Schaltfunktion					
<b>22</b>	<b>40</b>	<b>04</b>	<b>31</b>	<b>13</b>	<b>V22</b>
13 — 14 23 — 24 31 — 32 41 — 42	11 — 12 21 — 22 31 — 32 41 — 42	13 — 14 23 — 24 33 — 34 43 — 44	11 — 12 21 — 22 31 — 32 43 — 44	11 — 12 23 — 24 33 — 34 43 — 44	13 — 14 23 — 24 35 — 36 45 — 46
Schaltwegdiagramm bei Anwendung der Betätigungseinrichtung auf einem IN73/MN78 mit 4 Schaltkontakten...					
<b>22</b>	<b>40</b>	<b>04</b>	<b>31</b>	<b>13</b>	<b>V22</b>
0 [°] 4,5 [Ncm] 18,5 [°] 11,5 [Ncm] 33,5 [°] 13,5 [Ncm] 80 [°] 20,5 [Ncm]	0 [°] 4,5 [Ncm] 18,5 [°] 11,5 [Ncm] 33,5 [°] 13,5 [Ncm] 80 [°] 19,5 [Ncm]	0 [°] 4,5 [Ncm] 18,5 [°] 11,5 [Ncm] 33,5 [°] 13,5 [Ncm] 80 [°] 21,5 [Ncm]	0 [°] 4,5 [Ncm] 18,5 [°] 11,5 [Ncm] 33,5 [°] 13,5 [Ncm] 80 [°] 20 [Ncm]	0 [°] 4,5 [Ncm] 18,5 [°] 11,5 [Ncm] 33,5 [°] 13,5 [Ncm] 80 [°] 21 [Ncm]	0 [°] 4,5 [Ncm] 18,5 [°] 11,5 [Ncm] 33,5 [°] 12,5 [Ncm] 44 [°] 14,5 [Ncm] 80 [°] 20,5 [Ncm]
Toleranz: Schaltpunkt ± 7 ° Betätigungsrehmoment ± 25 %					

Mechanische Daten	
Betätigung	Metallhebel mit Stahlrolle / Hebel in 15 ° Schritten einstellbar
Betriebstemperatur	-30 °C ... +75 °C
Lagertemperatur	-40 °C ... +80 °C
Schutzart	IP66 / IP67 nach EN 60529
Schalzhäufigkeit	≤ 60 / min.
Mechanische Lebensdauer	10 x 10 <sup>6</sup> Schaltspiele*1
Gebrauchsdauer	≤ 20 Jahre
Gewicht	≈ 0,115 kg
Einbaulage	beliebig

Anfahrmöglichkeiten
Die Betätigungseinrichtung kann von 2 Seiten angefahren werden. Durch Anheben der Spange besteht die Möglichkeit, die Betätigungseinrichtung in 45°-Stufungen umzusetzen. Damit ergeben sich insgesamt 16 Anfahrrichtungen. Nach dem Umsetzen ist die Betätigungseinrichtung durch Absenken der Spange wieder am Gehäuse zu befestigen.

Zulassungen
CCC
cUL <sub>US</sub> (in Vorbereitung)

### Bemerkungen

\*1 Die Angabe stellt den maximal Wert für die jeweilige Einzelkomponente des Bausatzes dar. Die maßgebliche mechanische Lebensdauer wird für das komplett montierte Endgerät, durch die Einzelkomponente mit dem geringsten Wert bestimmt.

Angegebene Schutzart (IP-Code) gilt nur im montiertem Zustand.

Zulassungen / Eigenschaften gelten ausschließlich für das komplett montierte Endgerät.

### Sicherheitshinweise

Diese Betätigungseinrichtung verfügt bauartbedingt über keine Zwangsöffnung gemäß DIN EN 60947-5-1 Anhang K und darf somit nicht für Sicherheitsanwendungen verwendet werden.

Ein eventuell auf dem Schaltgerät vorhandenes Symbol für die Zwangstrennung  $\ominus$  verliert seine Gültigkeit und ist im Rahmen der Installation zu entfernen / bzw. unkenntlich zu machen.

Das Gesamtkonzept der Steuerung, in welche der Positionsschalter und diese Betätigungseinrichtung eingebunden wird, ist nach DIN EN ISO 13849-2 zu validieren bzw. nach DIN EN 62061 zu bewerten.