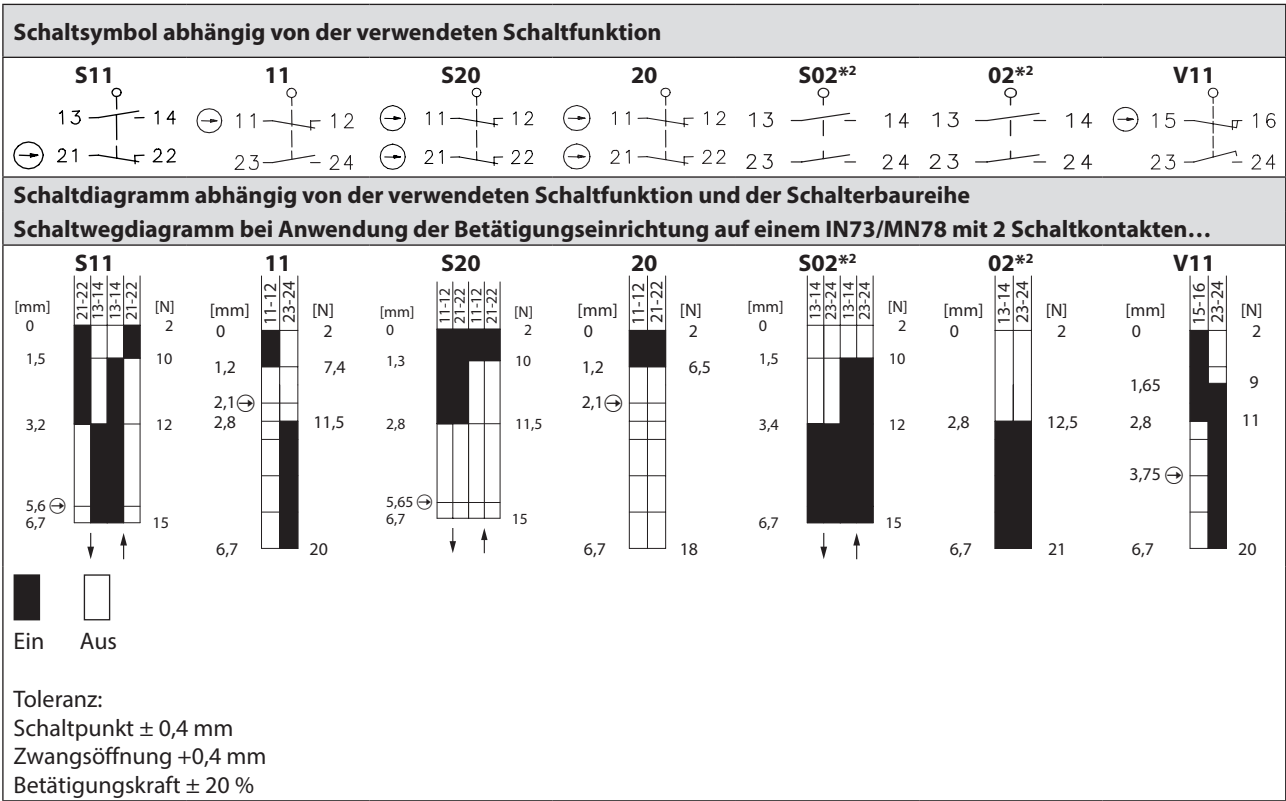
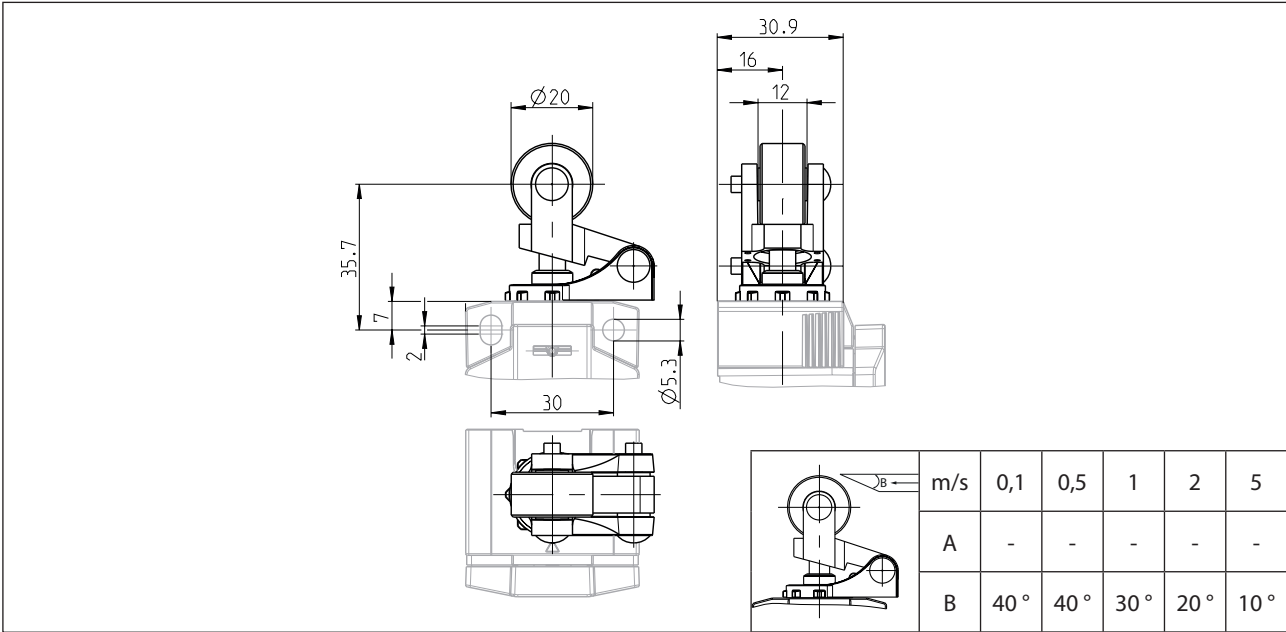


# Betätiger

## Baureihe IN73/MN78-Baukastensystem

Typbezeichnung <b>HM-EINR. IN73/MN78</b>	Artikelnummer <b>3918202433</b>
--	---------------------------------



Schaltsymbol abhängig von der verwendeten Schaltfunktion					
<b>22</b>	<b>40</b>	<b>04*2</b>	<b>31</b>	<b>13</b>	<b>V22</b>
13-14	11-12	13-14	11-12	11-12	13-14
23-24	21-22	23-24	21-22	23-24	23-24
31-32	31-32	33-34	31-32	33-34	35-36
41-42	41-42	43-44	43-44	43-44	45-46
Schaltwegdiagramm bei Anwendung der Betätigungseinrichtung auf einem IN73/MN78 mit 4 Schaltkontakten...					
<b>22</b>	<b>40</b>	<b>04*2</b>	<b>31</b>	<b>13</b>	<b>V22</b>
[mm] 0 1,2 2,1 2,5	[mm] 0 1,2 2,1	[mm] 0 2,5	[mm] 0 1,2 2,1 2,5	[mm] 0 1,2 2,1 2,5	[mm] 0 2,5 3,15 4,1
[N] 2 10,5 12,5	[N] 2 10,5	[N] 12,5	[N] 10,5 12,5	[N] 10,5 12,5	[N] 2 11 12,5
6,7 20	6,7 18,5	6,7 21,5	6,7 19	6,7 21	6,7 21
Toleranz: Schaltpunkt ± 0,65 mm Zwangsöffnung +0,65 mm Betätigungskraft ± 25 %					

Mechanische Daten	
Betätigung	Hebel mit Rolle (Stahl)
Betriebstemperatur	-30 °C ... +75 °C
Lagertemperatur	-40 °C ... +80 °C
Schutzart	IP66 / IP67 nach EN 60529
Schaltdauer	≤ 60 / min.
Mechanische Lebensdauer	10 x 10 <sup>6</sup> Schaltspiele* <sup>1</sup>
Gebrauchsdauer	≤ 20 Jahre
Gewicht	≈ 0,086 kg
Einbaulage	beliebig

**Anfahrmöglichkeiten**

Die Betätigungseinrichtung kann von 1 Seite angefahren werden. Durch Anheben der Spange besteht die Möglichkeit, die Betätigungseinrichtung in 45°-Stufungen umzusetzen. Damit ergeben sich insgesamt 8 Anfahrrichtungen. Nach dem Umsetzen ist die Betätigungseinrichtung durch Absenken der Spange wieder am Gehäuse zu befestigen.

**Bemerkungen**

\*<sup>1</sup> Die Angabe stellt den maximal Wert für die jeweilige Einzelkomponente des Bausatzes dar. Die maßgebliche mechanische Lebensdauer wird für das komplett montierte Endgerät, durch die Einzelkomponente mit dem geringsten Wert bestimmt.

\*<sup>2</sup> Diese Schaltfunktionen verfügen über keine Sicherheitsfunktion / Zwangstrennung.

Angegebene Schutzart (IP-Code) gilt nur im montiertem Zustand.

Eigenschaften gelten ausschließlich für das komplett montierte Endgerät.