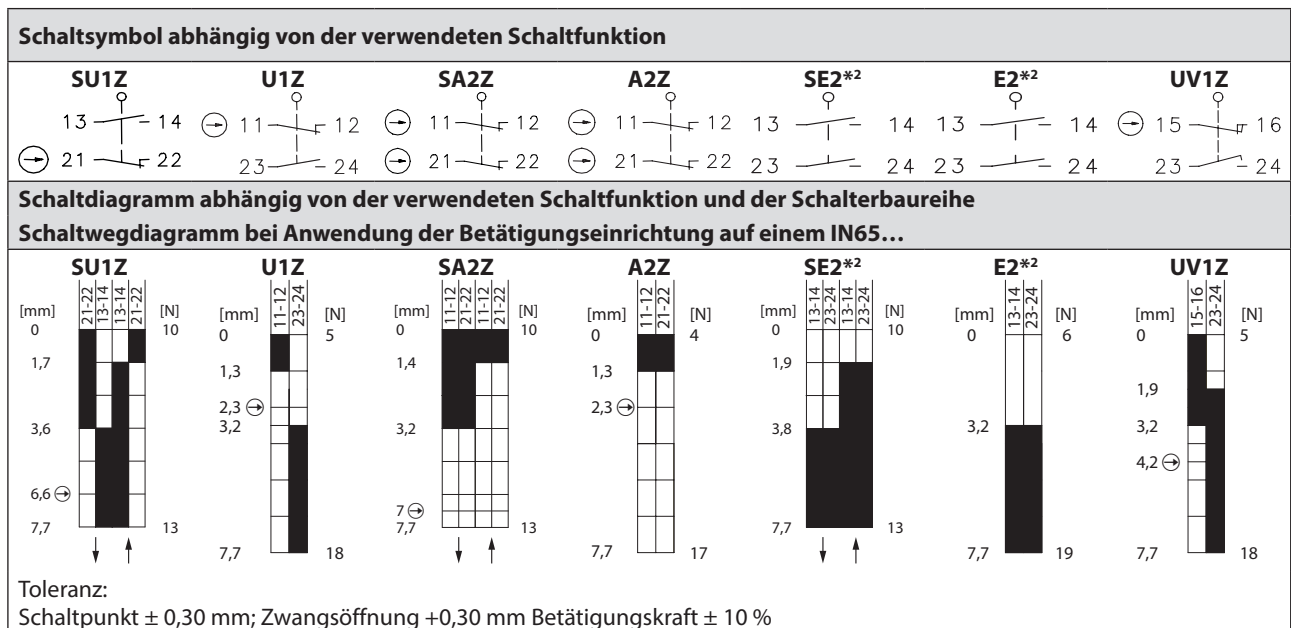
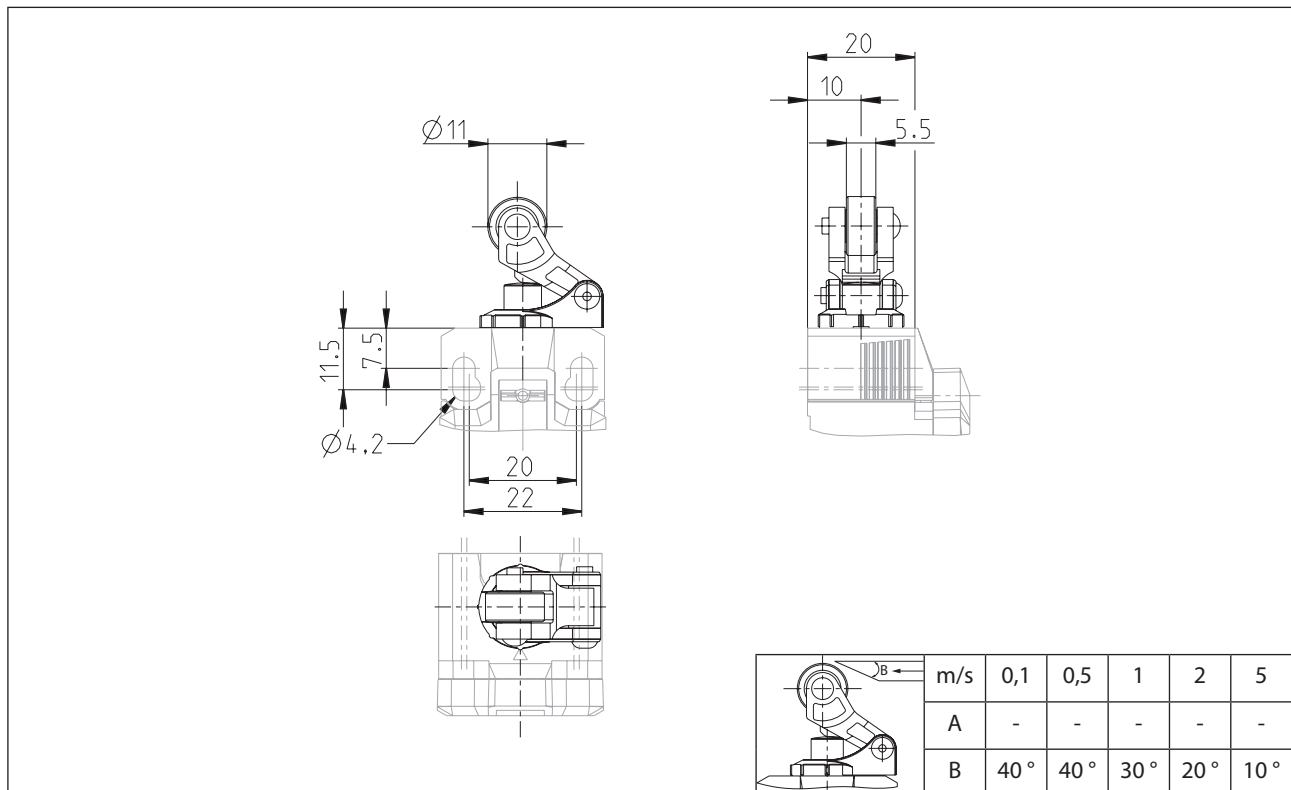


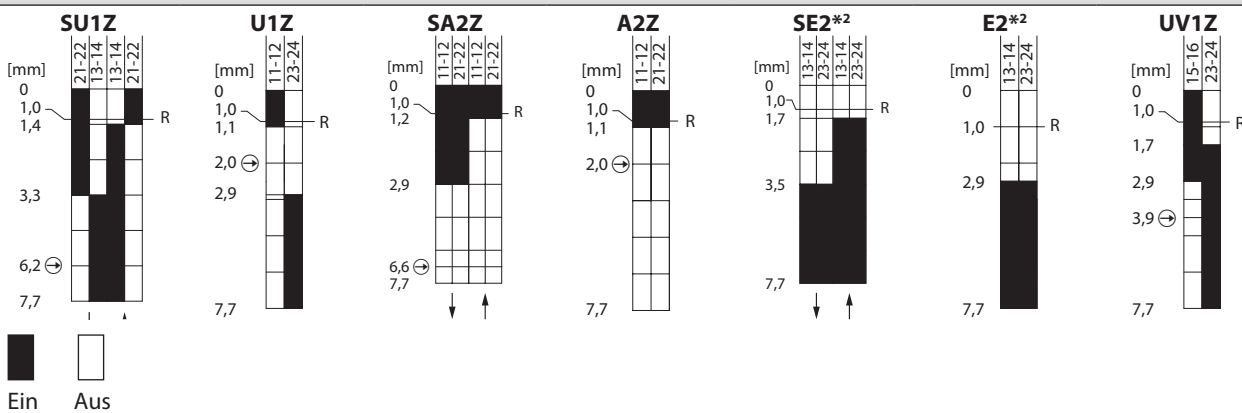
Betätiger

Baureihe IN65/I81-Baukastensystem

Typbezeichnung **HK-EINR.** Artikelnummer **3918202343**



Schaltwegdiagramm bei Anwendung der Betätigungseinrichtung auf einem I81...



Toleranz:
 Schaltpunkt ± 0,35 mm
 Zwangsöffnung +0,35 mm

Mechanische Daten

Betätigung	Hebel mit Rolle (Thermoplast)
Betriebstemperatur	-30 °C ... +75 °C
Lagertemperatur	-40 °C ... +80 °C
Schutzart	IP66 / IP67 nach EN 60529
Betätigungsgeschwindigkeit	V 0,06 m/min ≤ V ≤ 30 m/min
Schalzhäufigkeit	≤ 100 / min.
Mechanische Lebensdauer	10 x 10 ⁶ Schaltspiele*1
Gebrauchsdauer	≤ 20 Jahre
Gewicht	≈ 0,015 kg
Einbaulage	beliebig

Anfahrmöglichkeiten

Die Betätigungseinrichtung kann von 1 Seite angefahren werden.
 Durch Anheben der Spange besteht die Möglichkeit, die Betätigungseinrichtung in 45°-Stufungen umzusetzen.
 Damit ergeben sich insgesamt 8 Anfahrrichtungen.
 Nach dem Umsetzen ist die Betätigungseinrichtung durch Absenken der Spange wieder am Gehäuse zu befestigen.

Bemerkungen

*1 Die Angabe stellt den maximal Wert für die jeweilige Einzelkomponente des Bausatzes dar. Die maßgebliche mechanische Lebensdauer wird für das komplett montierte Endgerät, durch die Einzelkomponente mit dem geringsten Wert bestimmt.
 *2 Diese Schaltfunktionen verfügen über keine Sicherheitsfunktion / Zwangstrennung. Der Einbauschalter ist deshalb nicht als einzelne Komponente erhältlich, sondern ist nur bereits werkseitig montiert in einem Gehäuse erhältlich.

Angegebene Schutzart (IP-Code) gilt nur im montiertem Zustand.

Eigenschaften gelten ausschließlich für das komplett montierte Endgerät.